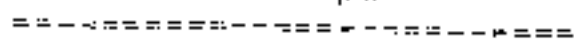


עיריית פתח – תקוה
מינהל ההנדסה
אגף תשתיות ומבנים

מפרט טכני
לסלילת ושיקום רחובות בעיר

תוכן העניינים



- פרק 1 - כללי
- פרק 2 - עבודות תכנון ופרוק
- פרק 3 - עבודות עפר
- פרק 4 - עבודות מצע ימית
- פרק 5 - עבודות אספלט
- פרק 6 - אבני סתה, אבני נה, מיצוי בטון טרומיים לריאוף
- פרק 7 - קירות תומכים
- פרק 8 - עבודות שונות
- פרק 9 - עבודות בטון
- פרק 10 - גומינים

פרק 1 כללי

החוק להגנת המשק

1.1 תחולת החוק

מטרתו של החוק היא לכלל העבודות הקשורות לסגירת כניסות, חסימת פתחים, לכניסות עבודה בשטחים וגיט צינוריים; לפיקוח הנובע, לירישות הטוב של המוסר והמלאכה ולמקורות האחרים.

1.2 תחום הישג

כל האמור בפרק זה עדיף ביחס לאמור בכל אחד הפרקי המפרטים הכללים של העדה הבין משרדית בהוצאת משרד הביטחון, משרד הבינוי והשיכון ומחלקת עבודה צבאית.

1.3 הגדרות

- א. "הכונה" - פירושי טופס החוזה בין עיריית תל-תקווה לבין הקבלן ואו - הכרה).
 ב. "המפרט המיוחד" - פירושו מכלול התנאים המיוחדים והמיוחדים לעבודה הנוגעת והמלאכה הנוספים, השונים או הסוגיים לכתוב במפרט הטכני של עיריית תל-תקווה.
 ג. "המפרט" - פירושי צורך של המפרט הטכני של עיריית תל-תקווה והמפרט המיוחד.

1.4 המפרט והחוזה

המפרט והחוזה תוספת לחוזה והחק כלתי נפרד ממנו.

1.5 המפרט והתשלוח

המפרט והחוזה השלמות ונכונותו לרצוץ יאכן הכרה כי כל עבודה המוגשת תמונה תמצא את ביטוייה הנוסף במפרט.

1.6 המפרט הכללי והמפרט המיוחד

במידה הצורך יבין המתכנן בפרט מיוחד לעבודה תמונה. במפרט המיוחד יציין המתכנן את הרישות לגבי האמור באיתם סעיפים במפרט בהם קיימת ייתר מאלטרנטיבה אחת וכמו כן תוספת והשלמות למפרט הטכני של עיריית תל-תקווה.

1.7 עדיפות בין המסמכים

ככל מקרה של סתירה ואו אי התאמה ואו דו משמעות ואו פירוש שונה בין המסמכים והורישות אשר במסמכים השונים, ייחשב סדר העדיפות לפי הישג להלן:
 1. תמונה ילויצוג, כתב הכוונות, המפרט המיוחד, המפרט הטכני של עיריית תל-תקווה, תקנים ישראלים, תקנים זרים - ביישג לאמור לעיל ויבין הקבלן בכל מקרה של סתירה ואו אי התאמה ואו דו משמעות ואו פירוש שונה בין המסמכים - להעיר והשמות להו שג המרביע על כך לפני כניס עבודה בלשהג, ולדרל הורישות של המפרט לרוב המיד, אופן הבצוע, התקן והכונות טיט לכניס עבודה.

1.8 הקבלן יבצע את העבודה תוך האום עם תנאי הפעולה והקיימים באתר
בכפופות להוראות ודשות האחראות, וניהלי תיאום קיימים בעיריית צפת,
וכי תוך תאום ושינוי פעולה עם גורמים וקבלנים אחרים שיעברו במקום - הכל כפי
שיובא לידעתו ע"י המהי"ס. על זכרון קבלן הנחיות מהמשטרה וממשרד התחבורה
בנושר לאופן העבודה לסידורי הבטיחות ונריחת התנועה הדרושים לביצוע העבודות ע"י
הגובניות ולעבוד למי הוראות אלו.

1.9 הקבלן יקיים את כל האמצעים למנועת הפרעות וזקלות לתנועת כלי הרכב, לרבות
סימון נמשים, נגלים, נחסומים, הצבת טורדים, גיועים לרכונות רתנועה, שלטים
ומנייט וכיו"ב. במקרה שבשטרת התנועה לא תרשה מניחת וחוב או הצטלבות לכל
רחם, יבצע הקבלן און העבודת ברצועות או נאוו"ק חלקי, דרימות והנדלות מיותרות
יגדרי במיפוט המיוחד או בתוכנית.

1.10 תמנים האר עיח מכל סוג שהוא, כון משרדי הקבלן, מחסניו, המבנה למפקח,
משטחי עבודה ומשטחי ארוטון להמרים ולציוד טכני יקבעו ע"י הקבלן והאחראיתו

1.11 אסכבה ושימוש המים

אטפקת המים לצורך כל העבודות היא ע"י הקבלן, על חשבונו ובאחריותו כולל עבודות
שלא על מים רגוע כון ע"י השלמת כבישים ומדרגות, התחברות למקור מים והיה על
חשכון הקבלן, רוככ צטרות ואבזורים. הקבלן יהקן מונה מים לשם חישוב רמות המים
לצורכתו. והנתחברות למקור המים יהיה נתאיה עם מחלקת המים של ע.פ.ת.
ותידה ולא התקן מונה מים יש ליתריר מושהון הקבלן את מונה המים הנדרשת לתזיק
תשתיון ואבפלטיה

1.12 דרכי גישה והובלה

עם קבלת צו הנוחלת והעבודה הכרלן חייב כדאוג לדרכי הגעה והובלה לאתר. במידת
הצורך יהיו הקבלן לסלול דרכים אלטרנטיביות לשט בוצוע כל שלב בעבודה.

1.13 אספקת חשמל

המכלי חייב לספק את החשמל הדרוש לטוגרת ביצוע העבודה כרנוון חיבור החשמל,
המתקנות השונות והתקנת ושות דאוונז חיבורן. אספקתו הסדוית של זרם החשמל החול
עליו בלרד קבלן חייב לכצע את עבודת החשמל כתיאום עם חברת החשמל ואז מחלקת
חשמל של ע.פ.ת. לא תשולם תוספות כל שון העכו"ת אלו.

1.14 אחריות למוקדם

א. הקבלה אחרת של בלגיה לכבודו העובדות, האנטיסט בעל חיים או ינוש דאיתו העבודה וישא באחריות הפלאה והבלגיות, והוצאת הווסים שיוכלו להם עזר בעובדות, רעולות שכיריו בעלות קבלת המשטר שלו, מפקדים וכי

ב. וקבלת הוצא כלבו, יתרון הכנה, על השרותי יא, כל סוג סיורם הקבלה וצבע וישא באחריות כל הבטוחות והדושים עליו היוקדים, התקנים והדושים ודו רישות וספרות של סוף הצניחה ואם תוכנה בתואר סוף.

ג. מוקדם כל המעורבות העל והתקדמות יבדק על ידי הקבלה, ויש אט דרך סופיות נתכונות וכי אין סופיות בהן, אך קיימת האמנה למציאותם בשטח. הקבלה חייב, לפני הוצאתו, לנהוג את כל התנאים על מערכות הקיימות מאת העובדות. כל יוק שינהם למערכת, אשר על קופי מדע הקבלה ואין שקיפתו נהאר לעני על פני השטח, יתוקן עליו הקבלה על השבוע הוא בתקון וחל נמד לאותו נריפת הנוק וימשך באיזה סדר ישוטף עד לסיומו. הצניחה אאו טפיל במערכות עמודי סלפי ותאי-טלפי וכו' ערלכת ואם עם חבו יבוקי, לא תוכלו כל תביעות בעין עכ"ל במעודה בשל טפול מאו פעולה הדושים והמסדות בדרך.

ד. הקבלה יבטיח את אחר העבודה בפני נהקי עשמים ישטובות. לעורך זה ינקוט הקבלה בכל הצעדים הדרושים בענין ומירת תעלות הנהג, התקנת מערכות ניקיו זמניות וכי. הטרנס רשאי להורגו הקבלה לנקוט באמצעים נוספים הדרושים לדעתו להבטחת האתר והקבלה יכולה פיד אחר הוראה אלו.

1.15 התאמת הווסים והמוצרים

כל החומרים יעמדו כדרישות התקן המעולה. הניהרס קבוע האיות ונקן ושתכשו, אילו נדידות יש לבצע לאורך עבודה זו מתיך מצרכת הבדיקת המפורטות וכן בדיקת נוספות הוצאת בדיקות ממשלמית וממאיות לדרישות המפרט יוגשו למהרס לפני החילת השימוש באיתו רומר או מוצר.

1.16 בדיקת מוקדמות

ולו בדוקות המוקדמות שיורט הטרנס כנוי- מערכות הבטוחות, יטיבות, מתיק, וכי מערכות מרשל לבטוח אסרלט, טיג וריגה והמוציא יש לצטטים ובדי, וכי יתר הבדיקות הדרושות לטיג המומדים, וכי בדיקות הבקרה באתר יביצעו עיי מענה של מוכר התקנים הישראלי, המכונן או וצניחה כדושים אחרת הטל באישורי המוקדם של המנהרס

1.17 ציוד טכני הנדסי

הציוד שאיננו ע"י הקבלן לציוד בצווע העבודה, יהיה מטופס מאישר יהמלצ פעולה וקני
למית הציוד וסוגו יתאימו לשם נצווע העבודה לפי לוח זמנים המרמזים יאשר כל ציוד
למית זמנית העבודה ושימוש בציוד יהיה בהתאם להוראות יצרון וצנוד. השא הקבלן
לדצינ ציוד אחר מה שאושג מלכתחילה בתנאי שיקבל מראש אישור הממדים
ונתנאי טיעמוד כדלהלן הטיב ונלות הזמנים.

1.18 ציוד הסודי:

ציוד הסודי שישמש בו הקבלן יתאים לדרישות הסודיות. לא ייוון
שכנות בטון אספלט, משטחי בטון, אבני שפה, קוני יקון וכדו הנדוש
מאונת השתלטה אוטומטית ואמת מדידה (לטא) מצוידת במלס ומשוננת
לחלוקה מולימטרית לבדיקת מושוריות השכבות יידוש סגול סבנדיטי
השני כפרופיל אלומיניום, רחבו לפחות 5 ס"מ ואורכו 5.0 מ'
הרבו כד שטחיתו המקסימלית עקב שיקלו העצמו, בהשעו על קצהו
לא תעלה על 1 ס"מ (מולימטר אידו).
לאורך בדיקת טימיעט במדרכות יש להשתמש במלס דיגיטלי כדומת מלס מיוצרת
בני WEDGE נפרדת S.M : או שיע.

1.19 שימני התנאי מוידות האוין

המפקח ימסור לקבלן נקודות קבע לביצוע הערות, הנקודות לתנויה ימסרו ע"י רשימת
קאודינטית. על הקבלן לסנו בשטח את המתייב, לו אג לאכטית הציוד לעצמים
קביעים ולבדוק את מהמטי הנדרות ביחס לציוד המסימן על ידו, לשמור על הסימן מוש
כל הנקודות ולבצע הידוש הסימן בכל עת שידוש ו שימן יאשר ע"י המפקח למית
החללת ביצוע העבודה. כל עבודות הנעוה של הקבלן תבוצענה באחריות יתנימתי כוח י
מוסטי. במידה הקבלן לא יתו מוסוגל לסמן את המנויים במועד ובטיה שידוש
המומין - תבוצע העבודה על ידי המסימן ועל חשבון הקבלן. ככרון כל עיבוד נביצוע שלכ
כלשהו של העבודה שיערש עקב יקון או מור כליטאי המדידה, ימסור מלח תוהנים של
הקבלן ולא יסור לצורך הארכיוו הקובת העבודה ישאג תשלום הנוון דומת
כל המדות, הסימן, האוין והדושט, שידוש במשך כל זמן הערות, יישו על ידי
הקבלן ועל חשבונ.

רשון יודוש הקבלן מועד לעה על השכנו לנודו קטעים מודשים להשלמת תוהם כנו
נדרונ, כניסות, עמודים, נהוי כתיים, שורות כצדו - I. שלהם ועד: תוהם אלה יונשו
ע"י תכנית נקיים שידוש המפקח מילוי דומית אכר יחונן הסבלי מודד צמוד בשטח
לסימן נשרתי ביצוע. עלוי להשתמש בעבודה דינו אקטריאופטי לעיבוד מוגו נח ידת
מחשב מוסף לציוד והגיל כגון טאונת, סרטיים וכדו
כל תהוי כמדריה כחוצאה ששני כחמית אי כחוצאה מסינות מדידה על ידי איה צד
שהוי יחונן על ידי הקבלן ועל השכנו

ישוּת הסיכּוּן יעשה על ידי יהדות עץ מצו ברזל מחודד, האזוניס וחונאי פנאים שדיעות רצון המהנדס, ליתדות ינהיגו בנקודות הגובה שנקבעו בתכניתו ונמקורותיו נוטפים שיקב המהנדס. הקבלן יסרוק ויחוש את רסימתו ככל עת שידוש על יור המהנדס על הקבלן לראונו להטחות לשמירה האיוו ננקווה השכה.

ערטו יתחיל הקבלן בדאוש הערודת, עטו לבדוק החילה את כיוו הגיוו ונקודות הניכוח לפי המספרים והמנעלים שנקבעו בתכניתו ויהויאית של המהנדס, לאורה כרינקה וסכך הקבלן את כל המינעוטי ודו ושיט לרועל ים מלאה יעילה יחזוקת כגותאם להבניות ולדיהטות יוטהנדס, אין להתחיל ככל ערודת כל ומן שהטימיו והאיוו לא אושרו על ידי המהנדס, אשרו הוואינו משוור את הקבלן מאחריות לדוק הסיכּוּן וכל תקלה מסיכּוּן בלתי זכור או מדויק, יחזוקו על ידי הקבלן ועל חשבונו מתי שלא תארע או התגלת.

וקבלן יחוש על כו דוראית המפקח למדור חלקו עכודת לצורך ביקורת על העבודה, כנון צבחי שכבות, עומקי העלות, שטווה, מיקומם של מתקנים וכיוו נמהלך כל העבודה. אלו יורה יעניש למפקח מדודה לגמר שלב כטוים המשיך. נשלב הבא, עליונתה לתוט למפקח תרואו ברזוט, ניוות חופי מדודה ערעוריס על צכו יט קיימים המסיכּוּן בתכניתו יעשו לא יאחרו משריעיהו ימיט בדתחלת העבודה. טענת שוכאו לאחר ככו לא תל, חנה בחשבון

1.20 כריסיו ונכו יט הקיימים

על הקבלן לכרוק באור את ונכויוט הקיימים המסונוים בתוכניות לפני שהתחיל בנכויוט ונקבל אישור המהנדס.

1.21 ערעור על נכחים

על הקבלן לברר באתר את הנכחים הקיימים המסונוים בתכניות וכל ערעור על הנכחים המסונוים יעשה לא יאחר לשכועים סיום הוואיו או ניוילת העבודה. טענות שיונשו לאחר סכו לא יוכאו בחשבון. אם יתקבל ערעור, וניכזקה הנקודות במשימת (מחנויס, מחכוי בהקבלן) וירשטו התיוקונוט על בני התוכניות בוחימת הדורים.

1.22 שני שכבות

ככל מקוט שצויין עוכי טכרה, מעודות שפו, השויות מצעיט, אספלט וכיוו הכוולה לעוכו שלאחר הכוולה וריחוק שידשו לאורה שככה

1.23 אישורים חלקיים

לאחר כגולת השכבה המתאימה מבחינת מופכט ומשוריות ייטלו מנכה מדגמים לכדיקת טיב המלאכה כמותאו נפרן המתאים. כוקום נטילת המודומים יקבע עיי המהנדס. על הקבלן לעקוב אחר דרכו בצוע הכדיקת וכל ערעור עליהן עליו להגיש למהנדס מיו עם הוילת העבודה. טענות שתובאנה לאחר מכו לא תילקחהו החשבון הכדיקות תהיינה סובעות באשר לקבלת השכבות כמפורט בכל פיק. אין להתחיל בעככה הכאה לפני שאושרה קורמיה. תשתות תיהשב אף היא לשככה. המהנדס יקבע כוחס לכל עבודה ושככה את גודל החלקה שתבוקר ותאושר לפני הכסיו בשככה הוכאה.

1.24 מסקמים וטענות נלוותות

כל העבודות יבוצעו בהתאם לתשלום ולמאזונו המתוכננים מבלי לרדוף מהסכומים המורחגים. הסכומים המורחגים תתייחס לכל שלבה יעשה זאת הע נכון מקומות היתדות יהיו לשי התכנית וכן המקומות הניטלים עיקרע המהווים.

1.25 עבודת במשמרת

ברחוב נאוי ברהיבות שבהם יסללו הכבישים במקומות שלא על המהנדס ביצע הסלילה. עלול לנריר להפרעוה לתנועה, הרשות כידי המהנדס לנורות לקבלו לעבוד נשינו מאמרות ולראו לכל הסידורים כוזו לאשרר עבודה גם כלילה. עבור עבודות לילה ונשלם תוספת של 30% על עלות מרכז העבודה בכזל ללא צרר החומרים.

1.26 תנאים מקלימיים

אם התנאים האקלימיים עלולים להפרעו ועד קבלת טיב המלאכה כמפורט, על הקבלן לנקיט באמצעים מיוחדים למניעת הרוק, כגון:

א. לכסות את האגרמנטים לבטון ולנטיין אספלט המאוחסנים באוויר למויעת הרטבתם כמים.

ב. לעשות סידורים מיוחדים בוציחה בימי שוב.

ג. אם החומר רטוב מכזי קבלת הדוק מלא - תופסק העבודה בזעד להתיבשות כמיתה מספקת, וכמידת הצורך יבוצע כבישה להושטן הייבוש.

1.27 קטע טעינה

לפני התחלת ביצוע של שכבה מסוימת, יודק לזי הרשות המהנדס יוכן הקבלן קטע טעינה במקום שורה המהווה. אורך הקטע 50 מ' ויחכו 6 מי לרחוח. כל שכרה תבוצע כמפורט. כל השכרות הנטונות של הבישה תיעשה על אותו קטע, ובאותו ציד אשר ישמש לנכירה. אישור קטע ויסיגני אנו פונה אנו הקרלן מאחרונה לטיב החומרים ורמלאכה לפי כל הרשות הרות.

1.28 הגנה על חלקי מלאכה

הקבלן יאחז בכל האמצעים הררועים לשט הגנה על חלקי מלאכה כפני השפעת אדלמות, כגון סידורים מיוחדים להגנת בטון טוי בימי שרב, כפני משמים וכדומה השטחים הנצחיים אספלט יאסרו לתנועה אלא אם ותיר המפכה נטעה עליו.

1.29.1 איכות המדידה והתשלום

1.29.1.1 הנדרות

א. ייצוגי ברזר יחידות מלאכה שיוחלו לנו, סעיף בכתב הכמויות.

ב. ייצוגי הקולט, ירעננה הקולטתי - פירושים כי בנוסף לכמות המפורטת בכמויות, המפרט ייתר מסמכי החלפה כולל המחיר גם את העבודות המפורטות להמשך ליישוקה.

ג. ייצוגי ייצוגי, ילא הנוק והמפרט, י על חשבו הקבלתי, ילא ימדד במודי, ייללא תשלוחי כתי פרישם שלא תעשר מוידה עבור המלאכה שאליה מתייחסת המסקה, לא יוכנס פרישם שואיח ויכיל המפרט ילא ישולם עבורה. הרישם אותה לכלולו ושאו החוזה על להיות מפורטת

ד. ייצוגי ייצוגי - עבור המלאכה שאליה מתייחסת המסקה קיים כריט בכתב הכמויות

1.29.2 עדיפות אומני המדידה והתשלום ונתח החומרים לפני המפרט

התארים והדרישה באומני המדידה והתשלום והחומר המפורט על יפים לנו התארים שבמפרט וכל סקרה של אי הוואסו וואו ס'הרה וואו פירוט שונה בין התארים והדרישה שבאומני המדידה והתשלום ובכתב הכמויות לבין התארים והדרישה שבמפרט - עדיפות וקובעים התארים והדרישה שבאומני המדידה והתשלום וכלתה הכמויות.

1.29.3 כתב הכמויות כהשלמה לתכנית ולמפרט

כתב הכמויות מהווה השלמה לתכנית ולמפרט ויא כל כריט המתואר בתכנית וואו במפרט חייב למצוא את ביטוי המא והמפרט בכתב הכמויות, אא אם נתן תאור לפריט כשהוא אי למספר פריטים בכתב הכמויות אי הדבר מחויב מתו תאורים נוסים ליתרם.

1.29.4 עדיפות לפני המפרט והמדידה

הכל סקרה של אי הוואסו וואו התאורים והחידות שבכתב הכמויות לבין התאורים והחידות שנתנו שנתנו וואו במפרט, חשבים המהיריט כאילו נתנו לנו התאורים והחידות שבכתב הכמויות.

1.29.5 שיורי אמצעים ישירות בוצע

שיורי אמצעים ישירות בוצע היחידים ציי ויקרלן לא יכיא לשנו של מחיר הצורה

1.29.6 מדידות נטי

בועדר יוראות אחרות ימרה כל אחד מהפנימים נטי לני כרטי ההכנות כשיפויים מושלם וקדוג במקוטו.

1.29.7 מדידת נפחים

אם לא חוין אהרת, ימדדו הנפחים בניק לחי שיטת השפיתים הממוצעים כמפורט בטעיף המתאים.

1.29.8 מדידות שטחים

כהעדד יוראות אחרות ימדדו שטחים לפי השלפתם והאופקית במידה.

1.29.9 סילוק חומרים או העברתם

כאשר נאמר כי המוויר כולל סילוק הפסולת, הכוונה לפיקוקה אל מקום סילוק פכולת מאושר לאא מרץ לעיר. סילוק המסולה הוא על אחריותו הכלערת של הקבלן ועל השכנו.

1.29.10 דוים ושטחים עקומים שטחים קטנים עמרים

לא תשילח כל תוספת עבור עבודות בקוים עקומים, משטחים עקומים, בשטחים קטנים ובשטחים נפרדים.

1.29.11 טיב המלאכה ובמדים העולים על המינימום הדרוש

א. לא תשוגם רל תוספת עבור מלאכה שכינה עולה על המינימום הדרוש, וכן לא יהורה הזכר המוויר כל שהיא עדיר מלאכה בממדים קטנים מהדרוש.

ב. לא תשולם כל תוספת עבור מלאכה, שהמדידה ערכים על הדרוש לפי ההכניות והאו המפרט.

1.29.12 שקיעה מצטברת

לא יוראו ברשכו שקיעות של הקרקע, של כבש קנים והאו של שרות אחרות על ככבישה ועריר השכנו עצמה או שכבות שסעליר, לו חיי שכבית הידוק רגול או הדוק מלא.

1.29.13 עובי עובי שרבות

עובי שכנו מתייחס לעובי לאחר ההידוק הנדרש.

1.29.14 דרישות

ציון דרישה מסוימת לכו פריט החפול בתאורים התמצותיים בטעיף כתב הכניות אין בו כדי לררוע מאותה דרישה לכו אותו פריט בשאר הסעיפים שהם זה חסר, נוונאי שהדרישה כאמור לקבצת באות מסמכיה החורה או נוכסו או כשתבועת ממנו.

1.29.15 עבודות שלא הזמירה

כמו עבודות האלה שניתן למסח לא המדרגה:-

א. עבודות זרמים או עבודות שלישית הכוזבת התמונה.

ב. יחולתו ות אל סגירת המים בכל שיטה שראוי יהעניין המים אל אחר העבודה נמדדע.
לא ולקנותי נחשני כל הפיעות בעקב או אספקת מים, או הפסקות באספקת המים.

ג. אמצעי זהירות לנגיעת הפרעות ותקלות להנעת כלי הרבב והולכי רגל.

ד. מובני עור במפורט

ה. תאים עם נורמים אידים למפורט.

ו. מחסנים ואחסון אנרגטיה וצמוד

ז. בדיקות מוקדמות לצרכי בצוע, כולל הונכה הרודקים והמכשירים נטילית נמדדע
והנבלתו למקום שהמהנדס יורה על כך, לרבות כל ההוצאות והתשלומים נזקשורים
בבדיקות שוטפות והכוללים אספקת הכלים, רצייד והחומרים הדרושים לבדיקות כגון
מכש לבדיקת מת.ק.

ח. מדידת השטח, הגמון, הרען והדוש והמון ככל שלביו עיו יתדות, לרבות ציוד
הנלווה ויהו וש, גיבתיות יסרגלי האלומיניום לבדיקת נישוריות השטח; כמו כן תרען
החומרים ובזיהם, כגוצאות נשנו תנניות או מאי התאמה ביניהן, טעית מדידה עיו
צד כלשהי יכיתקון בבצע המלאכה הוצאה הסעיון; נעויה

ט. כל ההוצאות הנולעות בתנאים אקזימוים כמפורט לרבות תוצאות והנבעות מוצאי
מג אויר.

י. אספקות וסיכוקב של חומרים וציוו שנפסלו, וסילוקם אל מחוץ לשטח

יא. עשיתם ודרישתם של חלקי מלאכה שנפסלו לאחר עשייתם

יב. תקון חלקי מלאכה או מבנה שנוקו בתקופת הבצוע של המבנה, או שלא החאמו
לדרישות

יג. עבודות ניקוי; ניקוי כבדי ויסודי של אונר העבודות לפני מסירת העבודה.

1 30 שמירה והוצאות שיתור

מסקר נח מסוימים נחט יודע הקנולן לשכור שדתיים של שוטרים בשכר על פי הדותית
המשטרה ובאשר המפקח. תוחזרה לקבלן הוצאות השיטור על פי השגות המשטרה
(כמוי עליות גלבד).

פרק 2 - עבודות הכנה ופירוק

=====

2.0 תחום חפיק

פרק זה מתייחס לעבודות הכנה וקליטת ציוד השטח מצמחית, מביתקנים על קרקעיים וחת-קרקעיים וממשולחים שאינם לוחות סילוק הרחוקה. כל העבודה בתחום הפרק על אחריות הבלעדית של הקבלן.

2.1 הרידת הצמחית

הורדת צמחית פירושה הורדת הצמחית הליימוני (שירים וצורים) על שרשרת, וסילוק מסוגת ומכשולים.

2.2 כרימת עצים

למטרות סעיף זה יירשם כעץ כל צמח שהיקף גזעו בפניה 10 מ' מעל רגל הקרקע והיקף גזעו לפחות 15 ס"מ. כל העצים שהיקף גזעם קטן מ-15 ס"מ ייחשבו כצמחית לסעיף 2.1 דלעיל. על הקבלן לחרוט את העצים בסמוך לפני הקרקע אך לא פחות מ-5 ס"מ מעל פניה ולא גרות יותר משיידיה ע"י המחנדים. על רגועים והענפים הכרותים הקבלן יסלק באחריותו.

2.3 עקירת נדנדי עצים

היטע הקבלן שטח נדנדי עצים של עצים עד כגובה 5 ס"מ לפחות ולא סביבו לפני הכריתה והיקף רתח לפני הגזם גדול מ-15 ס"מ או שכן לצורך העקירה, כאילו היו עצים שהיקף גזעם כגובה 1.0 מ' היה 15 ס"מ. נדנדי עצים שנכרתו ישקרו על שורשיהם. אם ידרש יי וססו הברונד ברומד בעלד.

2.4 עקירת עצים

אם לא צויין אחרת, תכלול העבודה של עקירת עץ את כל העבודות הנלוות הטעופים לעיל של עקירה ושל כריחה, איסם ביצוען של עבודות אלה יערך כסדר הרצון לקבלן. במקרה שיש לבצע עקירה בענף, יש לסונג עבודה או סנדר. עקירת עצים או כריתונם תיעשה בתאום עם הברת החשמל וחב' בוק באחריות הקבלן. עצים כסוגרר לעיל אשר יסומנו לעקירה, יעקרו על שורשיהם, הבריהג שיווצרו כתוצאה מעקירה יסומאו כסוגרר העפר המקומי, אשר יהודק בשכונות העירוני של 15 ס"מ עד למפלס המתוכנן. עצים ושורשיהם שועדרו יסולקו ע"י הקבלן.

7.5 עיצוב מיוחדים

במשנת עיצוב מיוחדים יכללו עיצוב מוגנים ציף החוקן, עיצוב פנומיט שאינם מתאימים לשיקרה והעצום המוצאים כגורמת סיבוכים או מלקטים. עקירת עיצוב מיוחדים או העברתם ושוקללת במקום אחר יבצעו לפי העשואה במפילט המיוחד. עבודה זו תסוגל בנפרד כל עבודתו קבלת הנוצ צריחאום זכרים אים ביום וזך של ע.פ.ת.

7.6 תשוף

התשוף פירושו הורדון העמחית השכבת האדמה העליונת בעובד 20 ס"מ, החקקה ומיוחדו

7.7 ריסוס

שטחים סוכי עשבים, שטחים שמהם הנוטו אחרת, שטחים שחשבו שישומו ורזית עליהם מעקרו עיצוב - ריסוס בחומר קוטל עשבים או שורשים. הריסוס יוגדר ככתב הכמולתי אך יבוצע רק אם ידרוש זאת המפליט בכתב ומראש

2.8 פרוקן סבנים

הקבלן יפיק ככל מקום שיידרש, ככל אורך העמוד שהם מנויים על-קוקעים ונת- קוקעים כמי תעלות כוטי קיימות, קוטי טקון ומפילט צנרת בטון למילוי ארץ, טענידו מים, ומי דקרה, סוגלות יכדי. יסודות או סבנים על-קוקעים חנו-הודל עייט יפוקו רק עד לעומק 50 (חמישים) ס"מ מתחת לפני השתית. העבודה כוללת סילוק שברי הנוטי, האבן וכד.

2.9 טחובת תעלות ופרוון

תעלות או פרוון מוצרו עקב הפירוק הנייל ילתמי ע"י הקבלן בארסמי מטיב מאוחד והמלוו בשכבות יהוין במפליט עד לקבלת העונה הדרוש לפי התכנית האו הנראית התהלט

2.10 פירוק מסעות

פירוק מסעות פירושו פירוק מסעות בטון ומסעות אטפלט לכל עומק המבנה עד לשתי. פירוק המסעות כולל סילוק הפסולת מהשטח וכבישות מני השטח לאחור. פירוק עד לקבלת והציפות הדרושה. בפירוק פלטות בטון יישכרו המלכות טולקיס האיתנים להעמסת לצורך החקקה.

2.11 פילוק המסולת

א. הקבלן ישלם מרשטח את המסולת מהעבודות הנדרשות נסעיפים לעיל וכן הונח פטול ורומי משכבות מסולות לאזור מהוי לאהר העבודה. כחירת המקום לסילוק, הדרכים המגליכות אליו והוכנות לישתמש בו הינח על אחריותו התלעדית של הקבלן ועל רשבונו.

ב. הקבלן ישלם כנייל עפר שניסל למילוי.

ג. עודפו עפר שחופט ויע למינינון ישלם הקבלן אל סחוף לאחר. אם ניתור לכ בלן ספה, נת צוינו וסטחים עבור עודפי חמורת, ועביר הקבלן את העפר לשכ, יופור אותו נשגרות לפי הוראות המרנדס.

2.12 פרול נדרות

הקבלן יפרק בזחירות את הנדרות הנסומנים לפרוק. נדרות רשת ותיל יבורסו, יטלגו וימסרו עם העמודים לבעליהם ויאו יובלו בנסיפות לריחאות המהרס לסחסנים של העוריה ויאו יסולקו לאזור שפך מאישר עיי הרשות המוסמכת. הככ בכות הבסניות ישודות הנדרות יחצבו ויסולקו אל סחוף לאהר העבודה. המהיר וכלול גם את יישור השטח ונלווי בעפר סטיכ מאושר, אם ידרוש, עד למפלס החדש של העהית.

2.13 ררוק נדרות ויאו קירות

2.13 הקבלן יכורק נדרות ויאו קירות רומיח ררלוקים, ויאו ארי ויאו סנון ויסלקם אל סחוף לאינה הערודה למקרה שפך מאושר. המחר וכלול את יישור השטה ומילוינו בעפר סטיכ מאישר, סחפש - אם ידרוש, עד למפלס החוש של השטח.

2.14 פרול אבני שפה ויאו אבני צד

הקבלן יפרק בזחירות אבני שפה, ויאו אבני צד ויאו אבני העלה קיימים על: סווי יתיחם, סוך כול מניעת מניעה באספלטי ויאו לבסני הקיים. אבני שפה הראויות לישמש חוזר תרוכונה במלום עליו ירה המהנדס. יהרת החימר - הפסולת יעורפים יסולקו אל סחוף משטר, לאזור שפך מאושר.

2.15 קירוצף בשטחי אהמלט קיימים

הקירוצף יבוצע בהתאם לתכנית, תעומתן שלאמור וזקוקו הסדרה בענפי המפורטו התכנית. קירוצף יבוצע על המיזוג מוקדן עיי הקבלן בבטון אספלט. קירוצף במהום התייביות אנכית לאספלט הליה מקורצף יבוצע בעזרת זיגוט או תמזמה דאזירוז ידני שלא סמוך בקיים. אם נתערעה השכנה, וסדקה או תפוררה עקב הקירוצף - ימשיך הקבלן בפירוק עד ששנה יצוי. כומר הפירוק חכאטא השטר והזיכור מהקורצף יסלק במפורט. השטה המקורצף יהיה קוי יביש לפני שיעשה היזיכור.

2.16 קירוצף חדר מאושר

במקומות שאי אפשר, ליעת המפקח, עקב תנאים מקומיים, לגרצף בעל שיטה שהיא את האהמלטים הקיימים בעומק שצויי, בתכנית, וצדדן לבצע קירוצף יזון, יישות הדבור וק על סמך אישור בכתב מהמהנדס. השטה המקורצף או המפורט יטואטא ייכבש לשביעת רצון המהנדס.

2.17 שימוש חוזר באספלט

קירוצף לצדדן שימוש חוזר באספלט שמרד טען הלאור במפורט המיוחד באשר לצדוד ולשימת העבודה.

2.18 אומני כוידרה ותשלום

2.18.0 ככל:

כל הנחירים בפרק זה כוללים היליק הפחולת והשפר כמפורט

2.18.1 הורדת העלמיה

הורדת העלמיה תימדד לפי השקה במיד (פרט לעצים). יטולם דק בעו שטחים שרוצפי לפי הוראות בכתב מהמהנדס. במקומות בהם יבוצע חישיף לא יגולט במפורט בעד הורדת במחיה פרט לעצים.

2.18.2 כריתת עצים

כריתת עצים ינומדר עם נדזעת ענפים, איסופט וטידורם או בלעזי זאת בהתאם לתנאים
אנכי מצויין בכתב הקבניות ייכריתת עצים וגו לעז ענפיות, כולל הענף את כל החומר
בסעוף המתאים לנבי גילית הענפים, איסוף וסידור במקום המנומן לכזי יכן סילוק
העודף עצים, שלבניהם נדרשה רק כריתת, מחיר הכריתת כולל גם את החמקת
הנוע והעמים כמצויין ביחס לסילוק כסוכה (הנדרת עזי - ראה לתקן 2.18.3)

2.18.3 עלירת עצים

לנבי סעוף זה ייחשב לעז, צמח שנוער בגובה 1.0 ואחריו מי מעל בני הקרקע יהוקי לעז 1.5
סימ לסחית, מחיר העקירת כולל סילוק החור, במקור שנוער גם נדוענו העמים וכלול
המחיר את כל העבודות וכאמור לעיל בסעוף 2.18.2.

2.18.4 רבוט

ויטוס בקוטל עשבים יסודר בנייה ויבוצע עפוי הוראה בכתב מהמנהלים

2.18.5 חיטוף

חיטוף יסודר לפי היצטח במייר, יאולס רק בעד סטחים שיבוצעו לפי הוראה בכתב באת
המהנלים.

2.18.6 מרום מבנים על הרקעיים תת-קרקעיים וכוללות

א. מירוק תעלית בטון ומעבירי סית יסודר לפי האורך של רכזי הוטרים - האורך יסודר
לפני הציטור יכן תאי כסרה ובין מבנים סמוכות.

ב. מירוק תאי הנקרה לאורך קוויש במיל וכן מירוק הכמייט יתנודר לפי הירדות.

ג. מירוק מבנים תת-קרקעיים, על-הרקעיים וכוללות יתנודר לפי היציות

2.18.7 מוכו תעלית

מוכו חוזר של תעלות וכריות שנוצרו יעקב מירוק יסודר לפי מייק, יסודר לסעיפים בהתאם
לרומר המינגני, הטהור כולל את הירדוק והיישור כנדרש. מילוד כורות התעלית קיימיט
כולל הישוף וניכודי מיקדח וכזי יישוד והירדוק כנדרש

2.15.9 קירצוף בשטחי אנפלט לייטיט

.....
ובקירצוף ימזרו לפי הטבח במיד

2.15.9 קירצוף יתרי טיאושד

בסקרה שנעשה קירצוף יהר טיאושד, ישולם בעד מילוי החבל החסר בנכוד, למחזור ט' וזמן
המתאים.

2.15.10 פירוק מסערת

.....
הפירוק ימזרו לפי השטח במיד, אלא אם כן יכלול המזון כשחזור המידה.

2.16.1 מסוקיות שבהם יש לפרוק תמרון, יוציא יתקבל את העמוד בשלמותו, ימזק את
יסודי הבטון, ימזרו את התמרון שהצטרף ויעריר אותו למיטת העירית, באגודי מדרסו: יש
לזקק את היריטה למצבה השנית.

פרק 3 - עבודות נפר

3.0 תחום הכוון

הפרק זה מתייחס לכל עבודות העפר בשטחי הסלילה, בוחרות, בשליוס, בשטחים ציבוריים ומגורים, בתעלות ובשטחים מיתקנים. כל העבודה בתחום הפרק על אחיזתו הנעדרת של הקבלן.

3.1 חשך ונקוי

השטחים המיועדים למילוי, יבוא השטחי הפירה והם ילכח עפר המיועד לשהש כמילוי יבוא בכל שטח אשר יקבע עיי המנהלס יבוצע חשך ונקוי פני השטח על ידי הורדת שכבת אומה בעובי מסוים אשר יפורט בכתב הנסיוות, לרבות הפטילת והצמחיה. שורשים וסקולת מקומית אשר יותרו לאחור והלכו והכללי יסולקו עיי העמקו והרורה במקומות אלו. בורות המתקבלים בנוצאה מכך יסתמו במיטב העפר דנקומי עד למפלג הנוש של ותשתית לכא המורר נוספת כלשהי. העפר והפסולת והמונקבלים מעבודה זו יסולקו אל מחץ לאתר העבודה. המפסות רשאי להורות לא לרוע חשך ונקומות בדם אין הדבר ריש נועמו. המשלוח יוצא לפי השטח, ללא התחשבות כלשהי כנפה ויאו בעומק החפירה. לאחר ביצוע החשיף ימדדו פני השטח מחדש לצורך השוב כסיוות החפירה. ממנע ינוכה, כמובי ההשוי.

3.2 חפירה

ענייית הופיוו יבוצעו הציה הוחתאים ולפי הנכחים, המיפלסים להשיפועים ונותוכניים. מיטבי עפי הערו לגטרו מילוי. ענדפי אדמת החפירה יהיו לכושו של דקבלן ויסולקו על דיו אלא אם כן צוין בכתב הסיוית שאנו שוב החפירה. המילוי יכשו על הערחה. טירו והתאמתו של העפר יקנו עיי המנהלס.

3.3 מילוי

אט אין מיטבו אדמה ויחפירה נוספיק לצורך מילוי, יבוא והקבן אדמה מו שאלת משטחי השאלה שסומנו או יאוטרו עיי המנהלס. הדרישות לנוי טיב האדמה המושאלה ונימורות במפרט המיוחד עיי הנתבן.

3.4 טיטחי השאלה

הקבלן יהבור אדמה נושאלת לעילוי כמקומה המסומים ולי המהנדס וברחם למוציאת. החפירה תוגשה לפי הנחיים המהוננים והמאשרים והתקנות נביטצונית

3.5 החקונה

עבודות חפירה ומילוי, עבוד שטחים, חפירה בטחי השאלה ימי לנצעו כדו: סנאכשר התקנות וטוריות של רמים בכל שלבי העבודה. האמצעים לניקה יכללו עבודות כגון חפירת העלח, טכפיה, הצרעה תוללות ושאוכת מים, סוגינת בורות.

3.6 טינקנים שאין לפניו נוהט

המנאים ילעגן חלים על כל עבודות העפר לסוגיהן בטח מילככ.

א. שטח מוגבל - פירושו שטח המכיל מיתקנים שאין ליוע בהם. נבולות השטח המוגבל - 50 מ' לכל המצויים מן המדום הטומן התכנית

ב. תוכנית תיאום - על הקבלן לאשר כי כושמורי ומצאה הכנית הנושאת י'והסיה ומאודות ישל המהקנים היוועים ואשר אין למניע בהם (להלן ישיהכוייהם) - סומנו בר.

ג. גיורי המיתקנים - המפקח ומסור לקבלן און ישימון המשאער של המיתקן כמות. עכ קבלת המימון יעלה המבלי אתו מיתקן בעבודת ימיים זמן לאחי וילוח קרבל הוראות מהמפלח על אופי המיני העבודה

ד. נוועד או מועדי הגילוי ייקבעו תוך תיאום עם המהנדס. ויגלכו עצמי יביצע תיד חפירה זהירה בעבודה ימיים כלכד וואח בהיקף אשר יוקבע על ידי המפקח ואשר יאפשר לו להחליט על אופו המיני העבודה בקרבת מקום.

ה. איפי ביצוע הוועד - אופן הביצוע של כל החפירות בתחום של מתקן תת-קרקעי טעון אישורי המוקדם של המהנדס. איטור זה לכשינתן כא יהיה כדו לגרוע מאחריותו המלאה והבלעיונו של הקבלן לכל נוק שייגרם למהקנים התת-קרקעיים תוך כדו ביצוע היפיר וו

ו. יק לארה גילוי המיתקי בשטח הנוגול רשא הקבלן לנצע את עבודות העפר בשטח, אעט העבודה ל'מיוט 0.5 מ' מכל צד של המיתקן תוגשה בעזרת ילויים. המהנדס רשא, בהתחשב בתנאים והתקומיות, לשנות את המיו. וגייל לכי הצורך. אין חירארי המהנדס לבנו שיטת ו'עבודה - אם בעבודת ימיים או בצויר מכני- (ורעה וואחריותו הכלעדית של הקבלן לשלגנת בעיתקו.

3.7 תפילה בשבת

החסידים בשבת תיעשה בהתאם לדרשו רבינו בנימין ז"ל שיהיה שבת הנמכת ממלכת בני
הכרזת הקיימים, על למפלגתם שיקבעו עליהם ימים טובים. וזוהי העמדה החמורה אשר לדעתו
יש המרונים עומד. מה ישנה ומה אים לציינו מילוק, יענה לאו די המילוק המנוהגים
ויפיר שם האבד בשעה הדין במזמור, חפירה בישתחיו סלילת, נשיליט, כשטחים פנוים,
למעט חלילה למעבורי מים חכודה לתעבות. בודות (שמואל) - וועדו חפירה נשטח
לפני ביעוד העבודה יבוע הקבלי ויסמן, על ושבנו ונא, און הקווים התת-תני לעיה
הקיימים ראחד העבודה - הברעות בעבודה מאו עבודה באמצעים מיוחדים, לוכווי תורה
בני יום, של המצאת קווים מאו מחסלים מאו תני-קרקעים יוראו כאילו נלקחו החטבון
לפי הקבלן, נעתי הכווי מחירון, ולא תעוסם עבודה תוספת כלשהי. התשבות לעבודות
החפירה יריה עבוד תופח התאורטי בלרה של החומר החפור ללא תוספת כלשהי עבוד
הגולון תופח של שימי זרמל הצמידות וכיוצא.

3.8 מילוי בשבת

לפני ביצוע עבודות מילוי יתקף השטח מוכס הכולת והומרים וריט ונטיחה הצורך יוזשפו
בני השטח. שטחים אשר שפועם הסכני עולה על 1:5 והמיערות לתולוי ירפרו במורדות
בשפוע צידוי של 1:2 לפני כוור המלוי עלוהנו, לרי ונראות המהנדס. העפר והמקימי ישמש
למילוי, באם לא צויין אחרת בכתב הסכמות. לצידה המילוי ישמש הקבלן במיטב העפי
המהומי ולצורך זה יפיר החומר המתקבל מעבודות החפירה, לפי סיכו וסיונו. מילוי אשר
לפני העלויים ימכים ממלס המצוי בעומק 60 ס"מ סתרת לפני התשתות יגנה על
הורישות הכאות.

א. מילוי תוצר המלסימלי לא יעלה על 1:2 סיה, בזון כלשהי.

ה. לא יביל חומרי אורס לת כלשהי.

במילוי שסופס סברוך ישתמשו נאשי ויהיו העפר הראוי לשמוש חתוכרל העבודות
החפירה אינו ענה ללכווינו הודישות

3.9 כבישה חלודה

תשתיות החפירה, המילויים, הדפנות יכל ישטה אחר המסובן בתכניה וזאו נאוד מעמד
מסמכי הערוה ייכשוו לביו. הנליכו יפונאים וכמידת החיטבת הודישות ילד טהושג
דינת הצפיות הודישת.

א. הבריקר תיעשה, לאחר הכאת העפר למידת הרטיבות הנדרשת (על-ידי הוספת מים או
יירלון) בעזרת סוכסיה מכניים לסוגים, כגון סוכסילט פניאוסטיים ווינרציונויט, ויכל
כרש זכיר.

ב. מבסווחו שבהם אי אפשר לעביר בנייד המכני הייל, הישגת הכנישה בנייד מיוחד
כפי שהוקדמו להלן:

ג. אם לא צויין אחרת תיעשה הכניסה כשכמות שלא יעלה מעבר ל-20 ק"מ (אחרי
הרידול) לפני כניסה כל שורה יש לשייח לשכמותו וכן המתנס. הניסוח של הכניסה
של השכבה העליונה יהיה נההאם טענות המהירות

היזק פי השכבה בהפירה או היזק פני הקרקע הסיימי, או קרקע לאחר חישוק - ינוצע
עליה חרישה ייחור עד לקבלת שדה שעוביה 20 ס"מ כבושה לדרגת הצפיפות
הנדרשת. אם לא צויין אחרת הרי באחוס המקומי: בהם עובי המילוי כגון 20 ס"מ
(לאחר הידוק) יחוש הקבלן או פני הקרקע הטבעיים לעומת כות שלאחר כיוון שיגב
המילוי, ערובת עם פני הקרקע החרושה וכנישתה תתקבל שכבה מעובדה בעובי של 20
ס"מ. בשטחי גזר יזימת ויחוסך שלא לדרגים את החול אלא לפזר בשכבות רעובי 30
ס"מ, ולהדק באמצעות מכשיר ויברציוני ניד. לאחר ההדוק יש לילק שדה בעובי 30
ס"מ להוסיף שדה בעובי 50 ס"מ ולהדק אותו חלילה. כנישת הדרג המילוי תיעשה
באמצעות מכשירים שסיקלם אינו קטן מ-12 טון ואז מכשירים מניאומטיים ואז מכשירים
ויברציוניים בנייד להכל את הצפיפות הדרושה. לפני הכניסה וההדוק ינועו פני השכבה
על מנת להבטיח מנע אחיד בין פני החומר ולכלי המכשיר.

3.10 תחום הצפיפות:

תחום האריפות הנדרשת באתר יהיה כמצויין להלן. המהנדס ישאי לנבוע את עקר
ו צפיפות הסיימית והמכסימלית הנדרשת באזור כתיך הטילה להלן וכן יקבע המהנדס
אזו חלילת הרטיבות המתאימה. ידנת הצפיפות הדרושה באחזיט מהצפיפות המכסימלית
המתהרלו בניידוק לפי ASTM - 1357.

סוג האדמה	דרגת הצפיפות ב-% כ-100 צפיפות המכסימלית
חול	96%
חול - חרסית	95%
חרסית רחילת	93%
חרסית רזה	92%
חרסית שחור	90%

3.11 טיולת מדרגמים

מספר המדרגמים הנלקטים לכדיקה הוא פונקציה של מנת העיבוד. מנת העיבוד מיושגית אותו השטח ע"י אותה מערכת ציור כבישה, בפעולת וצופר, באותו מספר מעברות, ושגבולותיה נתחמים ביו נקודות הסביב של מערכת הכלים הנעה. מכל מנת עיבוד, עד 1500 מ"ר ועד בכלל ילקחו לפחות 3 מדרגמים. כל מידגם ייבדק בדיקה אחת של צפיפות וריטיות. מכלת עיבוד ששטחה עולה על 1500 מ"ר ילקחו בנוסף לשלושה מדרגמים כנ"ל, מדרגמים נוספים במספר שיקבע לכי שיקול דעתו הנלעגי של המנהל. המחנזט יהיה הקובע הבילעיי לגבי הנדחת נבילות של מנת עיבוד.

3.12 סטיית ממונה

הקולן חייב לעבר את השמידים שמונחת לוניתיון שכנות ומצע (צורת ירד) וכן בחפירה וכן במילין, בכבולית הדייקן עד 20 פלוס היווה מימנ לנירה המיחובי. דיוק מני תטולוי בשכנות הנייגום יהיה 30 פלוס מינוס מימנ, הסטיית המזרחה מהמישורית לאורן המוגל הסטידרטי.

3.13 חפיפת כבישה

ככל סוגי הכבישה תהיה חפיפת הכבישה במכבש מיכני או וינרצילני לפחות מחצית רוחב האכלל האורזי, ומכבש הניאומטי מחצית רוחב ציר הנכללים האחרוניים.

3.14 תחוב דולת ואסיפות

הרויס ורגו באסיפות הנדרשת באחד יהיה כמצויין בתלנית או בעברט הנלוחר

3.15 אופני מדינה ותשלום

3.15.1 כסלי

א. במדידת כל עבודות העפר ייחטבי הבמיות של החומר דחפור, החומר ולמיניכז והמילור לשוות לבמיות של העפר לפני החפירה. דהיינו לא יובאו נושגון. שגו לפח, הפחת עקב איבודים בזמן ההובלה, הפרשים בין החישוב התואורטי לבין הכמיות ממציאות, הפרש צפימת וכל סיכה אחרת.

ב. לא יבוא בחשבון שינויים פוטנציאליים של סיווגים בין הקרקע ושינויים יומה הווים תוך כדי כניסה.

ג. מדידת גודלית העפר מהותיתם למכירת ככל שיטת עבודה שהיא (שיה מבני, עבודות יזומים וכו') ככל שיש קרקע אלא אם צויין אחרת בכוונת הסוגיות או במסלול העבודה עשוי וחלופת המכירה.

ד. סוגיית עבודת העפר עשויים להיליים את כל עבודות הכוונת לסעיפי העבודות השונות המפורטת בסעיף הוצעוהם של מילרס זה, יזן מירוק אכן צדו. המזיד כולל העברת מיטב העפר למטמני המוצג בתו' אשטחי הערוזר, יזן לארחק 500 מ' אלא אם כן צויין אחרת בתנאי המכירה, יזן סמוך לזיפי העבר שהם רכוש של הקבלן או העברתם למקום אחר אם יהיו לזכישתה של העיריה.

2.13.3 השטח נמדוד

א. כבסיס לחישוב נמצאו החפירה לכל המונות והמדידות בהן ישמשו הנבחים המיומנים המסומנים בקורות רישית של התכנית, או התכנית המיומנות. לא יובאו בחשבון בלויית ושגיית בין קורות הרישת, וכן שינויים שחלו במסמכים שהם היוצרי הורדת הצמחה.

ב. במקומות שבהם נמדד רישין, ישמשו כבסיס לרישון המיומנות והגבויית היזיל מיות 20 ס'ינו.

ג. הנדויה תבוצע לפי נפח החפירה במיך, אשר יחושע בשיטת המכחים הממוצעים כלהלן:

- (1) יחושבו שטחי החפירה בהתכים כניצב לציר לציר הנביש ולרוחב שטחי רשאילה - לפי שוכית החפירות. כנקודות שיוך יש שינוי בשיוע או קביעה במיפלאי תחתית החפירה (גובה מהיפאן) יועטי והיטוב ציי אוטומולציה של הנבחים הקיימים היזיל.
- (2) נפחי החפירה החלדי בין שני יתכו יחב סוכים יוקבע לפי המוצע האליהטטי של שטחי החפירה בהתכים כפול והיורחק האפיקי כיו החתכים ויצב בהם.
- (3) נפח החפירה הוא שוכית הנבחים החלטיית היזיל.

ד. יפירד זיק נפח החפירה. המילוי נמדד רק לעורך חישוב כמיוח היזיק והיוח ההשאילה, והוא יופני' נטו לפי החלל שיש למלא ללא כל תוספת.

ה. עומק החפירה יהיה העומק הכולל לפי התכנית, והנרח לא יפוד כשלבי עומק.

3.15.3 תחילת הבקורת השאלה או משטחי שאילה

נפרד החפיקים סבורות השאלה יחושב לפי הרפיש שביד נפרד הנפילוי (החלל המנוולא) לבין נפרד החפיקים. המחיר כולל הבטחת נוקודי של זכור, חישוף כודנן: שאסון ופילק ארמח כלווי מתאימת - לא יימדדו.

3.15.4 הדוק של מילוי

יימדד לפי יופח בניק בהתאם לתכנית (החלל המנוולא) לא נביד נפרד תאים ושוחות. הנפואי כולל שמירת פני השכבה כמפורט והדוק חוזר במקורו וצורך, כשיווג לדרגת הצפיפות הנדרשת.

3.15.5 הדוק של שטחים

יימדד לפי השטח בפניו לא נכחי שטחי תאים ושוחות והמחיר כולל שמירת פני השכבה כמפורט והדוק חוזר במידת הצורך, כשיווג לדרגת הצפיפות הנדרשת.

פרק 4 – מצוינות ומעמדות

4.1 האור וסיני

4.1.1 האש"מ אינו אף וסוג ב' מרונה את השכבה של הערכות הפרטיות על ידי תשתית ומתקנה להשלימה. הדרישה בהסדר המאמץ את המצוינות מ-1986.

4.1.2 המצוינות מאבטת נדום ורומ"ג (אמ"מ) מורכבת התנהלות של קצת אנרגטים כרוטיע והנהלה את שכבה המערך בין שכבות ימצע לכין שכבה האספלט. הדרישה בהסדר המאמץ את המצוינות ב-1985.

4.2 בדיקת מעבדות (מקדמות) לאישור מקורות המצוינות

הבדיקות המקורות מבוצעת על-ידי הקבלן לפני אשפוז החיפה, או כאשר מקור המצוינות אינו טיבו משתנים ולפי הוראות המפקח. תדירות הבדיקות חקבט על-ידי המפקח.

בדיקות מקורות יכללו מניחה מניצרת של אפיונות/רטיבות/כח"ל המוללים שקום מלא כרמח הידוק הודפייר אשמו ו-2 נקודות נוספות כמות אירוק על ו-26 ו-17.

בדיקות נוספות של תכונות המצוינות הודפייר ייששו בהתאם למסדר כ'חכונות נכקוה" כו"י 1986 למצט ובה"י 1985 לאג"מ.

4.3 מצפים4.3.1 נללי

האנן ליצור האנדמאט למצט תורה מסלע טבעי מרופק או נכוס, צדודת וחל פכנייתו או גרוסיב או כירכר. לא יותר המימוש באנדמאט כו"י.

האנדמאט יורה קשק, חזק יכו-קיימא, בעל חכונות המאפשרות לעכונ לשכבה אהודה, צפופה ויצובה על ידי תישבה, ערכלב וודוק.

תהליך התיצור יאפשר, לפי הצורך, לסלק יומרי פסולת מארבעים טבניות כחאימים, כך שחונטם קולת מיצר אחיד הטומה בדרישות החקן.

לשם כך תצויד יחידת הנויפה הראשונה במטרות ניפוי ראשוני, שתמוקט לפני יחידת הסריטה, ובמסגרת להוצאת פסולת החוצה, אלו פעלו לפי הצורך.

4.5.2 נרישות אגרות

אגרות לשכבות מצע יפמדו כדלשיח האגרות היפודם להלן:

מצע סוג א'		מצע סוג ב'	
אני גרובה אי		אני גרובה	
צורות נוז		אז אב	
גרובים		מיוספת	
		סטעית אז	
		צורות	
		נחל	
		טבעים אז	
		גרובים	
נפה מ"מ	נפה טו	% טובר לפי משקל	% טובר לפי וועקל
100	(4")	100	100
75	(3")	80-100	50-100
37.5	(1.5")	60-85	50-100
19	(3/4")	30-55	40-80
4.75	(# 4)	20-40	-
2.00	(# 10)	5-15	5-20
0.075	(# 200)		
טווח צורל מינימום (%)		27	22
טווח לוס אנגלס רוב א		35	
טכטימום (%)			

		25	צפייה משמיה על אנרגט 100 מיליון (גרוס לט"ק)
25	30	25	גבול מיליון מסיונות (8%)
8	8	8	גבול מיליון מסיונות (8%)
40	40	60	מ"ק למכרה על ותמורה מיליון (8%)

* הסכם הנדוניה ונלווים כמעט 100 מ"א מצד הנהלת החברה (המשפחה של 4.75 מ"א) מיליון 40%

** דרישה הפה"ק מניחה לתקופה המיועדת של 3% כמעט מ"א
1-2% כמעט ב"א

המיליון לבדיקת דרישות האיסוף של המצע ייגמרו מתקן
מיליון 18/1 מהמשפחה 18/1 מהשכמה לאור מיליון והודקה.

4.3.3 בקרה איכות מעט היצרן

היצרן יקיים במפעלי מנועת בקרה איכות עצמית לצורך זה
תימצא מתקן מיליון 18 במחצית מעבדה המצוידת לפיקוח
בציד זה:

- אמצעי מניעה

- אמצעי שקילה

- סגירת נפוח

- מסגרת לבדיקת שורה ערך החול

המטכונה ונופעת על ידי בקר סלילה מוסמך או בקר אספלט מוסמך, או לחלופין ייערכו הבדיקות המפורטות לחלן על ידי מטבח מאושרת.

בכל יום אספקה ייערכו בשעת הפעל הבדיקות היומיות האלה לפחות:

א. חימום המצוא, לפי נוהל מ"ב 202.

ב. מדידת ערך החיל, לפי נוהל מ"ב 302.

נוצאות הבדיקות יתוערו בצורה מסודרת וברורה ויהיו זמינות בכל עת.

פיזור גוהיזיק

4.3.4

הפיזור ייעשה בציד מרכזי או בעוזו ידויס לפי כחוק וקבלן, עיכוי הטבות לא יעלה 20 ס"מ.

ג. ענין הפיזור וההפלה תורטט השכבה הרטבה אחידה, באמצעות מיכליות, או רשא מטרוח ותילכש בציד המתאים שיאושר על-ידי המפקח. הכבישה הראשונה תהל משולי המצע והתקדם ונין הפיפה של לפחות 3 מהגלגל של הרכב כלפי חינו ההתק. עם סוף הכבישה הראשונה, יבדוק קבלן את המפלסיה, יתקן שקעים וכליטה על ידי חריטה והיזוק ולאחר מילוק כל יהויה הטימוך היעשה הכבישה הסופית.

דרישות איכות השכבה המגמרת

4.3.5

א. עיטור ההיזוק (רמת הצפיפות)

רמת הצפיפות הנדרשת באני לשכחי מסבית מהיה לפחות 100 אחוז, דהנת הצפיפות הנדרשת במדרכות ושכילים מהיה לפחות 97%.

ב. ריזק סני ומטנו

הפסיונה המותרנה בפני השכבה המוגמרת ההמיפלסיס הנדרשים בתכליות, לא יחרגו ומחוס של פלוס 0 מ"מ עד מינוס 30 מ"מ.

ג. חיקוקים

שירותי האטו וסאי-טו עוסקים בביטוח פני השכבה, או בצפיפותה: נכונה מהנדסת, או במצוייב סוג שטחים עם סגל אציה, חרוב, חסון וסיווג אתגסיס פחדש עם להשנה הדרש.

4.3.6 נפילת סדנמים ובדיקות

כדי לקבוע אם סוג הביטוח יילקח, מדגמים להכנת צפיפות השדה, ופילוח אפיון כוללני:

א. בכישים ורזומה - שטח מדגמים לשנת טיבד שגוללה 3,000 מ"ל או פחות. סדנמים יילקחו חנקיות אנאיווה. סמוצע הבדיקות הנ"ל לא יהיה קטן מהצפיפות הנדרשת שהיא 100%. מזהר שהנצאיה הבדיקות של 1/6 מדגמים יהיו נמוכות מ-100% ויגיעו לנכול התרון של 98%.

ב. במדרכות ומשבילים - הכס כנ"ל ב-א', אולם הצפיפות הנדרשת היא 97% וכזהר שהנצאיה הבדיקות של 1/6 מהמדגמים יהיו נמוכות מ-97% ויגיעו לנכול התרון של 95%.

במקומות חרפה, כגון מעל מעביר מים, יינכלו מדגמיה לא לפי סנת העיבוד הנ"ל, אלא לפי הנראווי הספקח.

לא עמי הצעה בדרישות הנ"ל, הדרשכ כל סנת העיבוד לפסולה, ואז יש לחזרה ולטנד אם זל השטח סידש. לאחר סכן תכוצענה בדיקות חוזרות על סנת העיבוד כולל.

4.3.7 טמיונות שכבת המצע

ביצוע הנאיו כולל טמיונו פני השכבה הקמירה בצפיפות הנדרשת (רזומה וסדמים יש להבטיח שלא יהיה רסיבות יתר), כנובה במישוריות הנכונים עד שחפורר ותלכבש על נסיה השכבה נכאה והסמכה. שנייה פני השכבה פירושם גם ההרטה והכבישה הקוזות שיזדרשו למטרה זו.

4.3.8 סמיוזה

כסמיוזה המצע חימדונה סמ"ק לאנו ורידוק באתר, כפי שמצויין בטיוט הכסמיוזה, החישוב יושם בלחאם לפיכוח למוליונות בהוכנה.

כאצר כסמיוזה המצע חימדונה לפי סטקל היעשה העקילה במאזמי נטל הנמצאים בפיקוחות מהמדת של המפקח על המשקולות והמידות שליו חשרד המסחר והקניסיה

4.3.9 תשלום

התשלום בעד כסמיוזה המצע מוחזקו ייכרך עפ"י חמיוזה היוזמה וסמ"ק המצע שאיזיוו גמנכ הכמיוזה של החנה, וישלום כולל את אספקת המצע פיזיוול והידוק.

והישלום יתנה תמורה בלאה לכל העביוזה, הסומרים, הכלים, האיזול וכל הוצאות האחרות בהוכנה בניצוע עבודת המצע, דוקרה אספקת המים וזלנצות.

4.4 תשלום

4.4.1 כולל

האגרנאט יהיה חזק, קשה ובי קיחא, עמיד כפני מים ובעל חבונות המאשרות להיפכו כולל לשלום נשתית אחידה, אפופה ויצובה ע"י הוסכה ורידוק בלמד.

החומר לאכ"מ (ואגרנאט הנס והרק) יהיה חוצר נדיסה של סלע ורטי לטיק דולומיט או ליו או ציורות לכל גרוסים. את האגרנאט וגט ביהן לייצר גם עמויסת סלע ביצתי.

תרליסי הנריכה והניסוי לייצור האגרנאט יהיו כל אחד בני שניים או יותר שלבים ריבטיחו מוצר אחיד מכהונת הררכ ואגרנאטים ועמידה כרוישוח האיכות לפי המפרט.

האנו"ם יורכב מ-4 מקטעים שונים לפחות וכל שלטת הוא
 (פרד) של אנטינאטים גזוטים, מתוכן לפחות 2 מקטעי
 אנטינאטים חד-גרנדריים.

גיבנת המקטעים הכוזב במקור ייצוגי שפוי יחסי משקל או
 כפול האנטינאט יחודיים ישודבב ריבועי טיפוסיל באצורה או
 טיפוסיל נוסף, הוד החזות סוג במחוז: מיוקרה (שלא הפנהו מ-1955
 משטל התעבות הרכשה) וני לקולה השוכנת אחידה, מתקן
 הניצוי יצוייד כנגדו כפיקת מוט לנגזי נמות חמים שישפס
 להשייבה.

מספרו הקצורה הדגה לקו ייחודי, שטרצט פ"י הקמלן ואחשו
 פ"י הופקת לפני נתחלת אפנינת ונגזובת, קו הדירוג יתאיו
 לדרישוח סניף 4.4.3.

4.4.2 דרישות האיכות

האנו"ח יעבור בדרגות האיכות כמפורט להלן:

(1) דרגה

הדבב האנדגאטים של אנו"ח (ארוז לפי משקל) יהאים לחתומי הדיפלימה רבאים (קו הצפף במקביל לערך לקווי היחוס הדרגתי):

כינוי האנו"ח					
אנו"ח 50			אנו"ח 37.5		
סטירה ניהומי			סטירה בזהרת		
נפה	ס"מ	כרטיז	מסתכין	נוגיו	המאכילן
ס"מ	ס"מ	מכסימלי	הייצוג	מכסימלי	הייצוג
ס"מ	ס"מ	(1.5")	המאושר	(2")	המאושר
50.0	(2")	---	---	100	---
37.5	(1.5")	100	---	70-95	±18
25.0	(1")	70-95	±18	45-80	±8
19.0	(3/4")	55-85	±8	29-71	±8
9.5	(3/8")	40-70	±8	27-58	±8
4.75	(#4)	30-35	±8	20-50	±8
2.35	(#8)	20-45	±5	15-40	±5
0.425	(#40)	10-25	±5	5-25	±5
0.075	(#200)	3-10	±3	3-10	±3

* אין להשתמש בסטירות המכילות עובר נפה 0.075 מ"מ (#200) בשיעור גדול מ-10%.

** אין להשתמש בוטרזבת המכילת יותר מ-95% עובר נפה 25 מ"מ (1") באנו"ח 37.5 ועובר נפה 37.5 מ"מ (1.5") כאנו"ח 50.

היחס בין משקל החומר העובר נפה 0.075 מ"מ (#200) לבין משקל החומר העובר נפה 0.425 מ"מ (#40) המהבול הייצוגי המאושר, לא יהיה גדול מ-0.60.

(2)

תאור מובייקט		§
צינור האנודאט בכל נדון מ"מ 9.5-0 מ"מ (3/8")		
טו 50 מ"מ (2")		
25	כספית	כספית
35	כספית	כספית
שחיקה (ליב אנו"מ) דירוג 3		
32	כספית	כספית
מח"ק מעבדה צל התעבות (בהחוס וטיבות		
הודג של 4%)		
100	כספית	כספית
תכולת כולל חרסית		
0.5	כספית	כספית
גבול נוזלות		
25	כספית	כספית
מדר פלסטיות		
4	כספית	כספית
שורה ערך קול		
50	כספית	כספית
חרסית כרימית נדונים האנודאט		
החומר צל סצור דרגת נזל השטחיים		
נזל (טו 4.75 מ"מ)		
80	כספית	כספית

החומר צל לכדיקת דרישות האיכות של האנו"מ ינסה
 חוקן הליצור ו/או כחשואית ו/או נהשכמה לאת
 איורה או הדיקה.

4.4.3 נדון איכות מטעם היצרן

היצרן יקיים במפעלו שיתון נגד איכות עצמית,
 לצורך זה תכצא צמוד למפעל היצור מעמדי ומצוידת בכל
 הנוש לבצוע הכדיקות. המעבדה תופעל על ידי בקר סליקה
 או בקר אופלט מונסקן.

ככל יום אפקה ייערכו כמעבדת המפעל כדיקות יופיות אלה
 לשוח:

- דירוג האנו"מ לפי נוהל נ"ב 203.
- תכולת הטיבות של האנו"מ לפי נוהל נ"ב 304.

- שוניה נרדך החול של וילטט העובר נפה 4.75 מ"מ של האנו"ם לפי לוחל נ"ב 302.
- ריחוב האנרגאטים בחאי ההונה לפי ניהל נ"ב 203 יוכדק לפרוח פטמים כשכיע.
- הוצאים סטריקוט יחונור בצורה הסודרה וברורה ויהיו מחינות בנל עת.

פיזור נהידוק

4.4.4

יש להגדיל את החומר יחידות מקן היוצור למכמר, הפיזור ייעשו בעזרת מפלטה, או במכרם סיזוליס. במקומות שהפיזור במכמר לועת המפכה בלתי אפשרי, יורשה הפיזור במפלס או בידויס. טובי העכבות לא יעלה על 5 מ"מ. פיזור כל שכבה יכוצע בצורה למועד פיזיה השכבה הפאה העליונה. מיד לאדר הפיזור תיעשה הכביטה באמצעות פכבשיס.

הכביטה הרוצע במקביל לציו, ההל פשתי שפות הדצועה הנכשעה ונכיון אל שונה וטוכר, או משפה אחת וכיוון אל הוצעה שהיחה לפי כן, כאשר המכש חוסף החיפיה ונולכו את עלכותה מרלכו הקודם. הכביטה חושן עז וזיקשות העכבה והצטמצמות הריחוב בין האכנים יער ושא מניש יותר יחילת ההומר לפני ולגלי המכשה.

על הקבלן להסיוו, כי במהלך ההידוק לא ינוצר קרום סיני על ציו ושלחה.

פני השכבה לאחר הכביטה צריכים להיות ללא סזיקים, או נקבים, לא יורשה כל פיזור עליון לשירפור פני השכבה. האוככה צריכה להיות הומוגנית ובעלת ריחוב אחיד לכל עוכיה ושחה.

דרגות איכות השכבה המוגמלת 4.4.5

- א. שער החיזוק (דרגה הצפיורה).
- דרגת הצפיורה הנלווית באחר חהיה לפחות 100%.

ג. דיוק פני השכבה

הטפחות המותרות בפני השכבה יתוגמלת מרמקלים הנדרשים בהכנייה, לא יחולו מידים של פלום 0 (0%) מ"מ טז מינום 20 מ"מ.

החלטה מוצעת ובדיקה

4.4.6

כדי להכניע את טיב הביצוע יילדה מרמקלים, לביעת צפייה השנה, טפחות חתיה כולקטן:

טטה מרמקלים למנה עיבור פנוולה 3,000 מ"ר 16 פחון, המדמקלים ייקלחו בנקודות אקראיות. מוצע הנוזלה הנ"ל לא יהיה קטן מהצפיפות הנדרשת, שהיא 100%. פוחר שתוצאה הבדיקה של 1/6 מהמדמקלים יהיו: נכונות מ-100% ויגינה לנכסל הפחון של 98%.

כידומה ונוזיה, ננון ושל שכבה טיב יינטלו מונומים לא לפי מנת הנוזיה הנ"ל, אלא לפי נויאה המפקח.

לא טמו הטפוח נרו ישנו ינון חידש כל מנה העיבור כפסולה, יאו ינו לחזור ולעכד אח כל הפטה מהרט, לאון סכן תבוצטה נוזיהו רוזרה על מנה העיבור כולה.

שמירה שכבה האנ"מ

4.4.7

ביצוע שלכה האנ"מ כולל שמירת פני השכבה ולמולה בצפיפות הנדרשת (כעונת הגשמים יצ לרמקלים שלא תליה לטיכות יחר), כנוכר ובמישוריות הנכונים עד שהפוזר ותכבט על גבי השכבה הבאה. שמירת פני השכבה פירושו גם הרטבה והכבישה החוזרת שיידרטו למטרה זו.

מדדה

4.4.8

כמיות, תעלות האנ"מ חופרונה במ"ק לארר רהודוק, טפי שצ"יין ככתב הכמיות. הדיוכוב ייפעה בהתאם למיזוח המרפיטוח בתוכנית.

כאשר הכמיות חומדדה לפי העקל, וויטפיה הנקילה כפאזני גצר הנמצאים בטיקורת מונונו של הפקוח על ומשקולוח המידות שליו משורי ומטוחי התעשייה.

4.4.9 חשלוּם

החשלוּם הינו סטנדרט השחיות שלמנו, ייתוך טע"י סטנדרט היחידה שצוינו ככוכב הכתובות של החונה. החשלוּם החיובי לאפקט האנו"ם פירושו ורידוקו.

התשלים יהווה סמכות מלאו לכל העבודת, הדוטריס, הכלים, רצייד וככל שהוצאות האחרות הכרוכות בישיב השמית מאנו"ם, לרבות אפקט הטום והרבעהם.

פרק 5 - סיווג וזיווג אספלטזיווג הנרשאים

	3.0	<u>כללי</u>
	3.1	<u>זיווג</u>
מנת ייצור.	3.1.1	
מנת שיבוד.	3.1.2	
צפיפות מנכסיהם של התערובת אספלט	3.1.3	
שעור הרידוק על מבנה אספלט.	3.1.4	
	3.2	<u>חומרים</u>
אגרנטים.	3.2.1	
תכונות האגרנטים.	3.2.2	
חומן.	3.2.3	
	3.3	<u>הערובת אספלט</u>
כללי.	3.3.1	
הרכיב מבסיסלי של המערכת.	3.3.2	
זיווג האגרנטים בתערובות האספלטיות.	3.3.3	
הכולה של חומן המערכת.	3.3.4	
הרכיב והתערובת.	3.3.5	
חסימת הרכב, ומרשם התערובת.	3.3.6	

- 5.3.7 סטיוונ וזותרוה מההערובת המאושרת.
- 5.4 תדליר ייצור הערובת האספלט
- 5.4.1 כולל.
- 5.4.2 הדקוח המורכב.
- 5.4.3 שינויי קרוכס הערובת.
- 5.5 הכנת המיחידים לפני פינוך הערובת האספלט
- 5.6 היסוסים
- 5.6.1 כולל.
- 5.6.2 ציפוי יסוד.
- 5.6.3 ציפוי מאתה.
- 5.7 היכלת הערובת אספלט ופריקתן באחר
- 5.7.1 הובלה.
- 5.7.2 חניית סגולה.
- 5.7.3 פריקה.
- 5.8 הנחה ותגמיר על שטחים אספלטיות
- 5.8.1 פינוך כחמור.
- 5.8.2 פריקה השכבה.
- 5.8.3 מישור.

5.9 דרישות איכות שכבת האספלט המוגדרות

5.9.1 לייק פני מערות (מפלטים והישוריות).

5.9.2 שטח הייצוב

5.10 בקרה איכות מערכות האספלט (מטילי חלקים בדיקות)

5.10.1 נללי

5.10.2 בדיקת תכונות פיזיכי ועיבוד האספלט.

5.10.3 בדיקת תכונות מערובת האספלט.

5.10.4 בדיקת שינוי הידוק ועוכי שכבת האספלט.

5.10.5 זיהוי ממצאי בדיקות.

5.11 תוכני תסקיר החנוזה כללי (תערוכות/שכבות אספלט לקווים

5.11.1 נללי

5.11.2 ליקויים בתכולת הביטוחן בהערוכה אספלט.

5.11.3 ליקויים ביציבות סרטל בתערוכות אספלט.

5.11.4 ליקויים בזיווג האגרסיבי לתערוכה אספלט.

5.11.5 ליקויים במיטור החיזוק של שכבת האספלט.

5.11.6 ליקויים בטוכי של שכבת האספלט.

5.11.7 ליקויים בחיבוריית של שכבת האספלט.

5.11.8 ליקויים בצמיגות חוזירות הביטוחן.

5.11.9 ליקויים במפלטי שכבת האספלט.

5.11.10 הליכות הכולל מחיר החזרה.

5.12 שכתב האספלט פותחו רכב בזמנית קטועת לירוב

5.12.1 תיאור.

5.12.2 מרכיבי ההנדסה.

5.12.3 חכונות המנו רכב.

5.12.4 מנינו הרכב יחדש המנו רכב.

5.12.5 סטית מחדרת בחכונות הושרוכה.

5.12.6 ייצור החכונות.

5.12.7 הובלה, פיקוד, נסחה ותגמיר.

5.12.8 דרישות איכות שכתב האספלט המוגמרה.

5.13 קירצוף

5.13.1 ציוד הקירצוף.

5.13.2 שיטה הקירצוף.

5.14 איכות סלעים

5.14.1 מפת המעלות.

5.14.2 הנדסות.

5.14.3 איכות סלעים.

פרק 5 - עבודות אספלט

5.0 נגזרי

פרק זה מתייחס לעבודות הייצור והייצור, אספקה, פיזור ורידוג של יטו ורידוג ריצוף אספלט עבור השלמת הבאת:

- שכבת האספלט ונישאת עליה.
- שכבת אספלט נושאת התחנות (מקומות).
- שכבת השתיח אספלט.
- שכבת אספלט לציפוי מרדפות, שבילים ואיי הנועה.
- שכבת אספלט קטועת ורידוג מבזלח.

5.1 נגזרות

5.1.1 סוגי ייצור

סוגי ייצור היא סוגי העבודה שיוצרת באופן יחסי ובאופן כמעט המורכבת מהמורים אחידים מכונת תכונות, מקור שיטת ייצור,

5.1.2 מנת עיבוד

מנת עיבוד היא השטח שהספיק הקבלן לפרוי ולתקן באותו יום, באופן הערכת ציוד ובאותו מספר לעבודים ואשר מקור החומר הכוננות ועיבודו אחידים

5.1.3 ציפיות מנטות של הפרויקט אספלט

הציפיות המעבדתיה של תכונות האספלט היא הציפיות המעבדתיה יקרוק במעבדה על ערכת מנת הייצור, לפי שיפת ממשל, טיפוסות הרידוג במעבדה היה 13525 מעלות צלסיוס.

שטוח החידוק של שכבת אספלט

5.2.4

שטוח החידוק ויינו היחס החוכמא באחריות בין צפיפות השדה על שכבת אספלט סיגמרה נמנה עיבוד, לבין הצפיפות המשפדת של שכבות האספלט שספקה לאותה בנת עיבוד.

5.2

אגרגטים

5.2.1

היומא לאגרגטים יהיה תואר גריפה בלור על טלטל שכתי מאבן יולומיטית עד ליר דולומיטי ובזלח.
לצורך יצירת האגרגט נשמט אבן נגודלה "1 1/2 לכל הפחות, לצורך יצירת אגרגט הטוב נפה מס' 4 הנהר להשתמש עם מאבן הממליכה על גוה "3/4.

הכונת האגרגטים

5.2.2

האגרגט יהיה יזק, קטט וכר-קטא, עמיד במים, בעל הכונות המאפשרות לצפות את נדריו באופן מושלם בפיטומן יכלתי למקלוי בפיט, האגרגטים יעמלו בדרישות חקן ישראל מס' 3.

א. אגרות גם (מטל גפה מס' 4)
 האגרות הגם יעמוד בתכונות הבאות:

סוג כ"י	סוג א'	הכונות האגרות גם
		1. ציילת האגרות הכל בידג ב 0.3 מ"ס עד 50 מ"ס
30	20	% מכסיומים: אונדקס פחיסום
45	30	% מכסיומים: איסלס אלונגציה
32	25	% מכסיומים: שריק (לוח אונגלס) בידג 5
		3. א) מסינות למסוט באגרותים המשתייכים על גפה
4.0	3.0	% מכסיומים: 4.75 מ"ס (4%)
2.5	2.5	% מכסיומים: ב) ספירות משקליות ואגרותים הנ"ל
1	0.5	% מכסיומים: 4. חכולה ביג'י וויסיו
		5. חכולה ביג'י וויסיו נוויסיו לאגרותים המונצרים
50	80	% מינימום: חכורות חל (המשתייכים על גפה 4.75 מ"ס)

באגרות בולסיו: מכסיומים ספירות למקש 3.5%
 ספירות משקלית מינימום 3.25%

שכנת אספלט נדשאה עליונות מוויסיו מורכבת שאגרות סוג א' כלבו.
 שכנת אספלט מקשרת, הפתוח אספלט וכן שכנת אספלט לצדו מוויסיו
 שפירות ואיי חנוכה ההיה מורכבת מאגרות סוג ב'.

חלופות הן-ג' נדרשים של האנוגפים השונים לייצור הערובת אספלמית
 יחאיתו לתכלה 2 שרת"י 3 כילקמן :

4.75-9.5	9.5-14	14-19	19-25	25-37.5	כ"י
מ"מ	מ"מ	מ"מ	מ"מ	מ"מ	האנוגפס הגס
#4-3/8"	3/8"-5/8"	5/8"-2/4"	3/4"-1"	1"-1.5"	
					מ"מ
					מ"מ
				100	(12") 50.0
			100	85-100	(11.5") 37.5
		100	85-100	0-20	(1") 25.0
	100	85-100	0-20	0-5	(3/4") 19.0
100	85-100	0-20	0-5		(5/8") 14.0
85-100	0-20	0-5			(3/8") 9.5
0-20	0-5				(#4) 4.75
0-5					(#6) 2.35

ב. האגרגנט הטק (עובר נפה 4.75 כ"ב)

1. האגרגנט הטק יהיה נושא מהצבה נרמס מאכן גי"א או דולומיט, או מצורותיו נשל כדומים: של אכן גיר או דולומיט. האגרגנט העובס נפה 4 ומשחיר על נפה 20 יכיל להכיל שילוב של אגרגנט בולטיר גירי או דולומיט.

אגרגנט הטק יעמוד בהכוננה הנאות (הדרושה מתירסות לחומר לפיר כמיסתו 100% הייבוצ):

- נכול נזיליות חספסיות 25%
- מדר פלסטיות חספסיות 25% באגרגנט סיג א' - 4% כסיג ב'
- שריר מדר דול סיג א' 50%
- הכולטו כולי חספסיות חספסיות 0.5% באגרגנט סיג א' - 1% כסיג ב'.

הרכב הכרטיסי יחאיט להתוסי הייבוצ (באחורי טאקל) בדלקמן:

נפה:	כ"ב	4.75	2.00	0.425	0.180	0.075
מס' נפר	#4	#10	#40	#60	#200	
עובר	100	65-100	33-55	20-40	5-25	

2. מלאן

המלאן הינו מוצר המחבל של יד גריסה האגרגט מסוג מיוצרת התכרומת. המלאן יהיה דולומיט או גיר דולומיט שכילי עובר נפה מס' 40 ולפרוט 65% מסוג עובר נפר מס' 200. המלאן יהיה מינרלי, יבש ונסי תפולח.

5.2.3 ביטומן

- (א) הביטומן יהיה מסוג AC-20.
- הביטומן ישנוני בניו יורק החקן הישראלי ת"י 161, חלק 1.
- (ב) הביטומן, יסופק במיכליות ייעודיות לביטומן. לא האושר אספקת ביטומן במיכליות המפרשות גם להובלת דלקים, שונים יחד.
- (ג) לפני אספקת תכונות האספלט, וכן במהלך אספקתה, יהיה על הקבלן להמציא עותקים מתעודות המעילות של הביטומן שסופק לטיפול האספלט וזו פירוט לעבודות האספלט מסכומות לאתר, האיון והאיון האספקה וספר הביטומן (כמחלקן ייצור הביטומן) חתום/כרם סופה הביטומן.
- התעודות אינן משדרות את הקרלן מאפיינותו לעמידת הביטומן בדרישות המפרט

5.3 תעודות אספלט

5.3.1 קללי

תעודות אספלט פירוטן תעודות העבודה מאורגנים מינדלי, שהוכב על פי מרשם שנלכד מראש, מפורט כחם עם קשרן ביסומני, המיוצרות כחלקן אספלט תעודות אספלט מסוגות לשני סוגים:

- תעודת סוג א, המורכבת מאנדקאט סוג א'.

- תעודת סוג ב', המורכבת מאנדקאט סוג ב'.

ישנן אספלט ונושא: תעודות תרית מינויבת סוג א'.

שנכתב אספלט נושא: תעודות תרית מהעבודות סוג א' או ב' בהתאם לזאיון בכתב הכמות.

* תעודות אספלט ושכלה אספלט לציפוי אינט מוגבהים ומדרכות תריתן מהעבודות סוג ב'.

מטרותיה האספלט רחבי ימי הולגותיו מספר מקטעי אנונימים (גל
 קטע הוא 100), במפורט בטבלה 5.3.2

5.3.2 פרטי סטטיסטי של המטרות

הפרטי הסטטיסטי המפורט והאספלט יוחאם קטועי טענת
 האספלט והמטרות יחיה: מטרת בטבלה לקל:

סוג המטרות	גודל מטרות (מ"מ)	טווחי טענה
מטרות אספלט	1 1/2"	70 - 100
טענה מקורה + נוצאת	1"	50 - 70
טענה : נוצאת	3/4"	40 - 50
טענה : נוצאת	3/4"	25 - 40
מדרכות, טכילים וכד'	3/4"	30 - 50

המסקה רחבי להורות על אינוי בנדל הקרניר המסוימלי.

5.3.3 דירוג האנרגטים בתערוכות האטמלטיות

הרכב היגרוגטים (באחוזי משקל) של תערוכות האטמלט השונות
 יחסי לתחומי הדרגים הבאים (קו רצוף) (קביל בערך לקווי
 חתום הדרגים):

מס' מים	מס' מים	מס' מים	מס' מים	מס' מים	מס' מים
100	100	100	100	100	100
75 - 94	60 - 95	81 - 94	60 - 94	75 - 94	75 - 94
60 - 85	60 - 75	60 - 75	60 - 75	60 - 75	60 - 75
47 - 75	47 - 75	47 - 75	47 - 75	47 - 75	47 - 75
40 - 65	40 - 65	40 - 65	40 - 65	40 - 65	40 - 65
29 - 46	29 - 46	29 - 46	29 - 46	29 - 46	29 - 46
16 - 32	16 - 32	16 - 32	16 - 32	16 - 32	16 - 32
---	---	---	---	---	---
5 - 17	5 - 17	5 - 17	5 - 17	5 - 17	5 - 17
3 - 11	3 - 11	3 - 11	3 - 11	3 - 11	3 - 11
0 - 5	0 - 5	0 - 5	0 - 5	0 - 5	0 - 5

5.3.4 מבנה הבוסטון בתערוכות

תכונת הבוסטון הדרגים בתערוכות תיקבע באחוזי משקל של כל
 הערות האטמלט (אנרגטים - ביטוחן) בתחום לסעיף 5.3.5.

3.3.5 תוכנית החפירה

4. תוכנית משוואת סטטיסטי המשתמשת בחריכה כדלהלן :-

תוכנית החפירה				מספר תצפיות
התקופות	יום	שעה	מספר תצפיות	
1900	1900	1500	1200	1000
450	810	575	540	
50	75	70	50	1000
8-19	8-16	8-16	8-16	
2.0-4.5	2.0-4.0	2.0-4.0	2.0-4.0	1000
---	6-3	4-0	6-10	
6.0	5.5	5.3	4.5	1000
---	2370	2350	2250	

- התוכנית מתבצעת במסגרת תוכנית מחקר של:

ASPHALT INSTITUTE KANSAI - MS-2

- תוכנית מחקר המטפלת בשינוי שלטון קנייט פתוח

התוכנית מתבצעת במסגרת תוכנית מחקר של:

מכון המחקר היקסט כפריה יפנית, מרכז שינוי בצפיפות
 מספר תצפיות של התוכנית לפי ד"ר 400

(ב) צמיגות הכימומן הכשוהזר

הצמיגות הדינמית של הכימומן הכשוהזר מהערוכה אספלטית של מדגמים אנויאלו לא תעלה על 10,000 פואז.

5.3.6 חלופת הדרכה (מגאם התערוכה) (בדיקת מוקדמיל)

א) וקבלן יציע קו דירוג לתערוכת האספלט, בהתאם לחלופת הדירוג שבטעיף 5.3.5 קו הדירוג יהיה יוצף במקביל לערך לקרוי גאניווסט.

ב) תבוצע מערכת "כרשל", עם תערוכה לפי קו הדירוג הנ"ל בתכולת כימומן שונות.

מכונת הכימומן חיקרע על בסיס התכולה האופטימלית לפי נוהל: ASPHALT INSTITUTE MANUAL, MS-2

מדגמי התערוכה אספלט של טמפרטורה נוסאות יהודקו 75 הקטוח מכל צד, וערוכיה אספלט של תשחיות, מדרכות ואיים כולבהיס יהודקו 50 הקטוח מכל צד.

במפרטורת ההידוק של המדגמים נהיה $140 \pm 5^{\circ}C$

הקבלן יוורא טמידת התערוכה בתכונות הנדרשות בטעיף (א) 5.3.5 ומהות סטיית של $\pm 0.3\%$ מתכולת הכימומן שחיקרע כאסון לעיל.

ג) צפיפות המערה של תערוכת סיכ א' לשכבה נוסאות עליהנה בתכולת הכימומן הנ"ל לא תפחת מ-2.340 ק"ג/מ"ק.

(ד) לפני תחילת העבודה, על המעביד לידע את המעביד על
 המעביד. בדרישות המעביד, וזאת על ידי ייצור מסמך של
 המעביד ומסמך היוצא לאור של המעביד ומסמך
 המעביד שנקרא "המעביד" או "המעביד" או "המעביד"
 (ע"פ § 6 לעיל) לפיהם לא ייחייב מעביד את המעביד
 המעביד בדרישות המעביד.

(ה) מעביד אספלט, אשר עמדה בדרישות הנ"ל, יבחר
 דרישות המעביד ואשרר ע"י המעביד הינה ה"מעביד"
 שאושר" (ע"פ § 7 לעיל) של המעביד זו הינה ע"פ § 7 לעיל
 שאושר).

(ו) המעביד "המעביד שאושר" (ע"פ § 7 לעיל) תכולה
 המעביד: האופטימלית ואם הכונות המעביד במסמך
 המעביד האופטימלית ידעמו ביחס המעביד והמעביד
 להלן לכך ייבחר מעביד מסוים אספלט לקוי יהיה כהתאם
 לכך.

(ז) וזאת בדרישות לפי סעיף זה זכות על הקבלן. במידה
 ובדרישות המעביד של המעביד לאספלט כמחלק אספלט
 יחידו מונאאי בדרישות המעביד ולדעת המעביד -
 חרינה זו ההחלטה או ככל המקרה של שינוי מקור
 המעביד או סוגו, המעביד אספלט המעביד לאספלט
 המעביד יהיה להודיע (ע"פ § 8 לעיל) על הכינה המעביד
 והמעביד המעביד, כמפורט לעיל.

5.3.7 בטיחות מנתרות שהעדרות הכאושרת

א) בטיחות מנתרות בודדות האקדמטיים סקר הדירוג המאושר

הסטיות המוחזות בדירוג האקדמטי	שכבות	תעמיה
בתכניה האספלט סקר הדירוג שאושר	נושאות	אספלט
זיהוייה כדלקמן:		
		לוליים
		סדרות
		ואיים
מקטע עובר נפה 4.75 מ"מ (#4)	±5%	±7%
ונופח בעלת עינה גדולת יותר		
מקטע העובר נפה 2.0 מ"מ (#10)	±4%	±5%
ונפה 0.35 מ"מ (#20)		
מקטע העובר נפה 0.425 מ"מ (#40)	±3%	±4%
ונפה 0.150 מ"מ (#60)		
מקטע העובר נפה 0.075 מ"מ (#200)	±2%	+2%

5.3.3 לא תותר שריגה מתחנמי הדירוג הנקובים בפניף 5.3.3
 הסטיות מהדירוג החושבנה על סף בדיקה ונאשר
 העדרות האספלטיות.

ב) טמיה מנתרה בחכולת הביטוח האופטימלית
 הסטיות המוחזת בהכולת הביטוח שאושרה בחכולת
 האספלט לא תעלה על 10%. הסטיות תלושכ על סמך בדיקת
 מוצגי העדרות האספלטיות.

5.3 ספיר בצפיפות המעבדתית של התערובת

כנידה שצפיפות המעבדה של התערובת האספלט המדויק אספקה הפוחח ממוזג ל-50 ק"מ/ק"מ והצפיפות המעבדתית של התערובת שאנוטה לציפ סעיף 5.3.6, ושאי המפיק להפיק ציפ אספקה שאי ציפ האספלט.

האספקה המודע לשם כדילוח מורוח על הכוונה האנו כמים יטע משמון הקבלן וכל מקרה על צפיפות המעבדה של התערובת השונות לא הפחה מהגון ה הכוונתיות במטעם כסעיף 3.5 ל.

5.4 תהליך ייצור התערובת האספלט

5.4.1 מטקן הייצור

הכוונת האספלט וניצח במטקן ייצור מצומצם.

מטקן הייצור והחליך הייצור יליו במחצית לשל האשור בחיי 300 המפעל יתיה מצוייך באישור מטעם מטון החקנים הישראל לל הסכמי מטרכת ניהול האיכות לפי ח"ה 20 ו-21. הקבלן יגייס כמעבדת המפעל מעבדה בקרה איכות שאיכות.

5.4.2 כנידת התערובת

ומטעם ושאי לענות מודגמים מכל מקום כפי דאות עיניו, כהמקן הייצור, והמשאית, מהמנה או מהשכבה המפוזרת לצוי הנביש, לשם ביקורת תכונות התערובת.

ככל יום ייצור ערוך העינייה, יורח כל 250 טון ייצור או חלק ממנו, ינטלו מיוזמים לבדיקת מושאם לו הדיוק, המולה במיטופן וקויטמיוני כושל לתערובת ונאשרת, כל מידגם יביל 3 גליציס.

במזה ויטו תקלות כייצור ינטלו מיוזמים נוכפים לפי הודאת המפקה.

5.4.3 שינוי בהרכב התערובת

המפקה ושאי לשנות את ייוזג האנדגמיט והרכבם דאת חכולות הליטופן התערובת כחחומים המפורטים בסעיף 5.3.3 וכדתאם לתצאות הכריקות המעבדתיות של דוגמאות החומרים אשר יגיע הכבלן לפי דרישת המפקה.

5.5 הכנת השפטים לפני פינוך הערוכה האספלט

המפקח יאשר בכתב את התהליך ביצוע עבודות האספלט האשר:

- א. במקרה של ציפוי אספלט על גבי שכבת אספלט קודמת פני השכבה שעליה הפוזר העובת ראספלט היתה נקיה מכל לכלוך זדוהר זה מפורק וכן מאבק או לליון שיוצטברו עליה.
- ב. במקרה של ציפוי אספלט על גבי שכבת תשתית לא אספלטית שכבה קשהנית טומדח בכל ותיאורו האיכות של הצע/תשתית לגבי החומר, טיב השכבה וציון כהתאם להכניות ולפרטים המאוימים ביוחקר נה עובדי אגולט בלתי קשור. לא יוחל בביצוע עבודות האספלט במים ואושר הרבר בכתב על ידי המפקח.

5.6 דרישות

5.6.1 כללי

ציפוי יסוד יבוצע בין השטית לבין אדמה בטון אספלט ראשונה, וציפוי מאה יבוצע בין שכבת בטון אופלית אה (או פני מסכה קיימים) לשכבת בטון אספלט שניה.

המפקח יקבע את עומדו ביצוע הדריסט ואת הזמן בין הדריסט השימה שכבה בטון אספלט לעליון.

דריטים יבוצע בטמפרטורות אויר שלא תהיה נמוכה מ-10°C. כל השטח ידריסט בצורה אחידה באמצעות פרסטים מוכנים ותיאור כללי לאוידה לפרק זמן שיקבע המפקח לפני דריטוי. בטככה רבאה, כמו כן דריסט כל שטחי בטון הראים לעמיו כפ שטח האספלט.

הקובץ יחנע תנועת ציוד מוכני או אנשים בשכבה ערוכה. נה ציפוי בשכבה אספלט.

5.6.2 ציפוי ייצוב
 ציפוי היסוד היטטט, מאמולציות מסוג MS-10 בא 10 ו-10
 שהכמו (נחיה מפורטינג 202):

שטח אבולבנות ביטום, ציפוי ייצוב

באתר ה

- א. צמיחה סייכולט פידול ב- 25°C וסניטון -
מקסימום 10-20.
- ב. יציבות רהסנת, 24 שני, (אחוזים למאה במסה) -
מקסימום 1.
- ג. היפוי (אחוזים למאה במסה) -
מקסימום 0.1

2. זיקוק

- א. שארית זיקוק (אחוזים למאה במסה) -
מקסימום 0.32
- ב. מרולת סיו (אחוזים למאה במסה)
מקסימום 0.52

3. בנארית הזיקוק

- א. חדוות 25°C ב 5 שני (בשינוי המ"ס)
מקסימום 300
- ב. רביטות 25°C , 5 ס"מ זוקר (ס"ס) -
מקסימום 40
- ג. מסיסות בקלה-כלור-אתילן (אחוזים למאה במסה) -
מקסימום 97.5

3.5.2

ציפוי מחזור

איפוי מאהה באפולקסיה ביטומן הסוג 1-SS או 1-CSS שיחאי
לדרישות ה"י 151 דלק 2 או הסוג 505 שרפונות ה"י מפויטו
לדלן:

הפונות אמולסיות ביטומן לציפוי מאההבאפולקסיה

- א. צמיגות סיימולט פוולקס-25°C (גויטו) -
קט"ס 0.30
- ב. יציבות בהסטר, 24 שעות (אפולקס למאה במסרן)
קט"ס 0.1
- ג. ניפוי (אפולקס למאה במסרן) -
קט"ס 0.1
- ד. מסרן חסמלי 25 החלקיקים -
0.25

זיקוק

- א. שארית הזיקוק (אפולקס למאה במסרן) -
0.45

באפולקסיה סיימולקס

- א. חריכות 25°C, 100 ג' 5 שעות (אפולקס למאה במסרן)
100-200
- ב. דרישות 25°C, 5 ס"מ זיקוק (סי"ס) -
0.40
- ג. מסיפות בתלם-קלוד-אפולקס (אפולקס למאה במסרן)
0.97.5

הציון המתח ייטשה בדילול ונגזרות הראות:

1. אמולסיה (55-1) או (55-1) בדילול 1:100

לפני (1:1) ואמולסיות - לוחם של 0.4-0.5 ליטר/ליטר

(1:2) (אמולסיות) - כמות של 0.3-0.4 ליטר/ליטר

הדילול ייטשה על ידי כוונת המוצרות את האמולסיה, לוח
ושלד יצוץ כסמך המצוין או יתח בדילול.

2. אמולסיה (25-1) אלא דילול במים - כמות של 0.25-0.3
ליטר/ליטר. יחם נטח בצורה כדומה המבנה האמולסיה
שטלית. הריטוט יבוצע 2-24 שעות לפני הוחה המבנה
האמולסיה עד להגדלת המים האמולסיה ורחיבנות
השכה.

5.7 היבלת תערובות אמולסיות ופריקה באחר

5.7.1 היבלה

התערובות האמולסיות המוכנות יורגו כמישור היאור אל אחר
רציף ברשאיות הכיור מהאימות, נעלות זפנות והחיות
מתכת שירי (כיס), מלדים יכלא מקינים ובלוטות.

לא יותר שימוש בממים סכל יחם זהה למינוח ההדבקות
האמולסיות והחיות. כימי פנדור, יכנסו אלגזי משאיות
הכיור בכרזוכ ליש ומינות השמפוזורה על התערובות
האמולסיות.

רשמים הפנימיים של ארגזי המשאיות יורגו לפני הטענה
ככל חימה זה ויכנסו השנה רקר של חמו רכונע ההדבקות
התערובת לחיות ולרפנות המצאיות. למטה יצו לא יותר
השימוש בממים סכל שהוא (1:1) נפט, טולד וכו' הכלול
לכונע כוונות התערובת.

ארגזי עלי ומכש יכנסו ברזומים לפניעה יחיים ואיבוד
חום.

ארגזי משאיות הכיורים יורגו סכל צארת שנלכה אליהם
טוץ כל יום ומודת.

5.7.2

תעודות משלוח

היצרן יצטרף לכל משלוח של תעודות אספלטיות חנויות משלוח במסלול לפחות אח הדרגים הבאים שלהלן:

מספר תעודת המעלה

שם היצרן ומיפוע היצור.

האריך ושעה זה יצאו המטאים מהמיפעל.

שטח המזון וצאו מפלילה.

פנסי התכונות הנטלה.

מספר הדרגות של המטאים ושטח המזון.

מסקל הרוטט, כזה נוסף על המטאים.

הפנסי סדרה התעודות על המטאים.

5.7.3

פיקה

המפקח התעודות האספלטיות הוראת לצאת הפיקוח שבאחר, תלנת הפסקות בפלילה ומאפשר לצאת את כל ההידוק שאורו יוב. המפסקתה של התעודות האספלטיות בשעת הפיקוח ומהיה לפחות 135 צלסיוס.

5.8 הנחה והגמיר של שרונה אספלטיות

5.8.1

פיקוח במנוע

פיקוח שטניות האספלט חנויות ייעשה במגמרים ככלי מערכת בקרה אלקטרונית אשר עליהם מוזקנים גישים וכריליות המוקנות על כלי ככלי פלדר מחירים המוקנות מראש על כלי יתדה, בראש לעובי הפיקוח הדרוש. ככלי הפלדה יהיו מסוג ומאשר על ידי המפקח.

לא יורשה איסוף ידני של אנרגטים מהצדדים ולפורם על פני ימספר שהונחה על ידי המגמר.

וק במקורות שהפיקוח במסוגר הוא לרשת המפקח בלתי אפשרי יורשה פיקוח בדרגים, ונמצא שהפיקוח לא ייעשה במקורות אלא במטרופות חרות שיקולו או אישור ומפקח ובשטח שהימנט סנגציר. הפיקוח בדרגים יענון אישור מראש ובכחני כלי השכבה יהיו חלקים ללא שדים, קשים, נדבכים או חרירים לפני או אחר ההידוק, לאחר ההידוק יתאימו פני השכבה לשיפוט לצורה הדרושים.

על הקבלן לראות לאכפף רצופה על כוון אספלט למסמך ועל ידי כך למנוע חקירות המומר הנשאר בחוץ המסמך וכמו כן עליו לדון ולאפשר הידוק החומר המפוזר שאחריו המעבר לפני ההדרות. לצב כך על הקבלן לנסות בכל האמצעים כדי לרבטיד במרווח הזמן העובר בין הגעת שתי משאלות עיקרות לא יעלה על 30 דקות. לא יורשה פינוח בקצב איטי שהאגודה לעיל. הפינוח יטעה ורצופים לאורך שתי המרווחה על ועובר תהיה עם האגודה לה כ-7-10 מ"מ. יחומר מהונח על ידי החינוך כדיבוב עם רצופה לקופסה ייחזק כגודל מערכות פלדה לקצה הרצועה החומר, החוץ העוזף יחזר למסמך. כפלי פלדה יימחקו כך פיעמנו אחטי הכיורה להקדמות המסמך קו הורשט. מסופק בין היתרה לאורך קו הפינוח לא יעלה על 5.0 מ" לאורך קו הפינוח.

חיבורים לאורך רשכבר לא יהפכו את החיבורים שמחמהיה אלא יוכחו מהם לפחות כ-30 כ"מ. החיבורים לוחם יוספו לפחות כ-60 מ"מ. אגודות יורשנו ש"י ויחזק אסים בשגלי התלקה ברוח ל ש"פ לעמיד ולכל כוונת, וטילוק החומר. את לא יאריך אחר, יחונם השטח החוץ במרווח וליכוח מאגרות, הצמודה למסמך, נה למחפרורה על $110^{\circ}\text{C}-150^{\circ}\text{C}$ שאר פרטי ויאום המינוח יריו נספוח לטיל בתואו המינוח בין רצופה לצופה. תוך התקדמות עבודה המסמך ולפני הכניסה יבדוק הקבלן באופן כתייד את שיכוי הטובה, הנקה, השיפוטיות ימישוריות השטח, לפניה זו יהיה מודד מטעם הקבלן צמוד לטובת הטובה. לפני החילת הכניסה יחוקנו כל הכטייה והליקויים.

כל ראסוד באשר לסטיות חתייחס להפלט הסיפי של רשכבה הנסורה של האספלט. שיפוטיו הסטיות המנהלות יאה בסטיף 5.5.2. יט לפי שכלוח שחרגו מהסטיות המנהלות. ככל מקרה נשכבה פרלקה, יש לחקן כל פגיעה בשכבה שמחמהיה.

הידוק השכבה

לכל מנמר יוצארו הרכיבים הבאים: מכשיר פלדה (סטויס (הלה-גלגלי ודו-גלגלי-סדרם), מכשיר פואומפי (בעל הוטת עצמיה, מאויד הצמינים הלגיטי), כל הרכיבים יהיו יוצארו מיוצרי לטבורה אספלט. הרכיבים יהיו מצויידים במיכלי מים על הנלגלים, מנרדים לניקוי הכללים למניעת איחבקות אספלט לגלגליהם.

כבישת שכבה האספלט הכולאת האלומה שלבים:

כשלק א' יחפף השטח פעם אחת לפחות עליי פהלכיו של מכשיר פלדה הלה-גלגלי, כשהגלגלים המרוטתים (האחוריים) נעים בעקבות המנמר. המכשיר יעלה על שכבה האספלט המרויה מיד עם הנהחה (כשטמפרטורת הברזות האספלט $130^{\circ}\text{C}-110^{\circ}\text{C}$), כאלפן שלא יגרום לחזרתו של המנמר השם.

לכבישת החתול כשפה הנכונה של הוצועה השויה ותימשך לכיוון המרכז, חוך ספיפה של דצי רוחב הגלגל האחורי. טעויות, הוצופה כיוון רתנוטה ו/או החלחה, חוצעה באיטיות וכרציפות ולא הורשה חזרה מכשיר על השכבה השלישית.

כשלק ב' חומשך הכבישה עליי מספר מעברים של מכשיר פואומפי, כאשר ממפרמיות תערוכת האספלט אינה נמוכה מ- 95°C .

כשלק ג' הרטלם הכבישה עליי התלקת השכבה בעזרת מכשיר פלדה דו-גלגלי (טודח), שייעלה עליה בעזרתו ומה בחורה משפחה כדי להסיר עקבות כבישות קודמות.

בעבודות כרן הפיזור נטשה עליי תלמו ארד שתמוקמו פדות כ- 50 טון לטעה יסאי המפקדו לצורך הידוק משני סוגי מכשירים בלבד (מכשיר גלגלי פלדה ומכשיר פואומפי).

סדר הכתישה יהיה נדלקטון:

כבישת המישל לרונן,

כבישת המישל לאורן.

כבישת השפר החיצונית ההתונה על רציפת הכבישה.

כבישת הרצפה ברוחב המלא, כפי הנקבעים בהאשורו
טחארו לעיל.

כבישת פיסיה של הרצפה ברוחב המלא.

כשנן כל ימי הכבישה יחזקו כללי התקנים כמצב רבוע, אך לא יזרח כמות כים יזרה. הכבישה תיחנן עד לדשנת האציופון הנדרשת. לא הרשה כל רציפת של הטכניס המוכנהו לפני החקרההר עד למפוחותה האיוו.

כפיווח ובמקומות, שבהם אין אשורו לעיל אח השכנו כרונן, חרשה כרשה כזרה פלוח ליוו, שאיסות.

ככל מקרה, שמהלך הכבישה יתלו אנדמטים אשר ישכו יזנן כדי לרונן השורה, ושאי ימפקס להספיק את העבודה ולחבוט בדלת רונן רונן לעיל על השכנו הקביל.

תנאים

5.6.3

המישקים לאורך השכבה לא יהיו אגו ויורוים שמההיה, אלא יוטנו מהם לפחות כ-30 ט. המישקים לרוחב יוטנו כ-50 ט"מ המישקים בין רצועות שרדה יוטנו ע"י היתרה פפיס בשולו החלקה לכל עובייה במקום בו הנוכי שאיה לשרש וברורב שלא יפוח מ-5 ט"מ כהיכור עם שכבה אספלט של מיכטה קיימת, יקטט ומפעה אור החכ ועומק הפס שייחתך. החומר היתוך יסוק והשפס ושונן יימח היתה רנה כביטומן 80/100 מחומס או מאמולסיה המחאמה לציפון האמה. במקרה כרם ושתמשים בלוחות לציחת שפה אנכית, ניתן לרחה על היחון השכה במישקים לרוחב.

כפקדה של שוחרות, אכזי שפה, אכזי צד, חעלות וכזי יוש
 זנקות אה טטחי חכפון זיימצאו בחג עם שכבה האספלז
 זלכרות בכיכומן או אמולסיה כזילל, המישק ייכחם לפני
 זבישת הרצועה עצמה, כזי ליצור חיבור צפופ, חלק יאסינ
 למיט.

5.9 זרישות אכזות עכבה האספלז ומזכרות

5.9.1 זיגן פני זשכבות (מיפכליז ומיטחווזות)

א. עסיות מזחלות מהזוכה המזכוכן זעזינות בהחאק זשכלו
 הנאחז:

עכבה	עסיות מזחלות מהזוכה המזכוכן (מ"מ)
חשזיה אפעלטיה	מינוס 10, פלוס 5
פככה חקשוז	+5
עכבה נזמאח	מינוס אחס, פלוס 5
מזכרות זשכיליז	110

ב. עסיות מזחלות כמזכרות - פני זשכבה המזכרות לא
 יהיו שלפים או כלימות העיליס על העכזיס הבאזכ:

כעכבה נזשאח עלזרות: 4 מ"מ לאורך הכביש, 5 מ"מ
 לזרה הכביש.

כשכבה נזמאח תחזותה: 5 מ"מ לאורך הכביש, 6 מ"מ
 לזרה הכביש.

כשכבה חשזיה אפעלז: 7 מ"מ לאורך הכביש, 9 מ"מ
 לזרה הכביש.

הזחודה הזשעה כעזרה סרגל טטנדרטי, הנאזר זעזופיל
 אלומיניזוח שרזוחו 5 מ"מ לפחות ואורגו 3.60 מ"מ,
 הכזי כן זשקייגתו המכסיפלזית, עקב זשקלו השאח
 כהזעוו על קצוחזו, לא תעלה על מיליחטו אחד. זשכז
 זיפל ע"י הקבלן, זיחזר אחראי על הקינזוח, לא יזחל
 זאחפקת אספלז ללא זימצאות זוכל זג"ל באחז.

המדורה תיטטה ש"י שוכרים מיוערים של קבלן, לנכסיהם המפלים. היותם המיוערים היושג לאחר גמול הדיק הטכני, ונשא על ידיו היתה הסוג של פני האספלט וכיוצא בזה. היותם הנוצו לין ודחה הסוג לפני השכמה הסוגמת, במקרה בה נוצר המיוערי הקדול ביותר. אנוני יונה במקומות אקראיים של פני השכמה הסוגמת, במקביל לכיוון ציר הכביש (כד"כ לאורך דווי הנטיטה הצפויים של כלכלי הרוב הסוג).

במית ויידוש ש"י המפלח, תיטטה מדידה גני בניצב לציר הכביש. במקרה של רחבות יצחוי, יוננו הטוגל במקומות אקראיים כלשהם. של הקבלן להאט עט ומפדו את עיתוי הסיווג, בכל מקרה שניסן להבחין היותות הקימות עם סמיות במישוריות, נכרות יחסית לפעילות סמיכים, שאי הספחה לקבוע כי יסוגל יוננו במקומות הנ"ל ילע במקומות אקראיים.

5.9.2 שיעור הדיק

שיעור הדיק של שכרות וועאות לא יהיה נמוך מ-90% ולא יעלה על 100%.

ההאיות אספליה וכשכנת אספלט לציופי סוככות, שבילים י"י תנופר לא יפחת שיעור הדיק מ-95%.

כדי שקיים תהיו צפיפות צדה נכוסר כטוי אחוז ההאפיות הנ"ל.

5.10 קרת איכות העבודה אטפליה (וסילת מנדטוב [בדיקת])

5.10.1 כללי

על קולמן אנוניש ליחידה יומיים לעוי עיודר האספלט למפקח על כוננתי להחזיל בעבודה, במידה ולא יודיע ולא ילקח בדיקות באותו היום, יעוכב החשבון הסופי עד ללקיחה מנמי כלילים מהכביש יבדיקתם כמעבדה מוסמכת על משכון הקבלן לפי כל הדרישות, ובמפרט.

5.10.2 בדיקת תכונות מכיכבי הערוכת האספלט
(אנרגטיק, טלאן ביטומן)

א. נטילת דגימות

(1) הדגימות לבדיקה טיב האניגמטיס יינטלו לפי החלטה רמפקת לערוכות האחסור, או ממואויס רקויס.

12 הדגימות לנטילת טיב הטלאן יינטלו מהא הטלאן.

(3) הדגימות לבדיקה טיב הביטומן הסרי יינטלו ממיכליות בעת פריקתן למיכל הביטומן שבמפעל ואספלט או ממינלי הביטומן שבמפעל האספלט.

ב. כמות הבדיקה

כמות ועיחוי בדיקות תכונות האנרגטיק, וטלאן הביטומן ייקבעו על-ידי המעלה.

5.10.3 בדיקת תכונות הביטומן והערוכת האספלט

א. נטילת דגימות

הדגימות לבדיקות תכונות הערוכת יינטלו אמתגן רייצור, מהמשאית, או מרמלסר. המעלה רשאי להורות על נטילת דגימות מהערוכת לאחר סיזורה. נטילת דגימות לקביעת דירוג זהבולת ביטומן, תורה גם מהשכבה רכונמרה (לאחר הידובה).

ב. כמות ועיחוי

(1) כמות ייאור עד 250 טון או מהערוכת אטופלט, שטופקה למנוע עיכוד שטמזה עד 2500 ט"ר, ייבדקו לפחות כמות הדגימות בדלקטן:

(א) לקביעת דירוג והבולת ביטומן: ממוצע כולל מייצוי ב-2 מדומים.

ב) לקביעת אפיונה מעבדה יצרנות וניילוקה:
 תכואע בדיקה חדשל נ-2 מדגמים כל מינה
 יתאימה לפחות לדוג גלילי משל (בהערות
 בעלות נוגיר כחילול של "1 או "1;
 ומגב יתאים ל-3 גלילים).

ג) לקביעת צמיגות הביטומן השוחור הלוצי
 בויקור, לפי שיקול המפעל.

ד) לקביעת אחוז חלק תכואע בדיקת צפיפות
 האונית מקסימלית במדגם אחד.

ה) בדיקת יצרנות משהיינו לארז הערייה תכואע
 בהתאם להחלטת המפעל.
 המפעל רשאי לקבוע כי הבדיקה והוצעה
 בככות מדגמים שונה מהנ"ל, וכן לבצע
 בדיקות נוספות המצויינות במפרט.

5.10.4 בדיקת הגודל ההידוק ועובי שכבת האפלט
 לקביעת שטור ההידוק ועובי שכבת האפלט ומונחים ייחודיים
 לפחות 4 ליבות שאינמלנה ע"י קידוח מהשכבה המזכרת של
 מנו הידוק משטור עד 2500 מ"מ
 המסקה רשאי לקבוע מספר ודיליות שונה, או שכת שונה של מנת
 עיבוד.

5.10.5 ריבון ממצאי בויקנות
 בסוף כל יום בו מתבצעת שוכת אפלט, על הקבלן להכין
 ולהעביר למפקח מועים וחישוב צמח/שורים של השכבה
 האפלטית שבוצעה נאמתו י"כ בציון הידוע לסיקום מדוייק.
 המפקח ינהל חישום ורשף של ממצאי בויקנה תערובות
 אפלטיות בציון תאריך אפלטת וסיקום הליבות שנקדו
 נאמת האפלט המודק וכן את טיעון ההידוק ועוביין של
 הליבות הנ"ל.

5.11.1 תוכן שוטף בסך - אספלט לקלי

5.11.1 קללי

הזדירות לגבי תכונות תערובות אספלטיות וכן הדירות לגבי איכות שכבת האספלט ימוגמח פורטו לעיל, אם לא עתה התערובת אי שכבת האספלט הדירות ינדג לפי אחת משתי הצרכים שזכרו לפי שיקול הצחי ההלעדיח של המפקח:

א. הקלין יפיק את השכבה בעיטה שהאושר על ידי המפקח. במקרה זה יבנל מקרה שיצויין בכתיפים רבאים שבהשך יי שכבת האספלט תפורק (הקורצף) זחיסלל שכבה חדשה, יבצע הזכילן על חשכונו את הברודוח ההאוח: פרק שכבת האספלט, (יקרי ופטי ההפוק (הקורצף) ריכוס בציפוי איחוי וטליגוז שכבת אספלט חדשה.

ב. המפקח יקבל את השכבה זלקווה בכפירות התנאים המוכדדים להלן וינכה מסודט.

סיגי הסטיות שבעטיין ליתן לנכות מחחיר האספלט מסודט להלן, גה אם רק אחת מן הסטיות היא בשעור שמעבר ליותר יש לפרק את השכבה הסטיות זן:

- 1) הכולה ביטוחן כמטוכת.
- 2) יציבות.
- 3) ידוע.
- 4) צפירות טוח.
- 5) טוכי שכבה.
- 6) מיטודיות.
- 7) מכריט.
- 8) צמינות ורריותו הטיסומן.

שיעורי הליכוי בעד כל שכבה מסוכמים לזכרי קולל מלדיר המעיק,

מטרת הניכוי היא לפצות את המשרד על אספקת אג הניצוץ שכתוב אספלט וזו בלתי מתאימה לליזנות המשרד ואין לזנוע ניכוי במסגרת המונה לחללי עבודה אחרים שבוצעו לא בתאם למפרט ואשר לגביהם לא צוינו ניכויים. הניכוי אינו נשחרר את הקרל מכדי להיקווים ניתוחו לאחר השלמת העבודה בהתאם לזמני המונה.

5.11.2 תכולת בניסומן בוערובה

אם כוילה מיצוי הם על וניכוי אספלטיו שנופקה למנה עיבודת הרכיב סטייה גדולה מהמיומון (-0.2%) לצי סעיף כי 5.2.7 במפרט זה, ינוכר ממוני האספלט שיומון של 3% ענוו כל סטייה של 0.1% מעל הסטייה הכותרת של 3% וניכיל מעבר לסטייה של 0.7% חפורה דוכמה וניכיל שכבר חדשה, הכל בתאם לסעיף 5.11.1.

ככל מקרה שנוצעתה מספר בדיקות בתערובת אספלסית שחפקה לסנת עיבוד סטייה אדונו הביטוחן פידנשר, ממוצע הערכים הכוחלטים של הטכיות.

החפקה שאי צונו יחס לב לכמות בניסומן בתאם למיצוי קר כהפחתו דטיכות האגרנאט (בואאט לתוצאות בדיקות העוואתיות של מיצוי הם וקר אשר חנוצעתה לסרגין) כהודווי הקיץ (מאי-אוגוסט) שאי החפקה להני יחס למיצוי קר (ללא הפחה כו"ל).

5.11.3 יציבות

אם החוצאה הסמוצעת של בדיקות היציבות של הטרונוז אספלסיה כמנה עיבוד גמוכה מהיציבות המינימלית הדרושה לפי סעיף 5.2.6 ינוכה מחיר האספלט שיפורט על 2% ענוו כל 50 ליבראות החפרים ליציבות המינימליות הדרושה. אם החוצאה הממוצעת הניל נמכה ב-500 ליבראות (או יותר) מהיציבות המינימלית הדרושה, לא יתקרל והנומר, או נאמכה חפורה וניכיל שכבר חדשה, הכל בתאם לסעיף 5.11.1.

5.11.4 דירוג

אם דירוג האגרגטיב (למעשה) האמפליטיב שסופקה למוג עיבוד, ידרוג לקי הדירוג המאושר, יעמד לספירת הסופיות והסופיות לפי סעיף א' 5.3.7 ינוכה מהחיר החזרה בדל(ס):

ספירה שהדירוג המאושר בעוכר נפה מס' 4 ונפוחה גסיה ינוכה מעל 5% - ניכוי 3%.

ספירה שהדירוג המאושר בעוכר נפה מס' 10 ומס' 20:

מעל 4% ועד 6% - ניכוי 3%.

מעל 6% ועד 8% - ניכוי 6%.

ספירה שהדירוג המאושר בעוכר נפה מס' 40 ומס' 60:

מעל 3% ועד 5% - ניכוי 3%.

מעל 5% ועד 6% - ניכוי 6%.

ספירה שהדירוג המאושר בעוכר נפה ומס' 200:

מעל 2% ועד 3% - ניכוי 3%.

מעל 3% ועד 3.5% - ניכוי 6%.

במקרה של חריכה בנפה מס' 10 מעל 8%, ובנפוחה מס' 40, ומס' 80 מעל 6% ובנפה 200 מעל 3.5% - ינוכה 12%, ובחידוד והחריכה חזיה בכוונה מרכזים הנ"ל, תפורק השכמה ויוסלל לכפר חושה בהתאם לסעיף 5.11.1.

ככל שקורה שנוצע ינוכה מנדקח דירוג אחת כמנה עיבוד, ספירה בדירוג ותעודות סיווגי המוצע הספירות (ערכים מוחלטים), ניכוי מהחיר החזרה יעשה בהתאם לספירה וספירות אה הניכוי הנרול כירוד.

5.11.5 צפיפות שדה

אם צפיפות השדה המוצעת של מנה עיבוד תסנה מעבר למוגור בפעיף 5.9.2 הוירוג ספוחת ל-97% או מעל 100% מהצפיפות המוצעת ומספירותיו של הערוכות מסויקות לאנחה מנה עיבוד, ינוכה מהחיר האמפליט סימון של 5% ערוך כל אחוז צפיפות (ניוך מהאסור לעיל, ושפירה של 3% נכוה כל אחוז צפיפות נכוה ינוכה.

אם בדילת צפיפותו השנה לעיוצעת החיה ננוכה מאשר 93% או נכוהה מאשר 103%, וספירותו שטנה וניסלל נכוה בהתאם לסעיף 5.11.1. אם יתקבל הוצאה כוחית לזוכה מ-92% או נכוהה יותר ל-104%, יאומר השטח מעל הצפיפות הדויהה (על-ידי כוילות נוספות), יפורק וייסלל סודש סניל.

כמישקית הוותיקה אפילו יותר משהייתה נספחה ב-28% מהצפייה הנוכחית, לצורך חישוב המס הכספי (לפי חוק המס הכספי) לחיוב עם המס הכספי של-102. בכל מקרה של אפיקים (מזכה), ישארו המספרים להוציא על דבריהם ליינות שהאוס עם המס הכספי (לפי חוק המס הכספי), וישארו מעבר מאגרות ומצמחה צמיחה הליכות הנוכחית כמקובל מוצאות צמיחת הליכות מסוימות הקיימות.

5.11.6 ליקויים בריבוי שכני

מספר גבוה של יבנות שניסלו מנח עיבוד של שכבה אספלטית (כמפורט לעיל בסעיף 5.10.4) לא יפחת ב-95% מהעובי הדרוש.

מטעמי הליכה גדול מהדרוש יהיו כ-100 מ"מ לפני העובי הדרוש.

במידה יתגלו לפני השטח - יבנות מספר האספלט שיוטרו של 2% עבור כל ארון עובי ממוצע 100 מעבר לספיקה המיועדת של 5%.

לא יתגלה עובי חוספון מעל מעבר ל-20% מהמשקל הנוכחי למח עיבוד; (מסח מנה עיבוד X עובי דרוש X צפיפות מוצאת מוכרנית) לאוחה מנת עיבוד).

במידה שהתגלו לפני השטח - יבנות מספר מ"מ אספלט שיוטרו של 3% עבור כל אחוז עובי מסח מנה לעסיכה המיועדת של 5% אם העובי הממוצע קטן ביותר מ-15% מהעובי הדרוש, ונזקקת יבנות יתגלו שכבה חדשה כחומר לסעיף 5.11.1.

אם התגלו ליבה בודדת עמומה קטן מ-20% מהעובי הדרוש, ישארו מעבר לדרוש פירוק העממה וסליטת שכבה חדשה כנ"ל.

5.11.7 ליקויים במישוריות

מישוריות השכבה חיסולי בעזרת סרגל סטנדרטי, המרגל יסופק על-ידי הקבלן והוא יהיה אחראי להקנינות. לא יוחל באמפקט אספלט ללא סרגל כנ"ל באהר. המדידה תיעשה על ידי עובדים מיומנים של הקבלן בנוכחות המפקח. המדידה תיעשה לאחר ובסמוך לגמר הידוק השכבה וזאת על ידי הנתת הרגל במקומות

אקראיים על פני הזכר המוגמר כמקביל, או בניצב לקוון ציר הכניסה, על הלבלין לחאס עם המפקח את גילויי הכרזה מספר הבדיקה ייקטנו על-ידי המפקח ולא יפתח מבדיל, אחר לכל 100 מ"ר.

אם מעל 5% מחוצאות הבדיקה יהיו מעבר לסטייה המותרת, כמפורט בסעיף (א) 5.9.1 ינוכה מחזור שכבת האפלט שיענו של 0.25% על כל אחוז סטייה מעבר ל-5% הנ"ל.

טעויות במישוריות של מעל 10 מ"ס בשכבה החוזקונית ומעל 8 מ"ס בעליונה, יתוהנו על-ידי קצוף השונו (לכל דוהב וחוב) הנסיטה ולאורך גיילבע על-ידי המפקח) וסלילה שכבה הדשה בהחאס לסעיף הקבלן יתוהנו (נוכחי, או קיצוץ וסלילה כנ"ל). כל אס בוצעה המדידה באיחוד, שלא נטרון לנמר כבישא הזכר. המפקח רשאי להתוהנו פתח גיבוש לזולקה שמישוריותה חרינה ממשקים הסמוכים אליה.

5.11.8 ליקויים באיכות והדירות הכיסומן

א. ליקויים בצמיחה הכיסומן שסופק לתערוכה האפלט (כיסומן טרי).

אם הצמיחות הדיומיות תהיינה מדישונות וקוון, ינוכה 1% לכל 100 פואז מעל 2400 פואז ומחרת ל-1600 פואז. אם הצמיחות הנ"ל תהיה מעל 2800 או מחרת 1200 פואז מפורק שכבה האפלט החיסלל ינוכה חדשה.

ב. ליקויים בהדירות ונויטומן שסופק לתערוכה האפלט (כיסומן טרי).

אם הדירות תהיינה מדישונות וקוון, ינוכה מחזור המזה של שכבת האפלט 1.5% לכל יחידה חדירות מהמת ל-0.55. אם הדירות וקוון נמוכה מ-45, הפורק שכבת האפלט והחיסלל שכבה חדשה.

5.11.9 לינקוויט גבולות פני שכבת האספלט

ככל וקנה ועל טמורה בהנחה להחזיקו מעבר לשטחיה המותמם (ראו סעיף א' 5.9) יהיו הספקה אם לכל את האוכבר, או לנכות ממורה, או לפי קנה ולמול שוכר ידעה וזאת הונאם לסעיף 5.9.3

5.11.10 הידידי הבולל מלחיו ונחיו

הניכוח הבולל מחיו החונה של שכבת אספלט כמות עיכוח נגין לינקוויט לפי סעיפים 5.11.2 ו-5.11.9 יהיה הניכוח הנמוכי לפי סעיפים אלה. הניכוח הדיקטומלי מחיה ונחיו של שכבת אספלט הערות ולינקוויט הכול לא יעלה על 75%.

5.12 שכבת אספלט מתעורבת בזלתינו קטיעת דירה

5.12.1 תיאור

שכבת אספלט מחנובת כולחיה קטיעת דירוג חונה בעל שכבה (נשאא עליונה זמעל שכבת אספלט קיימת, לצורך הגדלה ההנגרות פני המיטעה להחלקה כלי רכב על כניס רטוב,

5.12.2 מרכיבי ההערה

החיסורים המרכיבים את מערכת האספלט הבולתיה קטעה הדירוג יעמוד בדרישות המפורטות להלן:

א. אנונחיו

(1) האנונחיו יעמוד בדרישות סעיף 5.2.2 וסוג א' לפי ח"י 3)

(2) האגדלס חנט יחיה נרוס מלקט כולת או מסלע כולה ויעמוד במרונות אנרנט סוג א' לפי רדרישות בספקה שוכסעיף (א) 5.2.2.

(3) האגרנט חוק (חול סונצנה) יהיה נרוס מסלע צולומיס עד כיר, לא יכיל ייחור מ-25% כוגיריס גדולים מ-2 מ"מ (נפה סכי 10) ויעמוד בחכונות סעיף (ב) 5.2.2.

(4) מקטע האגרונטים בין נפוחת 4.75 מ"מ ל-2.00 מ"מ (נפוחת מס' 4 ומס' 10) יזדקף להיחם האגרונט כולחתי, אגרונט גיר דילומיטי או סמטרוכט של גיריטא.

(5) היחוס האגרונט סמטרוכט יחאסיס לערוכסי גיריטא וסכס הכאסיס (ארוח עובר לפי משקל):

נפה		מס'	מ"מ
תערובת מנרגיר מנס.	תערובת מנרגיר		
9.5 ע"מ (3/8") עברר	מסס. 12.5 מ"מ		
שכבה בעוכי 2-3 מ"מ	עברר שכבה (2/2")		
	בעוכי 3-4 מ"מ		
100	-	(3/4")	19.0 מ"מ
95-100	100	(1/2")	12.5 מ"מ
75-85	95-100	(3/8")	9.5 מ"מ
28-38	28-38	(#4)	4.75 מ"מ
22-32	22-32	(#10)	2.0 מ"מ
16-25	16-25	(#20)	0.85 מ"מ
12-20	12-20	(#40)	0.425 מ"מ
9-15	9-15	(#60)	0.250 מ"מ
7-11	7-11	(#200)	0.075 מ"מ

ג. לילאן

הכילאן יהיה מוצר טריינה של סלע גיריטא או דילומיטי, הכילאן יעבור כולל דרך נפה 0.425 מ"מ (נפה מס' 40) ולפחות 75% (כמשקל) לסוג יעבור דרך נפה 0.075 מ"מ (נפה מס' 200).

ד. ביטומן

הביטומן יעבור כדרומה סעיף 5.3.5. הכולה הכיטומן בהטרוכט סעיף 5.3.5(ב) והסעיף 5.3.5(ג) והסעיף 5.3.5(ד) יהינה בהאם לסעיף (2) 5.3.6 ארוכטון וביטומן המשמחר חמטור כרו יטות סעיף 5.3.5(2).

5.12.3 תערוכות התערוכה

יציאת תערוכה האספלט המיועדת לא ספדה מ-575 ק"מ (1500 ל"ר) אולם יציאת התערוכה (אספלט) המיועדת כמש"א 24 עמוד המיועדת לא ספדה מ-75% נולדה: 2-4 ט"מ (16 ס"מ ארוכה) (1600)

5.12.4 תכנון ומכשירי תערוכה

תכנון ומכשירי תערוכה יועצו ויבנו יועצו לתערוכה סעיף 5.3.5. הצפינה המיועדת המעבדת של התערוכה לא הקבץ מ-2400 ק"מ/מ"ק.

5.12.5 מטות מותרות בתוכנית התערוכה

המטות המותרות בתוכנית התערוכה של התערוכה, בהכרח רכיבן ומצפיה המעבדת של התערוכה לרישום מ-5.3.7.

5.12.6 יציאת התערוכה

תערוכות אספלט לטעום דידון רולחיים וניו צדנה בהחאם לדרישה סעיף 5.4 ובהתאם לדרישה הנוספת. בחקן היציאת במערכת מיוחדת לאגירה שלן רולחיים עד גובה רכש, של מנה להכניס יוצר אופן של התערוכה (כוסף של חוסר מולאן מקומי). המערכת חותקן אספלטם נלחיים בעלי קיבולת של לפחות 30 טון, שלן, המאגוזים נאי (רורה) ונלחיים להקם ולזונה המאפשרת פריקת וטלאם שלן (החונא נלחיים וטון) בחקן אגירה חוסר אספלט יציאת.

5.12.7 היבלת התערוכה, פריקתה, הנחד והנפיר

הדרישה לנכח רובלת התערוכה האספלט ופריקתה כאחד תהייה בהתאם לדרש בסעיף 5.7 ובהתאם לדרישה נוספת: לא תוש אספקת תערוכה אספלט כשטמפרטורה האגירה באום העבודה שונה מ-10 מעלות צלסיוס, פיזור שכבת האספלט והירוקה יהיה בהתאם לדרש בסעיף 5.6.

5.12.8

דרישות איכות וטקסט האספלט המוגמר

5.9.1 יוק שכבת האספלט המוגמרם יתאים לדרישות טעיף 5.9.1 לפני שכבה נוספת עליה.
 עבור ההידוק של שכבת האספלט המוגמרם לא ירחם נ-973.

5.13 קירצוף

5.13.1

צורה קירצוף

הקירצוף ייעשה במקדצפות בקר הפועלות ללא חימום COLC MILLING, המאפשר קירצוף רצופות כרוםב עד ל-1.0 מ' לפחות, על המקדצפת להיות בעלת כושר קירצוף לעומק של לפחות 10 ס"מ במעבר אחד עם בשה כהים אלקטרוניק, חוך לניי ויגנך יעוצוב שולי השטח המקורצף (קרויני) בצורה ימני ואנכית וכלתי מפורערת.

יוק הקירצוף יהיה 0.5- (נסוך בחצי ס"מ) וככל מקרה לא יחייב שני הקירצוף נבדלים מהמחובן.

המקדצפת חאפנת טעינת יטירה של החומר המקורצף לנשאית הועה בצורה צמיתה כמיוון תנועת המקדצפת לפני או מציתה, בחקונית מקומית ולעבודות החזוקה, לטיפול כסדלים וכו' יאפשר קירצוף של רצופות שריחבן 30 ס"מ לפחות.

5.13.2

שיטת הקירצוף

הקירצוף יבוצע בהתאם לתכנית לעומק הדרוש ששמים כלמי רציפים לאורך המסלול/רדוש כך שיהאפטר התקנת הצבכה בפוכי הכפרט בתובליות, או הדרוש ע"י המפקח על הדרך; לסכן אח שטחי הקירצוף וכו' בצבע צהוב יאח טומטי הקירצוף לנקדנת הרשה בחינם והטמו המדרצף בהאם לסקונל, ערור עבודהה הקינה על המקדצפת, ובתאם לנכוניט שנתכויות.

הקירות פעולת המקדצפת ונכיוט קבלח הומר מקורצף ללא נוטיט/פלטוח" אספלט מנוול ומול" על 2", ומקדצף במהומ והחחונות לאספלט קייט יבוצע אנכית לפני האספלט כוהיות ככדי שלא לפגוע באספלט ומקייט ויבטיח (יטפה שכבה כעיבי נויניסלי של 4 כ"מ).

קו ציוף במקום של החברות אנכית לאספלט לא-מקורצף, או בקרח שיהיה במקומות שלא ייהן להשתמש בהקדצפת, ייוצג בגובה ניסוח לפי הוראות המפקח, ובמליוות כדי לא לפגוע בקויים. אם טקס הקדצוף ותפעולה, נסלקו או נהפגזו הנכבה, ימשין הקבלן כקדצוף עד לשכבה יציבה, יואר באיטו המפקח. בגמר הקדצוף מטאטאים עם הוספת בנוסף לאטמא הראשון מנקים את כל השטה המקורצף באו"ם החום, או מטאטא ככני. אף מדישים חנוכת כלי רכב על השטה המקורצף 1971 וניקוי לאתר הקדצוף יהיו פני הגות מיוספסים אולם ולא יהיו נדרוים עמוקים מעל 2-3 ס"מ ופני השטה המקורצפת יהיו יארכים בלא מקומיה מפורשים או חפיונים.

אם טקס וקיו ציוף סחבררה והפגזרה שיהיו לאספלט, הקבלן ימשין בקדצוף נוסף, עד לקבלת אישונה יציבה נקלתי מתפזרח בהתאם להוראות ההיקו. פינוי החומר הנקלואף נוכל שיהיו, איחסון יהובנה (בתחום העירוני של פהז-גנה) להקוה שיקבע על ידי המפקח, ייטעה עד חשבון הקבלן.

5.14 איטום סדקים

5.14.1 פטרות פעולה זו הן:

- א. חיקון סדקים קיימים בפני מסעה לצורך מניעת החמית מצבם והפגזות.
- ב. חיקון סדקים כפעולה מקדמה לשכרת ריבוד והאח לאורך יצירה מטת אחד כפיס לשכבה החדונה.

5.14.2 הנדחת איטום סדקים

טיפול הסדקים בורוים ומקומיים, אירביים או דוחכיים, במסעות אספלט לצורך מניעת חדירת מים למינה והסטה דרך סדקים אלו, ע"י סתימת הסדקים ואיטומת בטומה גמיש. הטיפול יבוצע בחם או בלד, מילוט וטוקים לחיקון יסמון ע"י הקבלן ויאוצר ע"י המפקח ככתב לפני כצוע העבודה.

5.14.3 איטום סדקים

א. סוג סדקים

העשר מכסה בין סוגי הסדקים.
סדקים צרים - סדקים שרוחבם קטן מ - 20 מ"מ.
סדקים רחבים - סדקים פרוחמט נולה על 20 מ"מ.

ב. מילוי הסדקים

1.1 מילוי (ממ)

סדקים צרים: החומר למילוי יתאים לדרושיה התקנים של האגודה האמריקאית לסדקים ולהוספים
ASTM D 1190 - 1974
ASTM D 3405 - 1980
החומר יהיה גמיש ודחיק, עמיד בחנאי השיפה במא
להתרכך עד כדי הדבקות לגלגלי הרכב.
(ניתן למלא סדקים צרים במימון מסוג 25/75 כסטפי
180 250 טמפרטורת צלזיוס) דונמות פוליסאר 62 ומיוצר
על ידי חברת פוקר או שיט)
מילוי רחבים: יחילאו בדיים כישטמוני
(Slurry Seal) מערכת חוגל בחצבה וכיסותון) בעל
דרגת חגל (100% עובי עפי 4).

2.1 מילוי בקר

מילוי צר: יחילאו במסדר אישום מיוחדים
הכיוצרים למטרת זג כאשר השחוט במסדר (מילוי)
ויאשר עיני המפקח) יטשה בהתאם להנחיות המיומרות
של היצרן.

סדקים רחבים: יחילאו בדיים מרוכב מחזלים מעין
SS-1 או חחין CSS-1 אנונט מלאן ומיני.
האכרנט יהיה חול מוצבה. התחליף יארכ לדרושיות
התקן ASTM D 3910 - 1984

1. הכנת הסדר לקיימא

לפני עליית האיטום יש לנסח ולנקות את הסדרים באופן
לכונן, ולקיימא בפניו ונופיים זרים ומקום נשפה
הסדרים המפורטים יש צורך לבצע רשימה של שפת הסדרים לעומת
2. ש"י לרובם כולו של 2 ס"י על הגר לסלק את האור
הנולד של שפת הסדר ולקבל על האיטום.

ס"י צריכים בפולקיס הצרים יש לבצע ניסוח בפסוק לכונן
בעל הסדר ברוחב 5 ס"י לעומת 2 ס"י הדומה וקפידה
ישנו או ידוק ההוצאה מהסדר ש"י אור וייש.

פולקיס החכמים בסדרים הבאים יש לנסח לאורך דפנות הסדר
המסודר מנני סגול לעומת 2 ס"י לקבלה אחדות ואנכיות
בקינות הסדר הכיבוי יבוצע ש"י סגול הדומה בסדרים או
בכלים ידניים כגון אינסול ומכשירים פלדה. האם ינוקה
ש"י אור רחוק או שאיבה

2. הכנת הדיוק הביטוחני

או חלופת הדיוק הביטוחני (הם או קרן יש להגיד באחר
ש"י מערכת חכמי מסוג שיאשר ש"י הספלה. (הופלג מערכת
בעל דפנות כפולות מתחרות ריכוז מלא בשמן הימנים
להשרובה וסגול 1 נפח בטוחן (או אקדמי ביטוחנית).
1 נפח חילל (או ריח מנקות של אמולסיה ביטוחנית).
2-3 יהיו נפח חילל החצבה. השגול יהיה עם לקרלח
מטיבה מלאה של פרי האניט.

פיק 6 - אבני שפה, אבני נז, מוצרי סליל בדומיים לריצוף

6.0 יתום הפרק

פרק זה מתארים לעבודות הבאות: הנחת אבני שפה, אבני שפה שאי תנועת, אבני גן, אבני יעקב וריצוף חדיכות ובעברי הצורה.

6.1 אבני שפה ואבני תעשה

אבני שפה ואבני תעשה צריכים להיות מתאימות לתיי 19 לצורך שיטת בדיקה ידרישות יט לראות תיי 19

6.2 בדיקות מעבדה

מכל משלוח של אבנים או לפחות הכמות המשתרעת לאורך 600 מי תלקחני שלוש הנמאות לשם בדיקה. האבנים תחאמנה לדרישות התקן הניל, ואם נתייגה התיאאות תמותות מהנדש בתקן. יפסל המשלוח, או אבני השפה באתר, יחם תיחלמנה

6.3 יסוד בטון והנחת אבני שפה

אבני השפה הונחה על יסוד בטון ברוחב 28 ס"מ ובעומק 10 ס"מ עם השענת של 10/13 ס"מ. תיסוד יואק על גבי טופע מהחוק בעומק 30 ס"מ ובדורם 50 ס"מ. סגל הבטון ב-150. חוק מפיטל 15 חמלים כפתות לאחי 28 יוט. החכור בין אבני השפה יהיה עשוי פטיט אמט 2-1. אשורת היסוד תהיה לפחות 7 ימים מוכ היציקה. במטרה שההתנגות הממוצעת של בטון היסוד ללחץ תהיה אמנם קטנה מהנדש, אולם לפי הענו של המהרם ראוי בטון היסוד עדיני לשמוש - יופרת היסוד לאבני שפה והיסוד שהוקמו באותו יום (כולל חוזרים ועודר) שבכתיב הכמויות בממשה האומרים ד שונה למספר מגמים התנגיות ללחץ המהרם לידש. כדמא: במקרה שהממוצע של בדיקות מכון התקנים טאותי יוט יו און התנגיות ללחץ של הבטון לטווח 12 מגפייט במקום 15 חמלים הנדרשים - יופחת מחיר אבני שפה והיסודות ב- (15-20) % = 5 = 15%

6.4 אבני שפה בפינות ובקנישיות

בפינות ורקשות יוגרו אבני שפה כחתי וגיל אולם אורן יהיה 25 ס"מ (יריעות) או 20 ס"מ (חולית) לכל האורך. כמו כן תוחמנה אבנים מעוגלות הנורצי חניה בחלק הכלמני והציצי. האבנים; הנחתן והיסוד להן יתאימו לו יישות לעיל.

6.1.5 סיווג אבני יסוד והחלקן מחדש

בסקומות המסוכנות בתכנון הוא לפי דיו את המודול, תיזם הקבלן אבני יסוד ישנה וינתן מחדש בהתאם למחירון. בעד הידוק ישנה הקבלן על טלפנית האיכות, וקנה אבני מספרו בטון לאחר הפיק ויאחסן אותן עד לשמש במוקדו. לא יעשה לוטורה. הקבלן אחראי למטבח אבני השמה ולשקמותי האבנים איתו מחדש על יחיד סדרה לטוב.

6.1.6 אבני שפה משפטיים לארי הטעה

האבנים תתאמה לדרישות דתקן ותוחמה על יסוד בטון של 33 סימ ובנוכה 10 סימ עם משענה של 10/10 סימ. החתך, יציקת היסוד ללא זכר כמפורט לעיל.

6.1.7 אבני גן

האבנים תוחמה על מצע מהידוק או על יסוד בטון ברוחב 10 סימ ובנוכה 7 סימ בהתאם לטלפנית. החתך, יציקת היסוד זכרי - המפורט לעיל.

6.1.8 סטיית כוונתו

האבנים תינינה ברוחב יחיד, כפי הקו המתוכנן. הסטייה תהיה לגבי הנוכה הממוצע לא תעלה על 5.0 סימ פלוס מינוס (לפי סימ)

6.2 ריצוף

6.2.0 כללי

כל מיצרי בטון לריצוף יעמדו בדרישות יניי 8. ריצוף יששה בעונה הצינור או ארוי משתלבות. כונסון יציבי לפי תכניות מאושרות. נמר המוצפנת יהיה חלק

6.2.1 ריצוף באבנים משתלבות

באזורי המסעה, המדרכות והחניות יניח הקבלן אבנים משתלבות לפי טעין 40832 וימירט הכללי למתח האתר ותלילה. הרונמא בהנחת הריצוף ינינוי סמיר לכצוע העבודה האבן משתלבת תוכה על גבי מצע חול ים נקר בעובי 4 סימ עם מלט 5% מכמות הנוי. לפני תחילת עבודתו הריצוף באזורים בהם ידרוש זאת הנפקד, יבצע הקבלן דונמאות ריצוף בגודל 5. נמר לפי הנחיות המכסח או המחירון אשר דונמת הריצוף עיי המסקנה או המסכת וינא הנאי להמשך עבודת הריצוף עיי הקבלן

6.2.2 השלמת הריצוף

על הקבלן לבצע השלמת הריצוף עיי' ניסוח הארוחים בטבלה.

6.2.3 הנחת מרצפות

המרצפות הונחה לפי תוכנית או הוראות המהנדס על ביה שכבת תול מיושרת ומחוזרת. לאחר סגור הטית הריצוף יש לחדק את האבנים באמצעות מהדק ויברציוני מתאים ולפזר חוליס וקר על פני הטתח תוך מלוג המרווחים שבין האבנים בעזרת מטאטא במקומות כזים או אפשר להניח מרצפות שלמות, יש להשלים את הריצוף בעזרת יציקת בטון המידויים לא ועלי על 5 מ"מ. מני המדרכה, סאת הריצוף, יהיו ישראל. מטנג לריונות או צמוד לכהות יבוצעו השלמות בטון נצבע מתאט כולל חרוצים קיודי האבנים המשתלבות השמורות.

6.2.4 כרוק מרצפית ישנית: הנהחו

כמהימות המסומנים בתכניות וישו לפי הוראות המהנדס ופיק הקבלן מרצפית ישנית וינחו מחוש בהתאם למתוכננו. בעת המירוק ישנור הקבלן על שלמות המרצפות: יאוחו אונק. עד לשמוש ברו במקלים שבו לא יגורנו מיטרה. הקבלן יהיה ארראי למספר ולשלמות של המרצפות שפורקו. המרצפות ינחו מחדש כנדרש בסעיף 6.2.3 לעיל.

6.2.5 הנגדת הערות לעצים

הקבלן ינחה הנגדות עשיונו בסוך מסדים לעצים לפי פרט במקומות שגרה הנהנדס. הנגרות תוג ית מורכבת מ-5 או 4 סנמנטים. הליטר הפנימי של מעגל הנגרות יהיה 100 מ"מ או 80 מ"מ. הנרות תוצקנה על יסוד כסיי, וינחו בן השימנטים יהיה מטיט צמנט 1:2.

6.3 אופני מניחה הנשלים

6.3.0 כללי

סחור אבני שכה למיניהו, (חוץ מאבני שפה ישנות), אבני תעלה וריצוף כולל את הנוצר יאספתו, הובלתו, הנהחו לפי התכנית, את המצע, את יסוד הבטון הנדרש, התבניות, יציקת בטון יאשפרונו, וכי סידור שולייט מעפה נרחב 0.5 מ"מ ובמכה מפלט אבני השפון או אבני חגן. סחור אבני שפה או מרצפות ישנות כולל כל הנייל חוץ ממניח הנוצר עצמו, וכמו כן קרא כולל קרי האבנים לפני הנחתן.

6.3.1 אגרו שמה למימוןו וארוו ישלנו

יימדדו במטו ארוו, הנמשך כולל ארו מצוע ייסוד הרסוק, לא ת שולח חוססה עברו אונוט חצונה, ו רוינות, מעצלות, ביטניות והנחה בקשיות. כמו כן לא השולט תושפת עברו הנחת אבני שפה סוננטות

6.3.2 אגרווין לעצום

יימדדו כיוודו קומפלט

6.3.3 רוצוף

ייסדה במייר יהמחיר כולל את מצע החול מעורבב בטלט וכצוע דונמאות רוצוף כטבורט לעיל השלמות תבוצעה כאבן מוסרת. לא יותר שמוט בנילוטיותה. מחיר הניטור כולל במחיר הימדה.

פיק 7 - קירות תומכים

=====

7.0 תיוג הפרק

.....

פרק זה מתווסף לעבודות ליוזם תומכים וכווית מדרגות.

7.1 בטון

.....

הבטון יעמיד כדורישנות נקב ושואלו 118 - חוזק בטון. הבטון יתאים לדרישות חוזק לאחר 28 יום. קירות תומכים יסדרכות לא פחות מ-20 מופיים. רטנו (חוזק) ייסלחונג לא פחות מ-10 מופיים. בטון בחגורות לא פחות מ-13 מופיים

7.2 זיץ

.....

הפלה לזיץ ותאיט לדרישות זיץ. על פני הפלדה לא ימצא צפוי זה כל שהוא, הלורה מתקפת או כל צפוי אחר עלול לגרום להפחתת ההדבקות בין הפלדה והבטון.

7.3 קיר סבטן סטון

.....

קירות סבטן סטון יוצקו לפי התכנית ואג התאם לדוראות המוגנים. הבטון יצק בשכבות שלא העלינה על 30 ס"מ ובנוכה שלא יעלה על 1.5 מ'. יש להדק את הדמון באמצעות רטנו על מנת לקבל ופיחית ונשימנית. הכסקות לוציקר יקבלו אישור סוקרם של המנהל. לפני חידוש הוציקה יש לנקות ולוסיח את המורחפון כמי צמנט. הסטויט יחוי יפע קשה, אטימים ויצילוב ויפירדו לא נסקדם מ-3 ימים לאחר הוציקה. לאחר מידוק הסטויט יש להקן את הצמנים בקיר עיי סריחת מי בולט בתערוכה 1.1. הצד הפנימי של הקיר יחצרו כביטונג 30/100 עם פעמוים בכמות של 1.0 ק"מ.מ.מ.מ. לכלי יציאת הקיר יתקן ונקנלן יחוי גייט נמקוהות שויטמני עיי המוגל. טאוורי החודים תותקן ספנית מחצץ. בקיר יבוצע חפלים בהתאם לוויתות

7.4 קירות צבועות בגבס

האבנים העשויות מן גבס צבועות על ידי שפויים המשאית במדבן שליסטה. בני האבן הנוצותיים והריזות מסוגותיהן, מידת האבנים צבועות בצבע ירוק-צהוב של 20 ט"מ אצל האבנים יש להשיג ריבוי לפני ההחלת אבן העצמים בין האבנים יש לשלול כפי 2.1. חלקו העליון של הקיר (0-20 ס"מ) יבנה מאבנים המסוגלות לשני צדדיהן. חצי העליון של הקיר יבנה בפיט צבוע 2.1 לכל רוחבו. הבטון צבוע בקיר יבנה בשני צדדיהן. חצי נקט לפי דרישת המהנדס. מאחורי העמודים והמקן מסוגת נחצץ. הקיר יבנה בשני צדדיהן האבן לפי הוראות המהנדס. מעל לקיר יש לצבוע חצי מטר. מסקוטת כזה צבוע הקיר עליו הנוצע היצוקה בתכנית מלוחות או ויקט נקיים ושלמים כך שפני צבוע הקיר יהיו פשוט, אחידים וחלקים.

7.5 מדרגות מאבן

המקומות המסומנים בתכניתו והאו לפי הוראות המהנדס יבנה הקבלן מדרגות מאבן. המדרגות יעוררו על יסוד מבטון מידות הדרגות האבן יהיה אבן סלע קשה נטויתת האורך שתתקבל ויהיה בין הישטת האופקי והאבן של המדרגה. מידת המדרגה: גובה 14-15 ס"מ, רוחב 22-27 ס"מ לפי התוכנית או הוראות המהנדס. האבנים המשמשות לטור זה לא תהינה קצרות מ-35 ס"מ באורך. ההפרים ימלאו בפיט צבוע 2.1.

7.6 מדרגות בטון

במקומות המסומנים בתכניתו והאו לפי דרישות המהנדס יצקו מדרגות בטון 2.1-20 במידות 14-16 ס"מ גובה, 27-30 ס"מ רוחב אלא אם צויין אחרת. המדרגות יצקו בני טפלים מתאימים לפי אישורי של המהנדס. יש להתקין ויין של 4 רוחבם 8 ס"מ עם חשיקים במידה 6 ס"מ כל 25 ס"מ, אלא אם צויין אחרת. פני המדרגה יחלקו לשתיים רצוף המדרגים.

7.7 אובט מדרגה

7.7.1 קירות מבטון מזוין

הקירות יבנו בני במיק והחריז כולל את החומרים, הבטון, פלדת הזיון, הקוויש, הפינאומים, הזתווייה, וההפירה והחורת העפל כהדיק במדרש וכל העבודות והחומרים. הדרישים כפי לצעו ולהשלים את הקירות בהתאם לתכניתו והאו לרנחית הנהגות.

7.7.2 קורות מאבן עם צב הטון

הקירות יוגדרו במיטה והמחיר כולל את אספקת המבן, הניידות, הוצאת העפר, הכנת צב הקיר, הוקדים, התכנית וכל העבודות והחומרים הדרושים כדי לבצע ולהשלים את הקירות בהתאם לתכנית ואם הקנייה המהירה.

7.7.3 חגורת בטון מעל לקיר אבן

תמדינה כמטה אבן ותבוצעה בהתאם לתכנית ואם למדות השימוש ככלב הכמויות, והמחיר כולל את הכנת, התכנית, הדין וכו'.

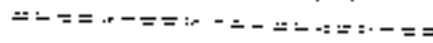
7.7.4 טורגות מבטון או מאבן

יגדרו ביחידות - קיספלס, ויבוצעו בהתאם לתכנית ואם למדות השימוש ככונב הכמויות, והמחיר כולל את אספקת החומרים, התכנית, הכנת או האבנים, הדין, והמכרות וכו'.

7.8 אגרת לכונב קירות תוכנית

אגרת לכונב קירות תוכנית כוללת אגרת העיקרית לרישום הטכני שהתכנן חייב להגיש

פרק 8 - צינורות ניקוז



8.0 מכלול

פרק זה מתייחס לעבודות ניקוז, הנוהגים לביצועם, צביעה כנישים, מניעת התאחות ליד בניינים וחסימת כלל, התרופה וטלטים. מעורבים מצטרפה פניה מתוארת זו בזה ואילו העבודים מתבצעים באופן, הנוגד אספקט, נטיה, מניעה העצמת תיאור ומכירת המיחור

8.1 דיפוזי אגן לניקוז

הדיפוזי יורטב משיעור אבני גויל גדולות, שקועות לתוך מצע בטון וזה, האבנים והניחה אבני גויל קשות כללי נמוכות וללא סוקים, הורוט או לידו עפר. המידה והקטנות של האבני תלויה קטנה ב-1 שיש לבנות מעליהם זאבן המעלט יחד. האבנים יהיו ומישקים בלתי סדורים, סמוכות לכל האבשר או לזו, לשם כך ישונו ציד האבנים סדוהת גם וכל אבני תורטב במיכ נטרפ וינח טווח המצע. לאחר ונתת האבנים ישנומו והמישקים יישונו ופה רבדט צמט 2-1. פני השלכה יהיו מישורי חלק, מתאים למפנסים ולשינושים המתוכננים

8.2.1 צינורות ניקוז

קני צינורות כנוקלי ינאעו לזי האמור בפדג 57 - ימפרנו כללי לקווי מים בידו והישולי של הועדה הדין משרדית.

8.2.2 מניחים מפלדה

המניחים הצינורות פלו ויבדוקו מרחיבי כשהם מבוררים. עיני דופי הצינורות יהיו בעובי המינימלי הקיים לגבי הקוטר המסויים של הצינור. הורכבו בין הצינורות העשה כריתוך. לאחר וריתוך יש לחזש את הבוריד למצבי המקסימי. אם ונתו במעבד אתר מצינור אחת, וניה הרותח הנופשי בן הרמות המיצוגיות של הצינורות 28 שיש, כרו לאפשר והדין ביניהם. כתוך כל צינור ישחיל הקבלן כבל פלדה טוהו בדוקר 4 מיי, שאהיה מחחיכה אחת, ללא חיבורים, ליל אגוף הצינור ויכנסו 1 מ מני הצינור לכל צדו המקומות בהם אין ונאי בקרה בקצה הצינורות, ייסתמו פתחי הצינורות במקלי יץ בגודל מתאים, וכן יסומו מקומות פי הצינור בצינור. בטון בנובה 0:1 סי ובקוטר 4", משולא כטיי, שיכנסו 20 טייח ספני השיטו והמתיכונים

8.3 מעקב בטיחות לכבוישים

מעקב הרגורגה לכבוישים מ"ג מטרימוסים המקוררסו נמעיש. הרבנתם יש לבצע לפי פרק 51069 במכירט הכללי רבינומשרד.

8.4 ונני וריט ישלטיט

התמרוקים ואיפו הצבתם יעמדו ברישות המופיעות בירישומתי מסי 2502 לאו הוצאה עו כניתל ועל ירההחיות לאופי הצבת תמרוקטי במהדורתם רמעודכנה בהוצאת משרד התחבורת. באם לא צויין אחרת יוצב התמרוק על עמדי מצינור ככדה פגולין כגובה 1.80 מ' מעל לכביש; כשיש לצבות לרילכי רגל - יהיה נכחו 2.20 מ'. קוטר העמוד, עיני דוכן הצילה מספר העמידים שייצבו ומידות היסודות יהיו לפי התוכנית

8.5.1 עננות חכנה - תמרוקים

הקבלן יפרט את ההצעה ידים ועמידו התמרוקים (כולל תמרוקים המאוחים) והקניעית כשלהחנם יעמידו אמתם לטריטי העני יתו. הקבלן יפרט את התמרוקים מהעמודים.

8.5.2 יעמודים והיוצויים על עמוד מסוק, יש לשטיר את היסוד לכני העבות העמיד למספן העיריה.

8.5.3 לפני פרוק התמרוקים המאוחים יש לנתק את הונת החשמל שלהם וכבודד אותה כהתאט לוגישית חברת השמל.

8.5.4 במקום שבו מורק עמוד תמרוק, ימלא הקבלן את החור שיוצל בעפר. במדרכית יש להשלים את הריצוף בדוגמת הריצוף הקיים (אספלט או מרצפות בטון). אם הריצוף הוא במרצפות בטון, הקבלן רשאי לרשלים את הריצוף ציי יציקת טטיי בניון כהונכית הנוון הקיים.

8.5.5 מחירי השלמה חמו חכה והמילוי כעפר כלול במחירי הוצאה של פרוק עמוד התמרוק

8.5.6 לפני פרוק התמרוקים על הקבלן לראו להצבת מערכת תמרוקים זמנית, מאושרת עיי פישורת ישו אל.

8.6.1 רכיבת במרחבים ומעקות בטוחות להולכי רגל

המרחבים קרוו תחבורים עירוניים מחזורי אזורי שיעמרו ברו לשטח לוח התחבורים של משרד התחבורה ומספרט אסוקה 111 של מסך התקנות הישראלית.

8.6.2 עמוד והגמרה יהיה מציורה פלדה כקוטר י"ז ועוני דופן 3.96 סימט הפתח העליון של הציונה יסוד כחם בעורו 4 סימט עירונך אליו.

8.6.3 גובה הונונת התמרחים במרחכות ובעבורי הציה יהיה 2.20 מ"ט ועל פני הקרקע הסופיית תמרחים נ"י-40, ה"י-50 באיי תמעה יוצבו כשהחלקן העליון שלהם נגובה 1.00 מ"ט ועל פני הקרקע הסופיים.

8.6.4 עמידה תמרחו יבוסן בתוך יעורו כסיון כמרחו 40:40:40 סימט ומפלס העליון של היסוד יהיה בעומק 30 כייט נמטי הקרקע הסופיית. תחתית העמוד תוצב בגובה 10 סימט מעל תחתית היסוד. מפייר העמוד כולל פורן מרחכת כמידות הצורה, הכיור, יסוד כסוף, אשפיקת והצבת העמוד יושלמת המינימום כדוגמת הקיימות.

8.6.5 על הקטן לכבש את אישור המהנדס על אופי חיבור החומר לעמוד (כרנים, שלוח וכו')

8.6.6 מעקות הבטיחות (ו-18) יהיו כהתאם לתיי 969. המעקות יבוסטו ביטח רגלון במרחות 40x40x40 סימט. הציערות יהיו מגולוונים ויצבעו השוני שכמות צבע עליון הארע העליון יהיה כחול לבן לטרונין כל 50 סימט. מחיר המעקה נמדד כשי"א הוא כולל פרוקן ברוינה כסיות הצורה, חפירה ליסוד, ציקת יסוד כסוף, הצבת המעקה כשי"א כמות והשלמת הכיון כ"ו כדוגמת הסיומת.

8.7 צביעות כבישים

8.7.1 כללי

הצביעה תבוצע בצבאים, צורות ומידות כ"ו רש נאונכיות כהתכסס על רדיונות רמוכיעות כ"ו רשומתיי מטי 2502, (או הוצאה עדכנית) ועל "ההחנות לאופי הצבת תמרחים" כמהדורה המפורסמת בהוצאה משרד התחבורה. טיכ ותכונות הצבע ושיטת כדיקר יהיו כהתאם לתיי 935 ו-934 "צבאים לסימון רוכים".

8.7.2 הכנת פני הכביש

א. כביש שכמו נכוסים באגן וחזק בלבד, יונהה ניקוי יסודי במטאטא ינש או נאזיר רחוס, הכל לפי הנסיבות ובהתאם להחלטת המהנדס.

ב. כביש שעל פניו חוזרו הודבק יונקה האם יהיה צורך בכך יוסר הלכלוך, הנערבק עליו, באסמל.

ג. כביש שחזרו מזהומה ושמו (ורגועה שטח סבריק או מבריק למהצה), ינקה, וכל חוזרו יוסר מקום הצביעה ומסביבתו הקרובה אפשר לנקות במטאטא ובמיון, אך כשאמצעי זה לא יועיל דיו, יש להשתמש לניקוי במסלולית רזינת ופט או טרומטון סינרלי, או טרומטון אחוריק והמועדים למטרה זו. לאחר הניקוי ינוב הכביש במטלית ינשה. אין לצבוע על פשטח רכוב או לח. מועד הצביעה שיען אישור המהנדס מראש.

8.7.3 הצביעה

כמות הצבע תהיה 1/2 ליטר למ"ר לפחות. הצביעה תבוצע באחדים התנאים או במסומת התנאים. שימושי צבע יהיו בהתאם ליהנריות באופן הצבה תמוחריקיי.

8.8 יריעת נאוסקסטיל

8.8.1 כללי

לפי הכען, כתב כנויות או הוראות דטהנרס לצורך חיוריק הכבישים יש להשתמש כבד נאוסקסטיל. קליטת שלוש אלטרנטיבות מבריקת מנקוט היפות הכבד:

- א. על ויסחון, מנחח לנגה וינקה במיסעה
- ב. על פני רחשיק, מתחת לאספלט.
- ג. בלי שכביה האטפלט.

כונ בר הציאסקסטיל חישוב אלטרנטיבה הנדרשת ייק לפי הוראות בכתב וכו'.

8.9.2 יריעות נאוסקסטיל לאיסוס ועכוב סדקים משהקים

ברק זה מכיל הנריות לאספקת ויישוב של יריעות נאוסקסטיליות על גבי סדקים בורחים רחרחים וראו אורחים במסעות אספלט קיחות, לצורך איטימט ועכוב חשונקפונם בעכבה ריקורל אספלטיות חרשה החושמת מועל שכרית המטעה ומניעה אורגסדקים הנכיל.

חובלות

היריעה הנאיטקסטילית תהיה מטונג לא ארוג רעשויה מטייטס סינטטיים מפוליאסטר או פוליפרופילן, העמידים בתדירות גבוהה, לחץ וקבוצי הרעעה תדירה מתורגמת ליושום לשכבת שחרור ענרות בין שני שכבות אספלטיות ותעשה לכל הדרשות הנכסות בטרנלר מסי 1.

הריעות צינור הניובוציות הנאיטקסטיליות

על הריעות הניובוציות הנאיטקסטיליות המסופקות לעבודות אסימת טיקוס במסעות אטמלט לעמוד בכל הריעות הטייט המובעות בטבלה מסי 1 לפני כצוצ הענרות, ואור הקבוצי להניט באישור החתום בעזרת בדיקה של מעגל הנוסטוכו שבו תפורטנה תוצאות כל הבדיקות שבוצעו בהתאם לשיטת והתלים המתוארים בטובה מסי 1 ושערכו על גליל מדגמי של היריעה הנאיטקסטילית המיועדת לאספלט לאזור ללא רצפת תעודה כגון המעודה על עמידות הקיצר בכל הריעות לא ונואמפר התחלת העבודה. רתידה שלא ניתן לכצע בדידות מיועדות בטמטי ובדיקה שגאוף ויואעיי הקבוצי בתוך הריעות אישור טמטי בדיקה כוכר קחורל כוכר עמידות הריעות הנטופקו הריעות אלה

הנחיות כלליות להובלת, אספקה ולבקרת האיכות עם הריעות הנאיטקסטיליות המסופקות לאזור

1 ג הובלה ואישור הריעות

גלילי הריעות יובלו אן דיק במצב אנכי ואוחטנו רעוב אנכי כשטח מוצק. כונן ההובלה ייקשרו גלילי הריעות בטנל קשורה בהיקף קבוצת הגלילים, און להניה גלילי ריעות איו על ושני הן ההובלה יתן באחסון ביין שהדבר עלול כגרוכ נוק ליניעית.

2 ג אספקה לאתר

בהניען לשטח מסמוך להתחלת העבודה, תוואינה הריעות בעלת אופי אחיד, מעוררות כראוי ולא מנקים כלשהם טעון קרעים, ריציט, יתגים, שקעים, גלים, דטמים, בליטות, ביעות, שוליים כגומים, טיניט גליות חרידה. הריעות הנכונסנה בסמוך לשטח בהן ריעות או חלקי ריעות כנוניט יאטו לטמיש וירחבו סיר מהשטה וואה לכי הקביעה הכלעדות על הנפקות. וריעות מסומנות לשון ארוכות כעטיפה הכנינה עניהם כקרינת אנדטרה, סגילות ומלחת.

לכל השלוח של הריעות שוניע לאתר הצורך תעודת משכוח שבה יפורטו

1. מספי גלילי הריעות שהיפקו.
2. תאריך יצור הריעות.
3. מספרו אזורי היצור.
4. מספריתם הסמ הרווח של הגלילים שהופלו.
5. אישור בטמט מהספק שהריעות הנטופקות עומדות בכל הריעות הטייט דכלכותו רטבלה מסי 1

כמו כן לכל גליל שמסופק לאחד הוצמד היות שבה יצוין (במילימטרים) מספרו הסידורי של הגליל היחיד למטפריט המצוינים בתעודת ההשלוח השלוח שלא ילדה נתעמדו כגיל ואין שאחד המצוינים הונעדה יחסר בו ואין שלא יהיה ונואט און תעודת הבדיקה ושופקה לפני תחילת העבודה (סעיף 2.2 שלעיקר) יפסק והקבץ יחויב (על השבוע) לפנות את היריעה ולספק יריעות תקינות במקומן.

3.3 בקרת איכות יריעות המסופקות

הגל השלישי שיגיע לטפח יבחר המפקח מספר זגימות גליל לבדיקה עפ"י נוהל ASTM D- 4354-89 זגימות אלו תשפרנה כליוו כל הפריטים בריסות (טפח משלוח) יוצוין יוצוין, תאריך אפסדה לטפח וכיון ברשת המפקח המפקח השאו בשלוח בכל עת אית תוגימית למעברה מוטמכות כיו לבדוק את עמידות היריעות שהופקו בחלק או בכל הבדיקות הנמורות בטבלה מס' 1. בדיקה העמידות ברישות המפיט הנוצע עפ"י נוהל ASTM D- 4759-88 אם נתוצאת הבדיקות יתברר כי היריעות שסיפקו לא עומדות ברישות אחת או יותר מרישות הטבלה הנ"ל וזאת לאחר שהמוצר כבר יושם בשטח, יחייב נהנת שלומים לכלול 10% ממחיר הירידה עבור פריט תשלום מס' 1 שפוזר בהמשך לכל אחת מהיריעות הנ"ל, עד לשעור נכוני מכסימלי של 50%, כאם תבוצעה הבדיקה הנ"ל ותתקבלה תוצאותיהן לפני שהמוצר יושם בשטח, יפסק הנוצר והקבץ יחויב (על השבוע) לפנות את המוצר ולספק מוצר תקין במקומו. לפי שיקולו שאי המפקח ליתר על כל הנכונים הנ"ל ולחייב את הכללן נפרזק העבודה שנעשתה תוך שמוט כריעה לקיור, סלוק היריעה טחשטח והגלילות הנ"ל יעמדו ברישות יריעות כל העבודה שפורקר כל זמן על העבוד.

כמו כן רשאית מעשי לוחיב את הכללן כפיצוי עבור כל הנזקים הישירים והעקיפים שנגרמו לו בזמן שחשש בריעה לקיור.

4.0 אט יתקש הכללן לערער על ממצאי הבדיקות, רישאי הוא לבצע על השכינו, אן בהסכמת המפקח, בדיקה חוזרת, ברישות גליל נוספת, שתבוצע לפי נוהל ASTM D 4334 ו ASTM D 4759-88 תחיל. הוצאות הבדיקות נמשכות ונצטרך לנוצאות הבדיקה בדגימה הראשונה להחליט לנכו הנכונים תתבסס על ממוצע שתי הבדיקות. במידה ובדיקה נמשכות לא ניתן לבצע ממוצע תוצאת הבדיקה המאוחרת יותר תוצאת טיפח.

ד. יישום

7.1.1 הכנת מיונה בטון האספלט ליישום יריעה ניאוקטטיכית
בנוסף לירישון והכנות והמידו בשטח ועל פי החיזוי הנפקת יש לבצע את
הכנת הישגו של קטע יישונה בטון אספלט המיועד ליישום יריעה
ניאוקטטיכית באורך הנא:

7.1.1.1 הנגזות

השטח המיועד ליישום יהיה בעל שטח אורכי אחיד חלה נוקי סגנוני.
אין ליישם יריעות בעוקולים חזים (ממ מ- 2) שיפונים הלולים
אנרכיים ערוחניים (1% - 1), בכמהים ובני: חום וכמליהונג התורים
תיון תנאי בליטה להאצה מרוביט. לא הותר הנחת היריעה על שתי
אספלטית מקורצפה ללא יישום שכבה עשוית.

7.1.1.2 קלי וישטח

יש לנקות את השטח המיועד ליישום מאבק, חול, לכלוך, עומן, רומחים
וחים באמצעים שהים: חזים איור, מטאטא מכני וכמים ידניים, על פי
הוראת היפקר.

7.1.1.3 יישום קשרן ביטומני

הקשרן יהיה ביטומני חם בסיג ויהו למצוי היערכות או תחליב ביטומני
כך ואת בתנאי שתחוסר שיוטם יטפק הדבקה (מנהה של היריעה ופי
השטח). הקשרן הביטומני המיועד להדבקות היריעה למשטח המטופל
יותו בצורה אחידה על פני השטח היישום ע"י מכלית בכמות המיועדת
על ידי היצרן בתנאי שכמות זו האפטר השנת והדבקה נאותה בין
היריעה למשטח ובין היריעה לירייה שמועילה. טיב הדבקה יבדק
ההתאם לאמור בסעיף 6 שלהלן. בנוקרה שהקשרן הביטומני יתה
תוליר ביטומני יש צורך להמתין עד להחלקיתו המלאה לפני יישום
הריבוד על פני היריעה. פוזר הקשרן יעשה אין ידק באמצעות מכונים,
רק במקומות לא נושים יעשר פיזור ידני. טמפרטורת היישום ביטומני
יהו ינטוא התורים שיאפשר ביצוע פיזור אחיד מבלי ענות נוק ליריעות.
היישום יושם לכל רוחב היריעה ועד 3 סיימ מכל צד. אורך היישום
ישנה לאורך היריעה המיושמת בדיוק.

1.1.4 יישום התרעה האוטוקסטילית

לפני יישום התרעה יש להבטיח שנלקים הימים בכני המסעה (כירית, סדקים, ריבוס מעל 3 מ"מ) יהודגו עפ"י הנדרש במפרט הטכני, ואינצה תוגר על הקשרו הביטומני בעזרת ציוד מכני או בצורה ידנית, בצורת שלבטיח קבלת פני שטח חלקים ללא קמטים והכלים. במידה זיתגלו קמטי וקמלים, אשר בחיכוך שגוי תשלוח יהיו נבותיהם - 1.5 ס"מ, הם יחכו ויזוהו אחר על גרי השוי הצורה שטוחה, במידה ונזכרם גדול מ- 5 ס"מ יוגר הרלק הבולט במני השטח ושמ הקצות יזוהו עם הקשרן בצורה היפפת. היריעה תונח מיד לאחר יישוק הקטוי הביטומני ולמני שהוא יאדר את הפרויקט הנדרשקה שלו. על היריעה להיות תקונה היטב בתוך הקשרן ככדי להגביר את הצמק הייר ויריעה זכין בני השטח ניתן להעביר מכש צמיגי גומי על פני היריעה, ובכיוון הנסעה בכדי לטעיח הלסח של קצוות היריעה על ידו הנצטר. המיזוג יוגרש על ידי המתכנס, יכוצע היטב וזוהו של קשרן ביטומני באיזה החספסו.

1.1.5 תנאי מנג אטו

היריעות לא יישטמו על משטח לח או רטיב או כאשר הטמפרטורה נוזלה הנוצל של המטעה נמוך מ- 10°C, מאו כשהטמפרטורה נמוכה מ- 17°C והמניח הרוקרתו.

1.2 - יישום שכבת הריבוב

כל השטחים שעליהם מיושמו: ליריעה לריבוב באותו יום עבודה שבו מוצג הישוק, לא תורשה עליה של כלי רכב או ציוד אחר של יריעה למעט ציוד הכרחי כמי שאוטר עפ"י הטורוטו.
זיתן לכור געט הערובה אספלטית בצורה ידנית על פני היריעה ברדו למוני היריעה כיריעה כתוצאה מיריעה עליו. יישום שכבת הריבוב יחל מיד לאחר הגמת היריעה והאו בזוג שכרות התחלים הביטומני (כאשר הרישוס המאחה המו תחלית שכרה) כל זיה או התרופפות היריעה יחזקנו על השוקן הנכוצ. כמידה זעיר קשרן ביטומני נדמם זכנגד ליריעה למני יישום הריבוב יכונר יחל סומנול השטח חלקוי למי שזוהו החבלוי. ככפרטיות תערובת האספלט כוכו הייבוב תהה כתיאוס של המוני עפ"י פרק 5 במפרט הטכני. תנועות סיבוב על-מנכר ושל שאר הציוד יוניו סורויבוב ומטעות ככל שניתן, ככדי לטוננוק ליריעה. המיזוג ולא ניתן לרדו אנו כל רוחם היריעה כאיתנו יח ודאז הקבלן המבצע להנות היריעה כן שלא התאפשר שוט תטעה מעליה. כלל ממים גורי הריבוב המינימלי של שכבת האספלט, על פני היריעה לאחר ו ירוקה יהיה 5 ס"מ. תוך דיחשוורוג וסגיות רני תרית בעיני עפ"י המפרט הטכני.

קצבים וסניט

לרוב תחילת ביצוע העבודות יוכן הקניין למי דרושה המסדה קטע נטיני ותיקון
 זכרון יג שידרה המסדה כללית הנסיוני יבוצעו בדיוק אופן הפעילות המפורטת
 במסמכי החוזה. רעת ביצוע הקטע הנסיוני ינטלו מזהמים לנהיגה טיב הדיקות
 והריעות לנשתיים זכרית הקשרן הבטחוני הקטעו בדיעה.
 כמו כן משמש הקטע לרשימת התאמה של הפרו לביצוע סכומה לנו שיוז אח
 הנריעות טיחה שלא עמד הקבלן בדרישות. יבצעו דמיים טיווחים מסבים עד
 לקבלת קטע נסיוני שיעמוד בדרישות. על רקדלו לכלול את עלות הקטעיה וזכריות
 במחירי החירי של המכרה ולא ישולח תמורתם כל חוספת מיוחדת. אשר הקטע
 הנסיוני עיי המוסדה איתו מוטי את הקבלן מאחרייתו לעל החוזרים. דפי צדיט
 והמלאכה לפי כל מטעמי החוזה.

תיקון נקים

נסידה זיהו נדים ביריער עיי המפקח או המנהלם באתר יש לתקנכ ניווית
 והעלת המלאכה של ביצוע התיקון הכלל הנורירי היחידה המפורטים בהמשך

מקרה צלכות הסביע

דרישות האיכות ומקרה הצלכות של התערוכה האספלטית יוצאיה ככל האסור
 ודרי 5 שק המפרט הטכני לקטילות בנישים והחכות איכות החוזה והמקרה טיר
 היישום יבדלו בהתאים לכללים הבאים:
 תוך כדי התקדמות העבודה וכאוכן רצוף יש לרקר ולנוק את עיני הרינוה הטכני
 על גבי הרייער. עובי זה אסור טיקטנ 5 סייט ננטיה הסטיה המנטוטלנו המיחרת
 עקיי המטריט הטכני. עיקרם ככל האפשר בתהליך העיכרה יש לדווח ולעניום מקטע
 שני יישם דינוה על נרו ריעה וכברוק את הנלעין בדיק הוויחית, אם עובי השכנה על
 גבי תדירועה, כפי שנקבע במדיקת החזיתית קטן מהמניטוסם הננו לעיל ואו מקטע
 השכנה המרונה יג שחונך הנלעין נראה מני תק ומפרד טיריעה מאו מהקטע
 השכנה היחיתיר יש להמטיק או העבודה לאלתר עד לתקון הליקויה

בכל נקודה של עיני שכנה נכון טווחוחר ואו חוסר רדמה יפירק הקטע הנלעין
 ויתוקן עיי וקבלו על יישוה

אמצעי השלטה ומדידה

המדידה עבור ייצואים הידועה הנאוטקסטילית תתבצע ללא המפורט להלן:

1. הפחית יכלול חובלני, אסבלת, ריסוס בני רשימת והנוזל של הידועות על ידי הריסוס המדידה ללא מידר ידועה מרוסה במדום, נטו שלא כל תוספות עבור הפיסות, תיקון נוקים, בלאי חומר, חתוכות, חיבורים וריסוס ניזון (על פי דרישת המהנדס) וכו'. המחיר כולל את כל הנוסח: העבודות המפורטים לעיל.

2. תערובות אספלטיה לשטפת היישור (צט"ש) ולשכתת הריבוד השולמנה בנפרד בהתאם לפרק 5 של המפרט רטכני שולמנת כבישים ורחבות.

3. מוכתר הנה שמחיר ריסוס מאותה של פני השטח לפני הגמת הידועה וחומר נביצוע) יכלול בתחום הידועה

תוכני השלטה

יחידה	תאור הפרוט	כ"מ
מ"ר	ידועה נאוטקסטילית לנעוב השתלשלת סדקים בייצור	:

טבלת כ"מ - 1

ולחיות פני השטח בדיקה לידועות נאוטקסטילית לשימוש על בני סדקים בייצור במסעות אספלט

מס'ר	סוג בדיקה	יחידות	ערך יזוש	שיטות הבדיקה המקובלים
1.	חוקה במלחמה	kg	36 מיני	ASTM D-4632
2.	עיבוד גייסו	%	50 מיני	ASTM D-4532
3.	ספינת בטומן	ליטר/מ"ר	0.9 טיג	Fast Flow 251148
4.	(קודת התנו)	C	150 מיני	ASTM - 276
5.	מסקל הידועה	גרם/מ"ר	135/270	ASTM - 3776
6.	שני הידועה	מילימטר	0.03-0.25	ASTM - 461

6.9 רשתות שידור

על פי הוראת המפקח יותמש בקבלן ברשתות שידור לשכונת תכנית הנמטה לצורך שינוי האנטנות מדקום (Reflecting Dishes), הקטנת שקיעות פלסטיות בממלול הנטייה (Rolling) והטלת אורך חיי המטעה בתעלות (Filing).

העבודה תכלול:

- א. קריאת שכנו אפלט עליונה (עד לקבלת המטה ישר)
- ב. הנחה (ריסוס) אמולסיה כיטומטית מקשרת
- ג. פריסת רשת (RAT) מסוג 30/1 או שיש (מתאימה לשכונת אפלט עליונה)
- ד. סילת שכנו אפלט עליונה חדשה בעודי מניצלו של 3 הינה

על הקבלן לבצע העבודה הרשת, ענינה הונוחה כפיה מושלמת, מקצועית, ועל פי הוראת היצרן, באמצעות ציוד מומים וציוד נובדים מיומן במהך סילת שכנו האפלט מעל הרשת המתוחה, על וקבלי להקריד על הנללים הנאים:

- רק נושאות אחת הנמצא מעל הרשת המונחה
- המתשאות הנוע כמטעה איכות לאחור לקן אח הפולשר
- המשאות לא תבצע פניות או עצירות (היכוד)

אמני תשלום ומדידה

המדידה תכלול רובלה אחת, רשתות (ריסוס) אפילסיה טוטנטית מקשרת, הנחת ומתיוון רשתות השידור כולל, יגיל במספרים מיוחדים כולל ויסקיות וכס הומד אחר שינוי ש לבצוע המושלט של ההנחה והעיון.

המדידה לפי סיד וריעה כרוכה במקום, נטו שלא כל ויספת עבוד חפירות, זיקון לוקיב, כלאי חנוני, ריתונות, חיבורים וריסוס חוזר, על פי דרישת המהי (כוכו המדידה כולל אג כל הרומר והעבודה המפורטים לעיל. קריוף מטעה קיומנו וסילתו שכבת אפלט עליונה ימדדו וישולמו כסדר בהנאח לפרק 5 של הסכרס הטכני לסיילת כבישיו יחובות.

בדק 9 - עבודת נטון

=====

9.0 תחום הפרק

.....

כדי לה שתייחס לכל עבודות נטון ובטיח מוזיקי בתאית, החשבוני סיכום, הוא תגול משפטי נטון, קירות נטון וטיח, נטון יזקיקים באתר מעוני משתנה הנוגעים למטרותן.

9.1 צמנט איכות

.....

הצמנט עומד לכל הדרישות יחידות 1 - אין להשתמש בצמנט שגילו עולה על 6 חודשים, או בצמנט שאיכותו נאתר למעלה מ-3 חודשים, אלא אם עמו נבדיקה תקינה שנגעשת תוך חודש השימוש בו. לא יתנה השימוש בצמנט שנשכך ימאסף. השימוש בצמנט יהיה לפי סדר אספקתו.

9.2 אגרוטאים

האגרוטאים יעמדו בדרישות הטיח לפי דיון 3 לאגרוטאים יחידות או נגדכם הנמוגלי המורכבי של האגרוטאים הנוסים,

א. למשטחים מעובי עד 23 ס"מ - לא כחור ה-75 קיימ ולא יותר מ-90 ס"מ

ב. למשטחים מעובי מעל 23 ס"מ - לא מוח מ-90-50 ס"מ.

9.3 חוץ

.....

לא יתקבלת יחידות לאיפחת הבטיח יחידות מוכנס לעתיה שבקורם בערכת אספקה סדירה. מים שאינם ימי יענה שיעניב בדיקת מצבו הראשון כי הם מתאימים ליצור נטון. מים מים אין להשתמש בהם לנטון.

9.4 מיקסינג

.....

הקבלו רשאי להשתמש במוספים המטפחים לכנות הנטון הקרוי כנון ברזנת מי ערבור, עבודות והכרשת מים, או מוספים מעכבי התקשורת השימוש המוטף נלשהו ייעשה רק על סמך אישור המרדס. מנומץ שימוש בראובולד (או שורה ערן), ראובולד וזא סופרפלסטו סינדר מומעד ליצור נטיח ראופלסטו, שימוש בראובולד מוספין את כמות המוט. משיח את סוג הרטון וקרי

9.5 כיב הבטון

יעמוד בטון בדו-שינוי חוצי בטון, בהוכחתו או נכחב הכסוייה במזאי בקרה סגוים
מטעור ספיי 118. במעורר היישום אירית יהיה הבטון סלוג ב-300 שלוכו בתזאי בקרה
רזומט. המוגו לסיי נתיחתם לאחר 28 יום של קונות תולאיות שהירנו מלופית במור
בוכן היציקה הקבלי דשאי להציע יציקה במזאי בקרה סגוים. והמסקה יאשו. אז החצעה
לאחר שיתרם כי המלאו כל התנאים הנח איתם

9.6 וירכב הבטון

יחסי התערובת ייבחרו באופן שהמעוררת תמאם סטיטת השקמה, ימי לחינק, לפיה ולכל
שאר התכולות הנדרשות לתבטון. המעוררת יהיה המאיתת לעבור עור בכל מינות
המוניות והמליה לזוטות רזוק, באיך שיטת שימח ואמכעו ייחייף רוק ישממשו בעבודת,
וללא סכרע ה של הבטון או הפוש עורף סיט. מלפני יחסי התערובת לבטון סגוים
יקנעו על טטון בזיקות מעכרבות סוג דמות מהמנוח שיחולק לאחר
לאחר ייאער המהודס את המעורר עם זיקה חייג יתיר הקבלן בדרות
הנאיט:

א. לויחיתם אך זיק באגרטיט מאותם מעודות ובעלי אותי המיב נודירו שיהי הבטון
הבזיקות המוקדמות.

ב. לשמור על יחסי התערובת שיקרעו

ג. לרבוך את רבטיך, לצקא אחרי, לאפכו ולאשפכו כפיו ונשוטית העבודה שאישרי
מלכתחילה עיי המפקר

9.7 תנאים לשינוי גודל

אם וניך כדי העבודה לא מושגת, לועת המהנו ט, העבודת רמתאית, היטית ביו
המהנדס לדרוש שימי התערובת לפי הוראת המעכרה, למע כי ישאי המהנדס להרויס
שינויים קלים ביחסי התערובת תוך כדי העבודה, במידה שיידרשו על שינוי במתיבות
האגרטיט או בצורתם או המזאי היחקה רנון תואים אקלומיים וכייב.

9.8 מדידת רכיבי התערובת

מדידת רכיבי התערובת תבוצע בני הרישוח הנכון בהתאם לזנאי הבקרה. הקבלן יבואר
באמצעים מהאימלם שכל החומרים שישקלו בטביל אצויה אחת יוכעו במטאט לערכל
ללא ארבוים נו יין. באופן מפורד יש להבטיח שלא יתפור צבנט במנוך רוח חזקה. מוח
היטט לצקמו איתם לויחית בשיעור שנק, בע מלכתחילה. כל מהקני החדקה והשקילה
יהיו וכוויילום כנדרש

9.5 בטון מוכא

העבודה לבטון שמיננים במפעל תחילתו באמצעות מוטות לאתר והמוכא לאתר, מיון לציוד, טיפול אישי, המוכא של המכונות, טתן הרשות חתומה על כרטיס המכא -
א. המטון מוצר ומסורה לר האט לרישות חייב 601 לבטון מוכא

ב. טיפול אדמסום וכל החומרים והכלי המטון יכרי עומדות ברישות ותחית

ג. מיון למפעל לבחוק בכך על הן וליצור של המטון ואת אספקתו

9.10 הכנת לציוד

אין להניח לציוד בציוד לפני נמר כל עבודת ההכנה, הקמת התכנית סידור מושלט של הדין וקבלת אישור לציוד. לפני התחלת הציוד ישקו שטחי המעטט בטון משיורים למסורת יארחקו מהם שבני עץ, מסמרים חופים וכדו. כל הצוד יבדק וימשו למערכת תקינה.

9.11 אשפת המטון

7 ימים מנחת הציוד ייחוק המטיץ במצב המון איט על ידי המטרה או הגלפה בצורה נק, ריסור בקיט רטובים. באחרת הול וסופו לציוד 10 נייט) או משנת מים השימוש המסור אינו ה למעלהם טעון אשפת המטון

9.12 תכנית

תכנית היצירה אישית, יציבות וקשיחות, לפני התחלת כל יצירה מוצגת הוראות וריקה ואישור הם הדין תכנית שהוצאה לעצת וכלתו ראיונה לויאטט יסולקו נחאחר. הוראות לתוכני כך שפירוק יורה הל ווח ישלא ייגרם כל נוס לבטון עובי לוחית עץ הבאים למעט עם המטון לא יהיה כאף מקרה קטן מ - 25 מימ לבחור לאחר הילסטי תנועה התכנית מכל שיורי עץ ופסולת ותכנית עץ וימו ווח בתערוכת טון מכונת וככו, או באפולסיה מתאימה שאושרה עיי המפרה. תכנית כלדה חיסוינה כולערוכת טון כניל או באפולסיה. תכנית עץ שנפרחו כמערובת טון נכנס כניל ישקי לקני הציוד. תכנית עץ שנפרחו באמצעות אק להשקות וזון יטוח בתכנית רק לאחר היסבונה הכריתה או הפיכשוהה. התכנית לעואנה עם מנו עות, פחית, חורים חריצים וכויים למסורת בתכנית וואו כרוש לכיצע המנהה. החומכות לתכנית תהינה פחופי מתאים ורחוק הדוט להבטחה הוצאות כוסן היצירה והאשפת. התכנית תסוקנה רק לאחר קבלת אישור הספקה לפינה

9.13 מלדת זיון

רפנתו וז' לזיון ותאיהם כנכל הכחוליה כדרושיה החקיי הישראל' הנטו' יוצט' דני לאחר
שנטיין בנק'י ואשר עיי' דמהנט'ט

9.14 התאמה לדרושיה

הירוקן ללוצצו' יוכיין לסי' ויי' 28 רנול 28 יוח' אח לא עמד הכמון כדרושה החנו'ט כביד
28 יום על טטן התי'רומח שנדיקו כויל', יוחשב כג' טטן שנאטו טק'י השי'ר'ט כבטי'
לקור' המ'ג'ד'ס היט'א'ן במקד'ח ית', תלפי' שגול' עינו' לל'ר', לז'ר' ח' על דליק'ת' נמח'ר'ת'
כשיט'ו שיד'בע יאט' דהוצ'א'ת' ח'ח'י'ת' על כ'ן שחוק' הכמון הוא כ'ר'ש' - יוכל לאשר' א'ת'
כא עמד הכמון כדרושה החוק' על המ'ך' נדיק'ת' המ'ו' ויי'ט' כ'י'ל' ד'ד'כ'ת' ח'ח'י' ל'י'ת'
ש'ח'י'ר' מהנט'ט' י'ח'ר'ש' מ'ג' ב'ל'ן א'ת' ח'ל'ק' המ'ר'ת' המ'ט'ו' כ'ח'ב'ט'ן וי'צ'ט'ן א'ת' ט'ר'ו'ש'

9.15 אובט' מ'ר'ד'ת' ות'ט'ל'ס'

9.15.0 כללי

מ'ה'ר' ה'ב'ט'ן כולל א'ת' כל הע'ב'ר'ו'ת' ה'ר'ו'ש'י'ת' ל'פי' ה'מ'י'ס'ט'ר' כ'כ'ו'י' ל'ק'ו'ל' ו'ט'ו'ן' מ'א'י'ב'ו'ת'
ה'נ'ד'ר'ש'ת', ל'ר'ב'ו'ת' ה'ח'כ'מ'ו'ת', ה'פ'י'ק'ו'מ'י'ם' ה'ז'ו'ר'ו'ט' ר'ו'כ'מ'ו'ת' כ'ן כ'ו'ל'ל' ה'מ'ח'ר' ש'א'ר'ת' ו'א'י'
ח'י'צ'ו'ב' ח'ר'ו'ס', ש'ק'ע'י'ם', מ'ג'ר'ע'י'ת' ו'ח'ר'י'צ'י'ם' מ'ת'ו'כ'מ'י'ם', ק'מ'י'ע'ת'ם' ש'ל' צ'ו'מ'ר'ו'ת', א'כ'ו'ר'ו'ט' ו'כ'ו'
צ'י'פ'ו'ר' ה'כ'מ'ו'ן כ'מ'ר'ט'ט', א'ש'כ'י'ת' ה'כ'ט'ן' י'ה'ב'ת'ו'

9.15.1 מוס'מ'י'ס'

מ'ח'ר' ה'כ'ט'ן' לא רנול א'ת' ה'ש'מ'ו'ש' כ'מ'י'ס'ט'ר' מ'י' ה'ח'י' ו'ה'כ'מ'ו'ת' ש'ח'י'ד'ר'ש' ש'נ'י'י'ם' כ'ת'ע'ר'ו'כ'ת'
ש'א'ו'ש'ר'ת' ע'ל' ח'ח'ך' כ'ד'י'ק'ו'ת' מ'ו'ק'ל'כ'ו'ת' (ל'ר'כ'י'ת' ש'י'ו'י' ד'נ'נ'א'ט' ר'כ'מ'י'ס'ט'ר'ו'כ') א'י'נ'ס' ע'ל'ת' ל'ש'י'ט'ו'
כ'מ'ח'ר'

9.15.2 פלד'ו' זיון

מ'ח'ר' ה'כ'ט'ן' ל'ל'ל' א'ת' ה'זיון' כ'ח'א'ט' ל'ת'ט'ט'ו'ן'

9.15.3 שוח'ת', ה'א'י' ו'ק'ו'ר' ו'מ'ו'ק'מ'י'ס' ל'מ'י'נ'ו'ת'

ל'פי' ה'ז'ר'א'ת' כ'ת'ו'כ'מ'י'ת' או י'ו'כ'ו' כ'מ'י'נ'ו'ת'

9.15.4 מ'כ'ס'י' כ'ר'ו'ל'

מ'כ'ס'י' ר'ח'א'י'ם' נ'ר'ש'י'ר'י'ת' י'מ'ו'ר'ו'ן' כ'נ'פ'ר' ל'פי' י'ח'ר'ו'ת' - ה'מ'ח'ר' כ'ו'ל'ל' נ'ט' א'ז'ו' ה'ז'י'מ'ו'ט'
ו'ה'ר'ו'ש'י'כ', צ'י'ע'ה' ו'כ'ל' ה'א'כ'ו'ר'י'ם' ה'ד'רו'ש'י'ם' ל'פי' ה'ת'כ'מ'י'ת', או כ'ת'נ' ה'כ'מ'י'נ'ו'ת' ו'ה'כ'ט'א'ו'ת'
מ'י'צ'י'ק'ת' כ'ר'ו'ל' ע'ם' ה'מ'ס'ג'ר'ת' ק'ע'ל' כ'ת'א' ה'ק'ק'ו'ד'ת' כ'מ'ד'כ'כ'ת' י'ח'ו' ג'ו'צ'ר'ו'ת' י'ו'ל'ק'ו'י' ב'נ'ו' י'צ'י'ק'ת'
כ'ע'י'ם' או ש'ו'ר'ו' ע'ר'ך' ע'ם' ש'כ'ל' ע'י'ר'י'ת' כ'ת'א' ת'ל'ת'ה' כ'מ'י'ל'י'ם' י'ע'י'ר'י'ת' כ'ת'ח' ת'ק'ו'ר'ת'.

חלק 10 - נכסים

=====

100 הקנייט ישראלים

לפני רשימת התקנים הישראלים אליהם מתווסף המיפרט הטכני הייל
(התקן וישראלים קובע הוא התקן בהוצאת האחרון)

מספר	שם
-----	---
1	צמנט פורטלנד
3	אגרגאטי בטון מחקרת טבעיים
26	הכנת דריטאות של בטון טרי ובידולתן
106	בדיקת החיזון של בטון שהתקשה במבנה
118	ריגון רבטון
123	מיסעור כפיפות (כבישי אספלט) - שכבות המבנה
161	כבישי אספלט: חימוך
	חלק 7

161	אפולקסיה (החלבה) ביטומי
163	מיסעור כפיפות (כבישי אספלט): אנהאטיח
162	מיסעור כפיפות (כבישי אספלט) - בטון אספלט
466	חוקת רבטון
580	רשתות פלדה מרונכות ליון בטון
601	בטון מובא
739	מוקות מצולעים ליון בטון
892	מוקות פלדה מעוגלים ומוקות פלדה געוהליון ליון בטון
896	מוקות ביטומי ליון

סטנדרת תקן	המדינה
ASTM A 302-71 (79)	סוג קרקעית לפי ASTM A 302-71
ASTM C 9 8 (83)	או לני
ASTM-C-117-75	ריקת אגרוגטים 200 נטפים
ASTM-C-134-76	ריכוז אגרוגטים
ASTM-C-127-77	משקל יחסי וספינות אגרוגטים בסוג
ASTM-C-128-73	משקל יחסי וספינות אגרוגטים בקיום
ASTM-C-29-78	משקל יחסי וחללים באגרוגטים
ASTM-C-88-76	בדיקת הנוצרות של אגרוגטים
ASTM-D-354 33 (72)	משקל יחסי - דרקע
ASTM-C-142-78	אחוז כולל חרסית באגרוגטים
ASTM-D-1557-75	הצפיפות הספיקומלית (שיטה ב)
ASTM-D-292-70 (75)	סלאן מינרלי להערוגת אספלט
ASTM D 290-67 (76)	קרקת מפעל לנטרן אספלט
ASTM D-1556-69 (75)	בדיקות שדה
ASTM-D-1075-54	בדיקות כודשאי בטון אספלט ובולדרי מרשל
ASTM-D-1559-62 F	וציבות וטיילת (מרשל)
ASTM-D-424-59 (75)	ניול ואינדקס הפלסטיות

16 7 משמכום כללים של הנהגת המומשייתור והערה:

שנת הוצאה	המספר
1991	00 - מוקד מית
1962	01 - צבירות עפר
1989	02 - עבודות בטון יצוק באתר
1990	03 - מוצרי בטון טרנט
1993	40 - פיתוח האתר
1993	41 - נינון והשקיה
1993	43 - הארכת חוץ
1993	50 - משטחי בטון
1999	51 - סלילה כנושים ירחבות
1995	52 - סלילה בשדות העופה
1990	57 - קניטות, בייב ותיעול

10.3 מחשבים ותקדורים

המחשבים והתקדורים ישמשו בעת העבודות הקשורות בהנהלת זה הם:

א. 7-7 מחשבים

ב. 4-4 מחשבי קצה

ג. 1-1 הרזי לסינון מכשיר

וכן יוצרו יותקנו בהתאם להיקף המוצא בתוכן התקנות 2502 של הרשויות.
מיקום ועלות המחשבים והתקדורים יקבעו ע"י המרוכז. כמו כן ישא המוטרד בדרישה
ותקנת מחשבים ותקדורים אחרים בהתאם לשיקוליו. הסכום מצהיר בזה שהצבת
התקדורים לפי דרישת הממונה אינה נוספת אותו מאוחרותהבלעדיה לכל נקודה או
תאנה שיגדמו בעת העבודה.

10.4 שילוט

הקבלן יספק יקום על חשבונו 2 שלטים בגודל 1.5 x 1.5 מ"מ לפחות שבהם ירשמו: שם
החריקט, הייצוג, המכתבים, המסלול והקבלן. ישווח השלט ומקומו יקבעו על
המפקח. השלט יהיה גשוי סלוחות עץ עם צבוי כח נעובי 1 מ"מ וריבועים יהיו סלוחות
בגולונדה.

10.5 סטייה הותרות

10.5.1 הברקה היעשה על ידי הנחת הסרבל במקומות אקראיים ועל פני השכבה
המוטרדת ופגזות המדיות המוצר היו תחתית הסרבל לבין פני השכבה במקום בו נוצר
המחזור הגודל ביומו.

10.5.2 לא יורשה סטייה אנכית הנדירה מהרוחב בטבלה.

10.5.3 סטייה נמיטורלית הרחגות מחטיעורים שהותרו לעול, יטמשו עילה
לעינוו מחדש של השכבה גודל השכחים שיצובדו יקבעו ע"י המרוכז

סטייה הותרות למיטורלות	סטייה הותרת שהיכה השוכבין	סטייה הותרות למיטורלות
30 ס"מ	תנוט 40 ס"מ פלוס או מינוס 50 ס"מ	30 ס"מ
15 ס"מ	פלוס או מינוס 10 ס"מ פלוס או מינוס 20 ס"מ	15 ס"מ
15 ס"מ	פלוס או מינוס 20 ס"מ	15 ס"מ
5 מ"מ	פלוס או מינוס 15 ס"מ	5 מ"מ

הקבלן לא יקבל שום היספת למחור

10.6 הנחיות למתכנן

- 10.6.1 למידת הצורך יוצר המתכנן מפרט מיוחד לייצוריה (תוכה יוצרין ביכול הדרישות המפרט המיוחד ועדיפות בכל מהות עם הרישום במפרט הכללי
- 10.6.2 תוכן טעימות, או בתבס המפורט, או תכולתו יוצרין המתכנן את הדרישות לומר האמור באותו טעימות במפרט בהם קיימת יוצר מאללה ולויה האיות
- 10.6.3 על המתכנן לדאוג את השיטה התקנים בדרך לנודא אם היא פלאה תוצר בנת
- 10.6.4 ככה הם ציפום לרכיבי נפיות או ינו כפיות המכונן הינו לנתון נטופו ש את . והישות
- 10.6.5 יש לציין בתוכנית את נקודות המכע שאליהן נחייחס התכנון.
- 10.6.6 על המתכנן להביא בחשבון בעת עריכת המלידות כי חישוב המניות טעה בעזרת מחשב
- 10.6.7 יש לציין כל טורים בהם אכטר יהיה לעצור על נכחים טאוחר יתנו מאורג עדועיה
- 10.6.8 בכל מקרה יש לציין במפרט המיוחד מה על הקבלו לעשות בעודפי חייגיה אם קובעים תקומת לסוליק עודפי עמר וכסולונ ומקומות של שטחי דשאלה - יש לסבך מפת הטטחיה הכללי.
- 10.6.9 המפרט המיוחדים יוצר סצע השמות - על המתכנן לציין אינו טיז יודיש במקרה מיוחדים נותר השמות נחומר בסוג ייבוי אי ינו וואת יש לציין במפרט המיוחד.
- 10.6.10 אם המתכנן דריש אחוז נומסן שונה מאשר במפרט הכללי עמו לציין זאת במפרט המיוחד.
- 10.6.11 אם המתכנן דריש דרות אור נאליים שינוי המספר המפורט הנכללי עמו לציין זאת במפרט המיוחד.
- 10.6.12 טעורים בצורות קדה אפכסט, בטון או בויסק, טעונים תאור במפרט המיוחד.
- 10.6.13 שימוש באשכלט כמחזיר טעון תיאור במפרט מיוחד באשה לצידה הקרצות, ושיטת עבודת הקרצון, הבנת האשכלט ליושוב חוזר ושיטת היעשים
- 10.6.14 על המתכנן להגיש תכנון מבני ספעות, זה מחויב להתחשב באופי הכפיש. להסתכן על הקוטרותיות של התעייכות והריצת. למנוסם הספצופיוב של התעעה להכנת, וכי
- 10.6.15 על המתכנן להגיש מפרט תכנון טטחי לקיז חוזר תועמיה
- 10.6.16 כל הנושאים המפורט טיח לעיל מהחיים דק תוכורת למתכנן שאינה פוסרת אותו מלגו יתן הונאמה טעופי המפרט לעבודתו ופוטוכנית.

10.7 תהליכי עבודה

10.7.1 כללי

- א. יסוד צורה אמור לבטא בכתב את הפעולות הממומשות נאחר העבודה הוך תאור - האמצעים, הפועלים, הבריגדות וההנחיות ונדרמים נוספים.
- ב. בתכנית התכנון והמנייה נקבע שהיומן ישמר במשרדו מבצע הביקורת העליון למטן טו ימים לפחות.
- ג. כיוון עבודה ירשמי, באחריות המפקח הצמוד, היראית ורציות המפקחים והערות הקבלן המבצע בכל נושא הקשיר למהלך הבניה, לשנויים ולעדכונים.
- ירשמי נתונים על מצב האקדמות העבירות ונוסחיה המתבצעת על ידי קבלנים ונתני ערותים, כהתאה לרונות והזמנות
- היומן יוצא ואתר העבודה יתחיר אלו נישות נהוג
- ד. היומן יישל למעקב אחר ביצוע העבודות ונאיונו לעריכת תשבון הקבלן, ולאישור יחשבו לנטלות ציי היחידה האחרת לבצוע = יאיר.

10.7.2 סטרוט

- א. קביעת כללים אחידים מה ירשם ביומן העבירות ומי ירשום בו
- ב. כנידת האפשר צורת רישוט אחידה לנתונים כמותיים ולתרוכיים על נגח יששבוו בסיס להכנון השבונות ולאישורם

3 / 10 הנדרשת במהלך הה...

א. אימון עבודה - פסק סיום, העסקה מתאם ליקר ההגיון והיחסי דואר נגד
עסקים לכל סכמי

- ערע לבן - מקור, יטאד נתמך עבודה
- צבע אדום - עבוד הקבלה
- צבע צהוב - עבוד ליקר משכונת הנוצא ברשת הטפוח

ב. מקלן - טעי שותפים לגליה לכיצוע עבודה הודסיות נכסל עבודה אחיקות.

ג. ימנקה - אדם שחוקר לרדוק שהעבודה טכניקות נכונות כהואט לפקנות
ליוקית, להתרומ ולכללים יפני ומכור בחנה הספוד לשי של יעירה

ד. אדם הנדרש החקיקה ומהל ישקוח עליו ופיקוח צמוד

4 / 10 פנויית דאחיות

מס' ארוב	תחום אריות	טורם ארוב
1	אחריות כנסת לכיצוע הנהל עליו הנה	נה האנך הרלוטי
2	בישים הדאית, וערות ועיזים ביומן עבודה	אנפיקהאקלן
3	אישנו כחיקית, נדרשו טכפות, עזות דוי	חיונית אנפיקהאקלן

- א. היעבוד בוידן סתחיל סתארן, צו העולת העבד צו וכלל.
- א.1 פתחת יוצי עבדו על ידו ספקח הצמיד (לירב משמש כמנוול ופוזיקט).
- א.2 העבדה תכניות מאיטיות לכצוע עיי המקת, לכלל
- א.3 מסוהקור ומנים מפורט על כל תהליכי הנוצוע בתקופה שנועה לסיים העבודה, עיי הקולן למקת
- א.4 השים מסירת ציה הכביש על ידו מודד העיריה והמקת לקבלן (בנוסף לתכניות).
- א.5 השים שינויים בתכניות לפי הצורך בה אום יבאשור המתכנן (בנוסף לתכניות).
- א.6 נקודת הבנין (בשמי העבודה של אגף המבנה).
- ב. נידון יש כרשום מרדויכ ביומו את העבדות המתבצעות, ולבחות פעם בשבוע כל עבודה המונית אכיל' אט אין ביצוע באותו שבוע
- יש לרשמים למושא המסויחות, איכות העבודה וסדרו עדיפיות
- ג. מרשים יראאי לירשם בוידן העבודה: נידון העבודה של אגף התועד - דאה טעיף (ד)
- מצב מרזקים לפי תרשים מסוי...
 - המאושר בחומות המפכה והקבלן.
 - מצב גכהיק לפי הכניה בעודמת של הקבלן.
 - מסירות, עומק והידיק תשתית.
 - פזור מצעים עובי שכבות ...
 - מרזקות על ידי מות יחויק בסנה.
 - הגדת אכיל' אט אנני שפר.
 - פינוי זרע בחוזיות - מות חול עיני שכבות.
 - אספקת יהנות רוצון או פינוי אספלט לפי רשום בכתב רתווחן
 - פינוי אספלט ככביש - בולקת מות יחויקות טישל, בזקות על ידי מפיילת וליליב
 - בקשות הטבלן על ביצוע שלבים נוספים, אויאר השלבים תללו ואשור המיקוח.
 - מרות אכל' או יחיקות, חוזמת כמיסות, התאמת תאים.
 - מרשים על עבודות מים, כרונ, זעול וזשכל שמשו באותו: עיי המבטחים של המחלקות הנועות קרבר
 - מסי הפיעלים, כלי העבודה, עבודות נוספית או חריגות באישור המליכני
 - המספית.
 - עבודות נכר, כולל מדידות וסיב ביצוע לעבודות צבג, כרונ, מרות, מרסינה וכר.
 - תקלות, הוראות מיוחדות שניתנו לקבלן, ציכויכ שחתקיימו שלא באשמת הקבלן.
 - באריות הבדיקות השונות עשפית

בחינת הבטיחות של צינן המוגנים באש

11

- כוונת המסמך

- שטחי כבד יחסי אקרילי, בדיקות פריימר ובכב

הנהיגת לאוכן ביצוע הסימון

- נוכחית מנהל העבודה באתר. מסי פועלים.

- חריט כלי העבודה.

- עבודות נסרות, עבודות חריטות.

- עבודות ניתוח בילב מדליות.

- בדיקת טיב הכיבוע

- תאורכי הבדיקות.

ה. לאחר רישום כוונת עבודה ותחילתו, ינטר העומת האוויר לקרלי.
וזמקור - בצבע לבן - שאר (עיי' זה השלשני יוגד לפיקוח)

10.7.6 ייען העבודה ירהו בטיט כבדיקות ולאישור הרשבין הסופי של העבודה
הכושלונים חלקיים ועלמים

10.8 יחידות לשעור ניוטון (תכניות KADE 4.5)

10.8.1 על הדבולן לרביע על חשבוני תכניות המראות את העבודות הנכונות והנסיונות
מנון: כביש, מ"ר, כח, בניה, ביום, מערכת ציודות, קווי השמל ונתקנים אחרות - המי
שבוצעו, (הדלל כל השינויים לתכנית המקורית) - התכנית תנוצע ע"י מוזי מוסמך
ויואית עם בידי העירייה

10.8.2 יחידות אלה יעשו על טעם אורגניזציה של התכניות המקוריות לבצוע, שיסופקו
לקבלן ע"י המפקח. אם יהיה צורך ולמטת תכניות הערייה ונכונות וחדשות, יכלן הקבלן
על ציוד שיוק אורגניזציהו, התכניות והמאורח - נצורה כרייה ומדויקת את העבודות
שבוצעו ותוספתה למוזיקן.

10.8.3 יחידות אלה יעשו על טעם נכסיה לתביעות כספיות של הקבלן על
השינויים בעבודות, אשר לא אושרו על ידי המפקח בעת ביצוע השינויים הנ"ל. לא יוכל
רקנלן להוציא הצעות נסח במתם השלים תכנית אלה וקיבל אישור עליהן מהמפקח
ופטר כל העתק אח"כ פה

10.9 מודיות כמניות

10.9.1 הכמותות הקורות ככתב ויכמניות הנוי בדרך אומרוי יעילות של העבודה יאין
ליאותן כמניות הנכונות היעיל של העבודות שעל הדבולן לבצען רמולוי והנחייבותיה
מכות המסכס.

10.9.2 יונן מילי הנותל במשך כל זמן הסלילה וכי תחשטור כל העבודות למדידה,
המוכן יכתב בשלושה העוסקים, כל זר של חייבן יהתם על יד שני מוציאים.

10.9.3 ערן הענות שבוצעה בהתאם לרסכס הונן נלעיהו כמשך כצוע העבודות
ייקבע ע"י מדידה כשיטות הקבועות בהטכס, כל המדידות האלה תיעלונה ע"י הקבלן
באמצעות מודי מוסמך

10.9.4 כשהקבלן יתכוון למדוד את העבודות, יודיע על כך לנציג המפקח לפחות שמוע
מראש, ונציג המפקח יהליט מיד לאחר מכן את הואריטה לחיית נוכח בעת המדידה. אם
נציג המפקח לא הכיח בכתב התנגדות לעריכת המדידה ככו שהקבלן התכוון לעשותה או
אם לא בקש דחייה של כועד המדידה, יעשה הקבלן את המדידה כפי שהונכוור לעשותה

10.9.5 מדידות שנעשו ע"י רקנלן ללא הודעה לנציג המפקח כאמור לעיל, יוכל כצוי
המפקח שלא לקבל איתן.

10.9.6 לפני יגור כל חשוך חלקי או סופי המוכש ע"י הקבלן למפקח, רשאי המפקח
לבקש את הקבלן להניש לו חשומים של המדידות שנעשו כאמור לעיל בקשר לעבודה
הכלילה באותו יושון

10.9.7 ומפקח יבדוק את המדידות שנעשו ע"י הקבלן, ויאשר אותן. אם מצא איתן
ככונות, יתקן איתן אם וכפי שהדבר יהיש לרצון, או יעשה מדידות משלו אם יהיה סבור
שהדבר מוזי.

10.9.6 באשר ירצה החברה למכור חלק או חלקים בלתיים של העמותה, יודיע על כך לציבור החיסומים של הקבלן, אשר יהיה מייצג או יעניי במקרים צריכים אחר לסייע למטרת או לציבור החיסומים, וכפי שכל החיסומים הנדרשים לציבור האגודתי או שאינו שהוא סיבה לא נכח הקבלן או וציבור בעת המכירה, או המניחה שלעשת. ע"י הנכס או שאשרה על ידו מוטא או נעוידה הונחה של העמותה

10.9.9 על אף כל מה שכלל או סוקרני, ועבודות יעמודה וצט, אלא אם ייטו על כך היתה אחרית בהעמט

10.10 תנאים כללים

הואים את הקבלן באיני התחשב עם הציבור הנמחרים בכל הנואים המפורטים בהסכם החברה, בהכנות נמסרין ובאופני האודרה והחשבונו והמחירים המוצאים יתשבו ככוללים את ערך כל ההוצאות הכרוכות במילוי התנאים הנכונים נאיתנו מסתמים כל כל פרטיהם, איך הנו תנאי כלשהוא, או אי החשבונו בו לא תוכר ע"י המוסין כסיבה משפיעה לטייני מיינו המקום בכתב הכנות י"או בעילה לתשלום נוסף מכל עוג אחר

10.11 מעורר הימלה

מחורר הימלה המצמים בסעיף כתב הכנות החשבו ככוללים את ערך

א. כל הוצמרים וככלל זה מצפרים לסוגיהם והצמרי עזר הכללים בעבודה ושאות (כללים ברו) והמת שלהם.

ב. כל העבירה והדרושה לטט ויוע בה האם לתנאי ההסכם, או הייתה לרנונו עניונו הלואו גויאר הנונונו כמחרט והמשפיעות ממונו כמירה ועבודות אלי אין כמרות כפריטים נפרדים.

ג. השמיש נצור/כני, כל עזרה, מכשיריט, מכונות, פיונמים, דרכים ומניות וט"ו וי"כמיקס למירוקט.

10.12 נקוי האתר

10.12.1 הקבלן יבצע וישא בהוצאות לניקוי האתר מוננו לוננו, ובמסר כל העבודות או חלק מהן, נטל הסולט, אשנה, אדמה וחומרים מיונונו ארזים ויכסונו למסין את האתר ואת מניבתו הסמרה נקיים, לשביעות רצונו של המוסין

10.12.2 הקבלן יציא אה כל המחסנים והצרכים הארעיים במה העבר היסונות את הנירות וט"ו, ממו פן עליו למניח את כל השלטיט שהוא התקין במהלך עבירתו

10.12.3 לא פונה הד בלן את האתר כאמור לעיל, כאשר נכסוה לעשות זאת עייני נציג המפקח, אנו נעשה המזמין את הפינוי או יראנו לעשיית הפינוי עמי אחרים ויהיוב את הקבנין בכל הוצאות שנגרמו לו בשל כך, כיוני האתר למי מענין זה הינו תנאי מוגמלים להוצאת תעודת גמר של העבודות או של כל הלה סדרן.

10.13 אישור השויות

לפני גישת החשבוני הטופו על הק בלן להמציא אישורים ממחלקווי העירייה הטוערת בזהב, נכתב חת והמשל ומחרונו בלן על גוצע חלקין של משרכית תת קרקעות:

10.14 תעודת גמר

אחרו שהקרלו גמר, לפי דעונו, אנו העבודות, עמי להודיע על כך בכתב למפקח מיר לבישוי כנו המפקח שהעבודות נכרו בעיקרון ושעמוי נאופן משכיע רבון בכל המכהנים אמורה עליהט זהטכט יהנס במצב הפעלה תכיון. עם קובלת אישור בכתב מואת העירייה יוציא המפקח תעודת גמר לעבודות.

עיריית פתח-תקוה

MUNICIPALITY OF PETACH-TIKVA
רחובות המועצה 1, ת.ד. 10101, פ.ת.
PETACH-TIKVA, ISRAEL 49100
טל. 052-8627222, טל.פקס 052-8627222



מפרט כללי

לשכבות אספלטיות

מתערובות מתקדמות

הוכן עובייניום:

1	כללי	1.1
1	1.1	1.1.1
1	1.2	1.2.1
1	1.2	1.2.2
1	1.2	1.2.3
1	1.2	1.2.4
2	1.3	1.3.1
2	1.3	1.3.2
2	1.4	1.4.1
2	1.4	1.4.2
2	1.4	1.4.3
2	1.4	1.4.4
3	1.5	1.5.1
3	1.5	1.5.2
3	1.5	1.5.3
4	1.5	1.5.4
4	1.5	1.5.5
4	1.5	1.5.6
5	1.6	1.6.1
5	1.7	1.7.1
5	1.7	1.7.2
6	1.7	1.7.3
6	1.8	1.8.1
6	1.9	1.9.1
6	1.9	1.9.2
7	1.9	1.9.3
7	1.9	1.9.4
7	1.9	1.9.5
7	1.9	1.9.6
8	1.9	1.9.7
8	1.9	1.9.8
9	1.9	1.9.9

8	הרשימה איכות	10
8	תערוכת האסטרטגיה	10.1
9	השכבה האפלטת	10.2
9	כיוונים בגין ליקויים	11
9	תערוכת האסטרטגיה	11.1
10	השכבה האפלטת	11.2
10	אופני מדידה תשלום	12
10	שלל	12.1
11	תערוכת SMA	12.2
13	מטרה	13
13	צי	14
13	אטה	15
14	הישוב	16
14	דיווח	17

נספחים

נספח א' - תכונות הביטוח (AC-30/AC-40).

נספח ב' - ניהול בדיקת שיעור התקנות הביטוחן במרחן "שלמברה".

נספח ג' - ויזויים בגין ליקויים בתכונות הביטוחן

מפרט כללי לשכבות אספלטיות מהערבות מתקדמות

1. כללי

1.1 תחילת המפרט

נסמן י"ד מעט עם תחילת הכללי של עבודת שכבת אספלטית מתקדמת מהערבות מתקדמת כדלה:

- א) שכבה עלונה מהעובות SMA או S
- ב) איכות יחסות מעטונה S.

1.2 מפרט 51 הביטוח

המפרט זה משלים את מפרט 51 הביטוח (להלן "המפרט הבסיסי") נסמן עליו בכל מקרה שבו לא מצוי בה המפרט זה ורישה ספציפי, תבוצע העבודה על פי המפרט הביטוחי דלה:

2. ישימות

2.1 שכבה עליונה

שכבה עליונה תבוצע בעובות SMA או S בהתאם לתנאי האגף לביטוח ביטוחות היחיד לרכוש על פי הכללים הבאים:

- א) העובות "SMA" תישכב בעובי 2 ס"מ
- ב) העובות "SMA" תישכב בעובי 4 ס"מ
- ג) העובות "S" תישכב בעובי 4-5 ס"מ

2.2 שכבות תחתונות

שכבות תחתונות הי שכבה מהערבות S בהתאם לתנאי ולמפרט הביטוח, כלה:

- א) תישכב "S" תישכב בעובי 5-7 ס"מ
- ב) העובות "S" תישכב בעובי 7-10 ס"מ.

3. מטרוני

- א) הצגות שלפני סלל תערוכה SMA48, הן:
- ב) הגדלת מדרג החיסור
- ג) הגדלת זיקים של 1 סמ"מ, ולא יותר.
- ד) שינוי מדרג דרוח העל
- ה) הגדלת התנוונות ל-10%
- ו) יפחתת מדרג התנונה
- ז) הגדלת שינוי הצבע
- ח) הגדלת הפתוחות והמבנה
- ט) הפחתת מדרג הסדקה המותרת

4. חומרים

4.1. אגרגט גס

- א) האגרגט הגס לתערובת SMA יהיה בזלית סג' 4.
- ב) האגרגט הגס בתערובת "S" עלייה יהיה בזלית או גיר/זכוכית, בהתאם להנהגת רשמייה.
- ג) האגרגט גס לכל התערובות האספלטיות לשכבות החתונות יהיה גיר/זכוכית סג' 4.

4.2. אגרגט דק

האגרגט הדק לכל התערובות האספלטיות יהיה גיר/זכוכית סג' 4.

4.3. ביטומן כרי

- א) ביטומן סרי לשכבת קליפה יהיה מסוג AC-40
 - ב) ביטומן סרי לשכבות תחלופה יהיה מסוג AC-30
- וספרו אל לוחות ג' 1 אג' ולפניו ח' 1 ס' 10 לביטומנות אג'

4.4 כוונת מוצבים

א) מערכות SMA הוצבה באמצעות סוכי צלילים מהם VIATOP66 נכסה תל

8% לתעבות SMA 1/2" וכספית של 8% לתעבות SMA 3/4".

ב) אין לצב תעבות

5. תכונות ההערהבות

5.1 דיווח

טבלה מס' 1 מציג את מעטפות הריג של המערכות השונות ק. הריג המיועץ יוצא בתחום מעטפות אלו.

טבלה מס' 2 מעטפות הריג

אחוז עובר, נכסה											ערכות
#200	#50	#40	#20	#10	#4	3/5"	1/2"	3/4"	1"	1 1/2"	
8-10	.	.	.	15-20	25-30	100					SMA 1/2"
8-10	.	.	.	15-20	20-25	25-30	10-15	100			SMA 3/4"
5-8	7-10	9-13	12-16	23-27	32-37	15-50	20-35	100			1"
5-8	7-10	9-13	12-16	23-27	32-37	70-75	65-90	10-97	100		1 1/2"
3-6	4-8	5-10	8-12	15-20	20-30	50-60	10-50	20-90	20-95	100	S. 1/2"

5.2 תכונות נדרשות

טבלה מס' 2 מציג את התכונות הנדרשות של המערכות השונות ליישום המיועץ.

טבלה מס' 2: תכונות יחידות

תערובות			קטגוריה
S 1", S 1 1/2" (תערובות)	S 1/2" (תערובת)	SMA 1 1/2" SMA 2"	
> 1,600	> 2,000	> 1,400	ש כית (ליברא ט')
6-13	6-12	6-13	חולית (0.075)
> 75	> 80	> 80	תקן פשוט
7.0 ± 1.5	6.0 ± 1.5	7.0 ± 1.5	צחם סליל
> 15	> 15	> 15	VMA
		± 0.4	התנפחות (%) ¹
			הצטננות (%) ² נספח ב' להפרט עליו את טבל ביצוע הבדיקה

5.3 תוכן תערובת

אישור התור-בניין וקביעת תכולת הביטון האופטימלית ייעשה בלעדית על-התבססות.

5.3.1 תערובת SMA

- א) תערובת SMA תהיה באגרות של 50 הקטות מעל צד ובטמפרטורה של $145 \pm 5^\circ\text{C}$
- ב) תכולת הביטון האופטימלית תיקבע בהסללה שבה יש 7.0% חול בתערובת. יימלא שאר התכולות הנדרשות בתערובת בהתאם של $\pm 0.2\%$ ביטון.

5.3.2 תערובת S

- א) תערובת S תהיה באגרות של 75 הקטות מעל צד ובטמפרטורה של $140 \pm 5^\circ\text{C}$ לתערובת S1" או S1 1/2" עם ביטון AC-30 או $145 \pm 5^\circ\text{C}$ לתערובת S 1/2" עם ביטון AC-40.
- ב) תכולת הביטון האופטימלית תיקבע בהסללה שבה יש 6.0% חול בתערובת. לשאר התכולות הנדרשות תימלא שאר התכולות בהתאם של $\pm 0.3\%$ ביטון.

6. הוכחת יכולת

לפי אספקת השוגים לאחד הסלילה יציב הקבל, אספלט בטוחה שהקובע בלעדית על הספקת עד כמה הנסות יהיו חסילות מעט. רובו ישנו המסגרת בשילוב זה קבוע המעקב עם את המספר הייצור כגון המספר המרובל גודל אזורי. כולל המספר הנסות המצב בשטוח היום בבני לאסיה האת המישור של המעקב, המספר המסומן. זריחה פחה יקרה תגלב בגן נסות זה את השאר למחיר המעורבות החי נעלה לפלחה באחד המערה, המרה המסומן והאשוי לא יצליח עקב דקיים שבמהירות הקבלן. חזר הקבלן על זריחה מסומן, על אשוחו החוזרה המפגת, עד להשגת השגות התכתיים.

במהלך הנסות חזר הקבלן את המעורבות המסומן המפעל להחיה גיבוי פיהר כשיהר המעורבות המוגן על דמי משטח יציב, מן המחסם, מאושל על ידי המספר שיון מראש על ידי המעקב לצורה המוגה האזורי לעיל המיוחס המבצע על פי המסומן בהנחות הייצור, המוגה הנדרש לפיהר המסומן ולחול את המסומן המאובן

- מאטמא מכני,
- מוספת היסודן,
- משאית,
- חומה,
- המבנה העילי פלחה (מנוחה) המסוקל ל" עד 12 טון.

7. ייצור

7.1 טמפרטורת הייצור

א) טמפרטורת הייצור לתערובת SMA - 30' S בטמפרטורה של 165-180 מעלות צלזיוס

ב) טמפרטורת הייצור לתערובת S1' - 31' S בטמפרטורה של 155-170 מעלות צלזיוס.

7.2 הוספת טיבות הייצורים ל-SMA

הוספת הטיבות המגוועים (שקילום וחומים לעובל) לתערובת SMA היעשה באמצעות כמה אוטומטית בעבר, משקל המסומן המסומן המוגה לעיל המאובן. הוספת הטיבות היעשה לאחר חוקן האגרגטים המסיקל לערבל ולמי המנוחה

הסלק והתבונן בטווח הפתוח תהיה על סמך משקל בלבד ותעמוד בתנאים
הואיל:

- א) הס בסיס יגרו ברוק של ± 2.5 מהעמדת הרידה.
- ב) לא תיגד הער סח SMA אם לא הונח כל הסיבוב לעובל.

7.3 הזמן עיו בעל

זמן העיוטול גיבש והרטוב יתלמן הוספת מרכיבי התנועה יקבע ע"י המפקח,
המרוך שלב "הכרת הכולל", כמפורט בטעף 5 לפל

8. הובלה

- א) האספלט יספך האצאות סליל ארזי וחכת שרות נקיים
- ב) בה בלו SMA תונח לנסם שכבה דקר של סולר על דפנו ארזי המשא נ
והתרתית הכרי לענו את הובקה של התנועה לארזי. יש להקפיד על פינת
היצאות שלילית סולר כישותית הארזי
- ג) יש לעסות את ארזי המשאית בכרונט כמטרך כל הזמן שבין רהעמסת האספלט
המפעל ער פרוקטו כונכור.

9. פיזור והידוק

9.1 משך הזמן בין היצור לפינת

משך הזמן בין יצור האספלט במכיל לבין פיזורו בארזי לא יענה על 4 שעות
להתנועת SMA אז ע"י 3 שעות בהור ה נ 3

9.2 ציפוי מאחה

- א) שכבת SMA תרוכז בדרך כלל על גב שכבה מחוספסת ללא ציפוי מאחה.
רוכר SMA על גרי שכבה הקלקה מתחיל ריכוס צ פוי מאחה בכמות של 250
גול"מ"ר
- ב) שכבת 5 יז גב לאור ויש ס השכבה והחוננה כמפני של 250 גרסמ"ר

9.3 סדרה

- א. האספקה יפוי מצמצמת את מנעד פעולת פולס פרוץ סדרתם המטור את תחת בפעולה הידואלית. ללא הזרמות או תוספת
- ב. ידן המכסה יאשר לענף המנוע ברוך שנתח בן ישיעת כללית פוכבת
- ג. ג. באוריסט, תצטרף לו סרט
- ד. יוצר המכסה יקבע באמצעות תכלית או עילית קצה ("סט"י) באורך של 1.0 מ"ל לפרוטוצני. אמת של המכסה, ובאמצעות כדורים או כגולש פורקי איפן (8.4) מילימטרים, בצד שמ

9.4 הידוק

9.4.1 הידוק שכבת SMA

- א. הידוק שכבת SMA ייעשה על 2 מכתשי טנרם במשך 10-12 סן והזרמת SMA לא תהודק על מכשנים פראוטטיט.
- ב. בעת הידוק המערה יודא הקצנן להרטיב את גלילי המכשנים בהתבטת חום ופוליקן בצדו למנוע הרקנת אדרוטיס אל הגלילים. המיליקן יוסף לעיל מסים המועד להרטיבת גלילי המכשנים בכמות של 1% מכמות המינוח המיליקן יחיד מסך 2-Sp.20000 מועדנת אידיס, או שנת ידוק שיעשה מראש על התפקוד.

9.4.2 הידוק שכבת S

- הידוק שכבת S היעשה על פי כל התליות המנושים חזקטי ובינהפודת המעובבות "העלוד" צדו לטנע של בעל 600 סן למשכחה עבודה יעשה עם שני מכשנים פראוטטיט.

9.5 תיפריט טבולה

המטבחיות בת פתי פתוחה לאורך המסלול בין הצומת עבודה טבולה המבצע את
מאורה השמורה או במרחק זהה של 24 שעות על חשבון במידה המעורבות בין
שתי הצוותים שמוכרת ח שפתי פתוחה יחדיו יש לנסות להימנע מההתרחקות ביניהם משתי
הצדדים המאית.

א) ציודים אלה הותאמו בקניינה אנכית אדומה לטמפרטורה של 100°C או
150°C.

ב) ציודים אלה קצוץ הקצוץ הממוצע לרובת הימני של 10 ס"מ עו לקבלה כן
ישו ציב וציוד.

התפר האורכי ישו צא מחוץ לאזור עקובת הגלגלים ולא יוצר היתכן המכונה את
התפר ישו השמורה המושאת יעקובות, אלא ישו הצורה לנחנק של כ-20 ס"מ
התפרים לרובת בין ידו ימניו עקובים יבצע לאותו מסו שצבד העלילה בתחב
מ-10 ס"מ של 20 ס"מ עו לקבלה התפר ישו בשני מלא לפני המשך הפללה יוקנה
המטבח משאיות אספלט מיובן אבק וכו' עו לקבלה מטבח עבודה וקי צב
לחלקן.

9.6 קידוח ה-SMA

לפני פניית המטבח למוקד, יטיב הקבלן בנזם את פני השמורה בצורה
אינטנסיבית לקניית המחיר לא תורשה הוצעה על השמורה לפני ההקדמות
למטבחיות השמורה.

10. דרישות איכות

10.1 התערובת האספלנית

- א) בדקות הקרת אכית הכדושה המפרט הבינשריץ ינוצעהו אחת ל-250
טן אספלט לכל התרת ולפת ח 2 ביט
- ב) בדקות אפ סונו מכסימלית יאורכית יבדיקות בין משותף ומוצע אחת
לית

10.2
2
W
שקטן

- א) תכולת ישיבות, במ סכ לא תעלה על 10%, נספח ג' להפרט תמצא את אופן ביצוע הבדיקה, תיקון, תאריך, תאריך, פיקוח, נפיקוח של המפקח.
- ב) תחום המסות המנוער, יקו דה הוא תכולת הביטוח של כל סוג המעורבות יהיה כדורש במסדת הנליל ליעה ב ה תפעה.
- ג) נטות בה מר במקטע 4.75 8.0 י"מ בתפרות $SMA \frac{1}{8}$, ונקטע $\frac{1}{4}$ י"מ במערהה $SMA \frac{1}{4}$ לא תסטה יותר מ- 15% מהנקטע המקרה במסדת התעוררות, במקרה של תיקון מתרוב זה, יושל על הקבוע, נטו כדורש במפרט של תערה, דוגמי תיקון, נטות 4.75 י"מ במסדת, נטות המפקח, יתו רשעו להפסק את העבודה עד לת קין המצע על יו הקבוע.
- ד) תכולת הביטוחן במערהה SMA יקבע על פי סלש והחשב של ספעל האספלט.

10.2 השכבה האספלטית

- א) דרות אפיקות השדה נקבע כחם גין עפיקות השדה של מנתו האספלט לצפנות הסדרותם הפועדות, המהירות, באטריה, בטמפרטורה נמוכה במעוף 5.3 לעיל.
- ב) דרות עפיקות השדה של שכבה SMA ו- $S \frac{1}{4}$, $S \frac{1}{2}$ ינו 97-100 נדרש מספרט הממוצע, תערובת $S \frac{1}{4}$, לעסה זאת, תהווה לדרות עפיקות של 97% לפחות, ללא תכולת של תחום עליון.
- ג) תשייתו, האפיקות היותו נדרש, תהווה הממוצע, לעסקת תפעה ונקטות.

11. ניסויים בגין ליקויים

11.1 הנהרות האספלטית

- א) ניסויים בגין ליקויים בתכלית הבטוחן, ונקו הדיוח יהו נדרש במפרט הביטוחותי לשכבה נטאת.
- ב) ניסויים בגין ליקויים ביציבות התנוונות, ינו תשייתו, לדרות, מספרט הממוצע, אולם תחס ליעמות המפורטות במפרט מס 2.

11.1 בציור הרצוג מורחב סוללה מס' 2 לפונק משחיר, אחד מלל A/25
 והתקנות, נכתב 3% מספר יחידה לכל חברה

(א) סוללה מס' 3 מפרטת את היסודות בהתאמה בעמדתה הישנה.

סוללה מס' 3, מכילת דיון חריגה במפרטות הציור

ניסוי	מספר פורח היצור לכו"ס בביטוח	
	AC-40	AC-30
תשלום מלא	135-150	155-170
1% יכו"ס מילוי	155-184	145-154
	184-190	171-179
מסלול	קטן מ-154	קטן מ-145
	גדול מ-190	גדול מ-179

(ה) נוסף למצוינות החישובים בין לקויים בהתאמה עם מסך.

11.2 השלבה האספקלית

- (א) היסודות בגן לדיון מורחב דוגמת צפיפות השיוף העובד הישירות
 והמפלים סייה בהתאם למפורט במפרט הבמפרטות
 (ב) לא יטל דיון על צפיפות שדה בכוונה מ-100 בשלבה מקשרת במפרטות
 8.1.1

12. אופני מדידה ותשלום

12.1 מלל

- (א) סחור החנה נכתב לחישוב המישים לכל הישור עם תוכן ההחנות
 הולחת היכולת, היצור והאספקת ההחלה והיחוד ההחנות.
 (ב) התשלום יהיה למ"ד או לט; בהתאם לדרוש בתוכנית לא במפרט המיחוד.

12.2 תקנות SMA

אין סכום הוצאות בנקודת המסות מתחשב להוצאת סכומן של 80% הוצאות
סכום של 5% בתקנות SMA 318. בתקנות SMA 317 מתחשב הסכום
לחובות סכום של 5.5% להוצאת סכום של 5%.

אין סכום הוצאות בנקודת המסות מתחשב להוצאת סכומן של 80% הוצאות
סכום של 5% בתקנות SMA 318. בתקנות SMA 317 מתחשב הסכום
לחובות סכום של 5.5% להוצאת סכום של 5%.

אין סכום הוצאות בנקודת המסות מתחשב להוצאת סכומן של 80% הוצאות
סכום של 5% בתקנות SMA 318. בתקנות SMA 317 מתחשב הסכום
לחובות סכום של 5.5% להוצאת סכום של 5%.

נספח א' - תכונות הבסיסות (AC-30/AC-40)

מס'	התכונה המבוקשת	תכונה AC-30	תכונה AC-40	שיטת המדידה דפ"מ ASTM
1	צפיפות יבשה ב-150°C (פ"מ)	3000	4000	D-2171-92
2	עוצמת קיבולת ב-135°C (פ"מ) (מכסימום) מ"ל	350	400	D-2170-92
3	החיצון עומס 100 ג' / זקן 3 שניות במפרידות 25" (מטרידת מ"מ) מ"ל	50	45	11-5-83
4	נקווט ההרכבת - כדור וסמני (מפולת צולט ס') מ"ל	52	53	D-36-83
5	נקווט הבזקת מפול קליבילת פומם (מפולת צולט ס') מ"ל	230	230	D-97-93
6	מסיכות בתלת-כלוראתילן (אחמים למשא בנסה) מ"ל	98	99	D-3047-83
7	צמיחה דינמית ב-500 לאור בזעזוע קרוב דק כחומר (פואז) מכסימום	10,000	20,000	D-2171-92 D-1751-87
8	רמימות לאורך ריבוע קרוב 10" בתנאי ב-5,250 ס"מ/שנייה (ס"מ) מ"ל	40	25	D-1754-87 D-113-93

נספח ב' - נהל בדיקת שיעור התנקזות ההיסטומן המבחן "שלנברג"

13. מטרה

- א. מטרה כללית: אמת או לא אמת כי ישנו יחס של שיעור התנקזות במבחן "שלנברג".
- ב. מטרה ספציפית: לעדכן את הידע על תכונות האפואינת המנקזת במבחן השלנברג ואת השפעתם על התהליך הנבחן.
- ג. מטרה ספציפית: לעדכן את הידע על תכונות התהליך הנבחן.
- ד. מטרה ספציפית: לעדכן את הידע על תכונות התהליך הנבחן.

14. ציוד

- א. סכנת מראה הדומה למבחן של 800 סמ"ק, במידת של 90 ס"מ קוטרו ו- 136 ס"מ גובה.
- ב. תנור חשמלי.
- ג. מדידה.
- ד. מצלמה.

15. שיטה

- א. שקול כח ק של 10 גרם את כל המוצר המבחן.
- ב. מלא כ- 1 ק"ג תערובת לתוך כלי התנקזת ושקול שוב כרוך של 10 גרם.
- ג. ודא שטמפרטורת התערובת לפני שיתפית ל- 136°C במידת לא יש לחמם את המבחן.
- ד. הכנס את הכלי עם התערובת לתנור בטמפרטורת של $165\pm 1^{\circ}\text{C}$ לתנור, א- $180\pm 1^{\circ}\text{C}$ לתנור א- $60\pm 1^{\circ}\text{C}$ תחת.
- ה. מדידה של התערובת בתוך התנור את התערובת לא יש לחמם את התערובת.
- ו. שקול מחדש את כלי התנקזת לאחר ששקול התערובת.

16. הישג

$$O.D = (W_2 - W_1) / W_1 \times 100$$

- W2 - משקל המטרה לאחר המדידה
- W1 - משקל המטרה לפני המדידה
- W2 - משקל המטרה לאחר המדידה
- W1 - משקל המטרה לפני המדידה

17. דיווח

- 1. דיווח על שינוי המשקל
- 2. דיווח על תוצאות המדידה
- 3. דיווח על מדידת המסה

נספח ג' – תנאים בגין ליקויים בתכנות הביטוח

מס'	המלצה המבוטקת	תוצאה		הערות
		AC-10	AC-30	
1	צמגות זינוק (פואו)	2,800-3,199 או 4,651-5,200	2,000-2,299 או 3,601-4,000	3% לכל פואו
		מתחת ל-2,800 או מתחת ל-4,000	מתחת ל-2,000 או מתחת ל-3,600	
2	הזרות (0.3 מ"מ)	35-44	40-48	פסילה 1.5% לכל 0.1 מ"מ
		קטן מ-35	קטן מ-40	פסילה
3	נזוגת ההלכות (°C)	52.0-52.9	51.0-51.9	1.0% לכל 1°C
		קטן מ-52	קטן מ-51	1.5% לכל 1°C
4	רקיעת אחרי ערה וק בחסר (ס"מ)	קטן מ-25	קטן מ-40	7% לכל ס"מ
		קטן מ-20,000	קטן מ-15,000	1.5% לכל 100 פואו
5	צמיחה בסמן פסולת (פואו)	25,000-30,000	20,000-25,000	פסילה
		מתחת ל-25,000	מתחת ל-20,000	
6	כל שאר האבדות הנספח א	אילו נזמדות בדרישה		3% נתי 27 ע
7	רצונו של המבוטח להיקרע לפני תל קיום תנאים אחרים המביאים לביטול הפיקוח על ידי המבוטח			



27 אפריל 1999
קבלנים - נספח להסכם עם קבלן

כ"ב

בטיחות וניהול - נספח להסכם עם קבלן חוץ

1. הקימה

- 1.1 הקבלן מתחייב לעבוד ועליו כל חובי וזנקות תבטיחות שפורסמו או שיפורסמו בעתיד לרבות:
- א. פקודת הבטיחות בעבודה (נוסח חדש - וש"ל 1970) ותקנותיה.
 - ב. חוק ארגון הפיקוח על העבודה התשי"ג - 1954 ותקנותיו.
 - ג. חוק החשמל התשי"ד - 1954 ותקנותיו.
 - ד. חוק עבודת הנוער התשי"ג - 1953 ותקנותיו.
- 1.2 הקבלן מתחייב לשמור על הוראות כל דין והוראות הבטיחות של העירייה או של כל גוף אחר החל מהיום ואשר יהיו בעתיד.

2. הכרת העבודה

הקבלן מצהיר כי ביקר במקום ביצוע העבודות וסביבותיו ובחן את דרכי הגישה אליו, והינו מודע לאופי העבודה, הסיכונים הכרוכים בה והאמצעים בהם יש לנקוט למען עבודה בטוחה.

3. איסור מעשה מסוכן

הקבלן מתחייב לבצע את העבודות תוך שמירה למדינית על כל כללי הבטיחות ולהימנע מכל מעשה או מחלל העלולים להוות סכנה לאדם ואו לרכוש.

4. השגחה על העבודה

- 4.1 הקבלן ימנע מיד עם תחילת העבודה ארראי עבודה ובמקרים בהם החוק דורש ימנע מנהל עבודה מוסמך.
- 4.2 הקבלן יודא שכל עבודה תבצע תחת השגחתו הישירה והמתמידת של גא כוחו אשר מינה בתת סעיף קודם.

5. אחר העבודה

- 5.1 הקבלן מתחייב להחזיק את מקום ביצוע העבודה בצורה נקייה, מסודרת ובטוחה.
- 5.2 הקבלן מתחייב להתקין דרכי גישה נאותים ובטוחים בתוך מקום ביצוע העבודות.



6. גידור, שילוט ואמצעי אזהרה

הקבץ מתחייב להתקין, לספק ולהחזיק על חשבונו דוא"ש שפירה, גידור, תמרורי אזהרה לרמת גגים מהבתים ושאר אמצעי זהירות לניטחון המבנה, ולבטיחותו ולוחיותיו של הצינור העובדים, בכל מקום שיהיו צורך בכך או כפי שידרש ע"י בא"ח העירונית/ הממונה על הבטיחות או שיהיה דרוש ע"פ דין או ע"פ הוראה מצד השוט מוסמכת כל שהיא.

7. חפירות

7.1 הסבלן מתחייב לעבוד געבודות הפירה בהתאם לתקנות הבטיחות בעבודה (עבודת בנייה) התשמ"ח - 1988 ובפ"ט פרק טו - חפירות ועבודות עפר.

7.2 הקבלן ידאג לתאם כל חפירה עם הרשויות הנדרשות וע"פ דרישותיהן.

8. עבודה על גגות שבירים ו/או תלולים

עבודת על גגות שבירים ו/או תלולים תבצע בהתאם לתקנות הבטיחות בעבודה (עבודה על גגות שבירים או תלולים) התשמ"ו - 1986.

9. עבודה במקום מוקף

עבודה במקום מוקף תבצע בהתאם לפקודת הבטיחות בעבודה (נוסח חדש) תש"ל - 1970 וע"פ תקנות הבטיחות בעבודה (עבודה במקום מוקף) התשמ"ח - 1998.

10. עבודה בגובה

הקבלן ינקוט בכל האמצעים הנדרשים למניעת נפילת אדם לעומק העולה על 2 מטרים בהתאם לפקודת הבטיחות בעבודה (נוסח חדש) תש"ל - 1970 ולתקנות הבטיחות בעבודה (עבודות בנייה) התשמ"ח - 1988.

11. מקצועיות ובטיחות עובדי הקבלן

11.1 הקבלן מתחייב להעסיק על חשבונו לצורך ביצוע העבודות ע"פ הסכם זה מספר מספיק של עובדים בעלי רמה מקצועית גבוהה, שיהיו להם הכישרונות הדרושים והמתאימים לביצוע העבודות וידאג להכשירם לשם כך.

11.2 הקבלן מתחייב להדריך את העובדים על חשבונו בכל הכשר לעבודה בטוחה ע"פ הסכם זה ולמטור להם את הטיעו הדרוש לשם כך.

11.3 הקבלן מתחייב כי כל עובד מעובדיו ו/או מי מטעמו יהיה כשיר לעבודה מבחינה רפואית ולאחר שעבר את כל הבדיקות הרפואיות הדרושות עפ"י כל דין.



12. ציוד מגן אישי

הקבלי מתחייב לספק ציוד מגן אישי תקין ומתאים לעובדיו, ואו מועסקיו ואו לפי מטעמו בנדרש בתקנות הבטיחות בעבודה (ציוד מגן אישי) התשנ"ז - 1997 וידאג לציוד שהם משתמשים בו בהתאם ליעודם לרבות: נעלי בטיחות, כיסוד, קסדות מגן, כובעים, מגפצי מגן, אוזניות וכיבוד נוסף.

13. ציוד, כלים וחומרים

- 13.1 הקבלי מתחייב להשתמש בכלים וחומרים במצב הקיי ומתאימים לכיצוע העבודה.
- 13.2 הקבלן ידאג כי כל כלי העבודה והחומרים ימצאו במקום בטוח שחוקקה לשם כך.
- 13.3 הקבלי מתחייב כי כל כלי הרמה, אביזר רמה וכיו"ד יהיו תקינים ובעלי רישוי תקף.
- 13.4 הקבלן מתחייב להשתמש בכלי עבודה ידניים מטלטלים חשמליים העומדים בתקנים לעניין בידוד כפול. כל כלי עבודה המחובר לכל הארקה יהיה מחובר ללות שבו מפסק לזרם דלף (מפסק פתח) בני שהלוח קבוע ובין שהוא מיד.

14. משמעת והטלת סנקציות

- 14.1 הקבלן ואו עובדיו ואו מועסקיו ואו מי מטעמו ישמרו לכל הוראת בא כח העירייה/הממונה על הבטיחות, לרבות הוראה בדבר הפסקת עבודת בגין אי מיילוי תנאי מהתנאי הסכם זה או בשל קיום סיכון אתר לנפש ואו רכוש.
- 14.2 תקבלן ימסור למי דרישת בא כח העירייה/הממונה על הבטיחות את רשימת כל העובדים מטעמו כולל פרטים אישיים ויציג עיפ דרישה כל רישיון, תעודה וכל היתר אחר השייך לציוד. כלי רכב או מפעיליהם.
- 14.3 לא מיילא הקבלן, ואו עובדיו, ואו מועסקיו או מי מטעמם אחר הדרישות המופיעות בנספח זה - רשאות העירייה להטיל קנס בשווי של _____ שיית לכל יום, ויכנס זה יקווה מהסנימים המיועדים לקבלן עיפ ההסכם.

הצהרת הקבלן

אני הרימי מצהיר בזאת, כי קראתי והבנתי את תנאי נספח הבטיחות וכי אני מתחייב לעבוד על פיו ועיפ ההוראות כל דין.

תאריך	חתימת הקבלן	שם ימספירה של הקבלן
-------	-------------	---------------------



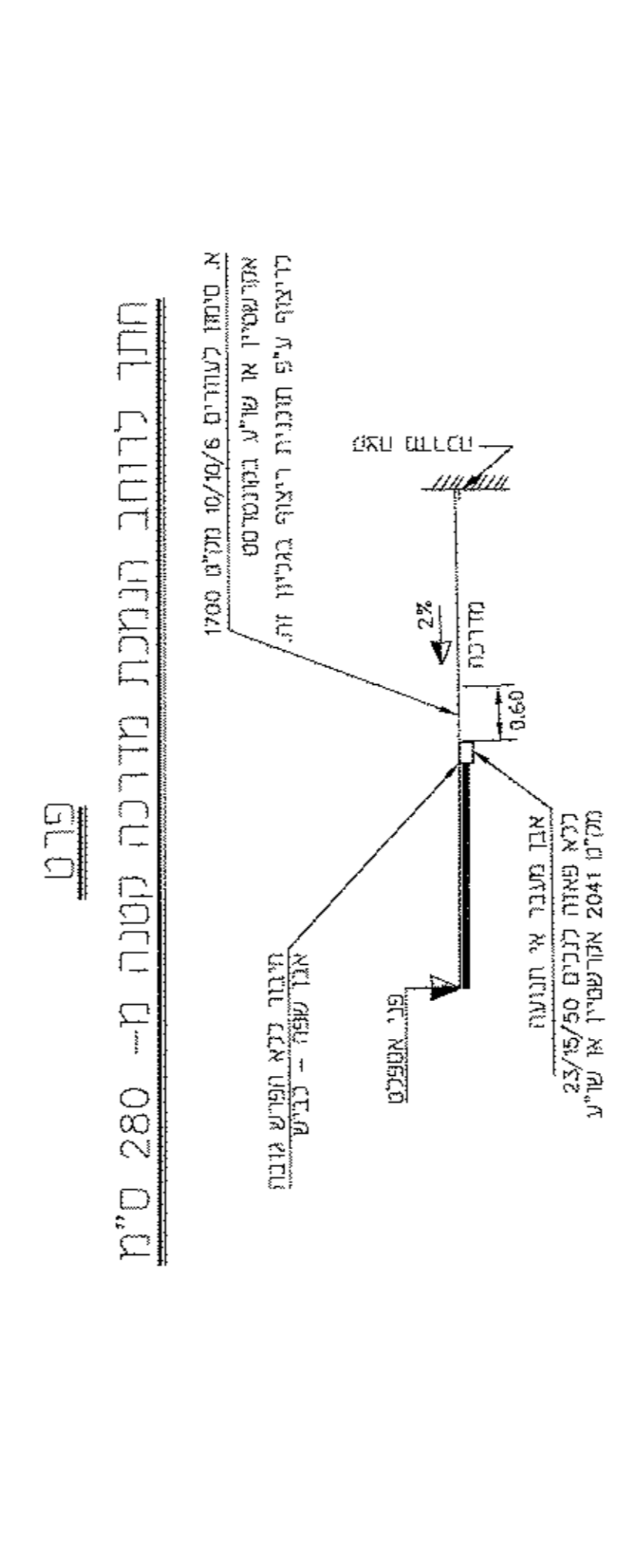
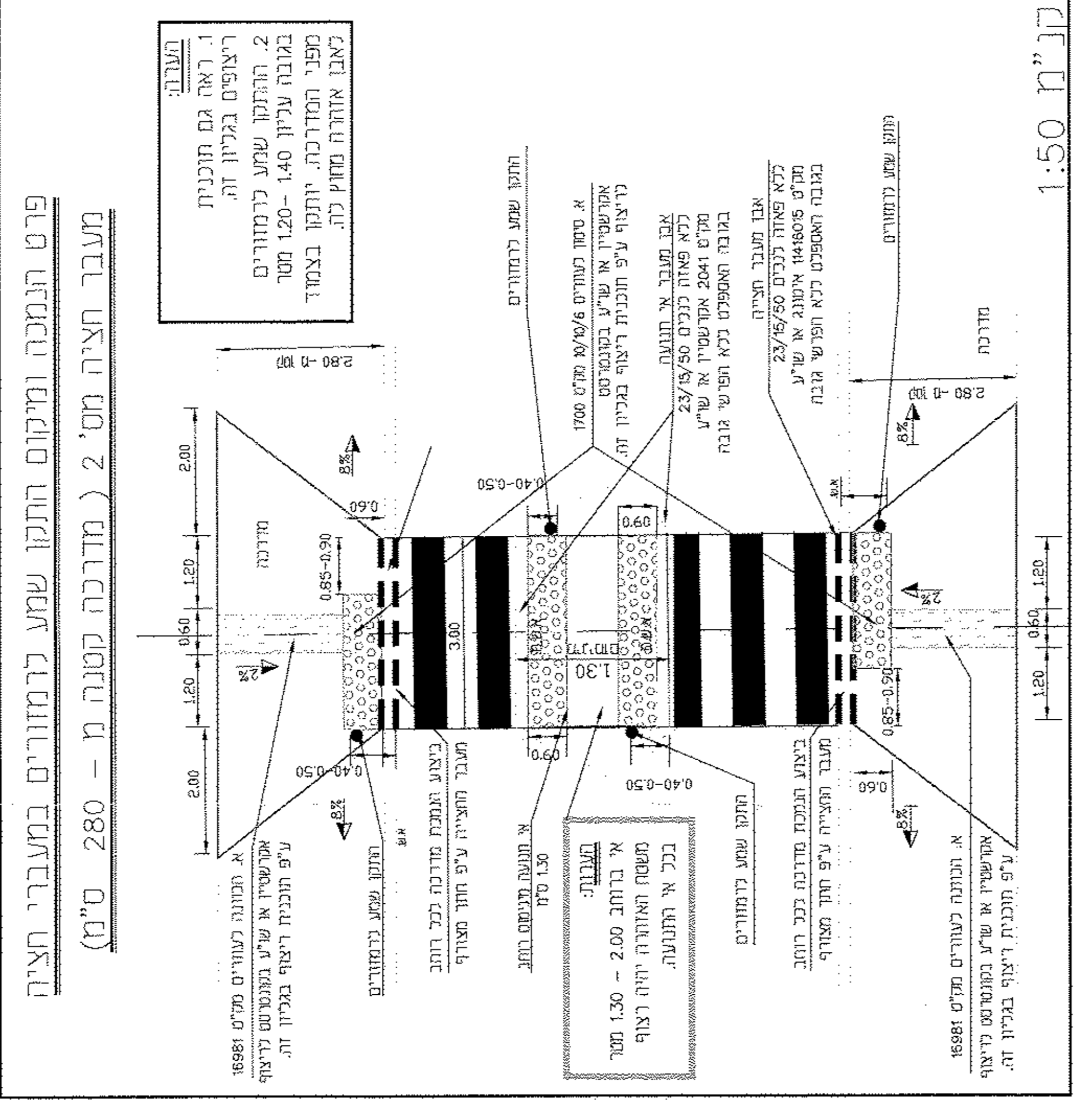
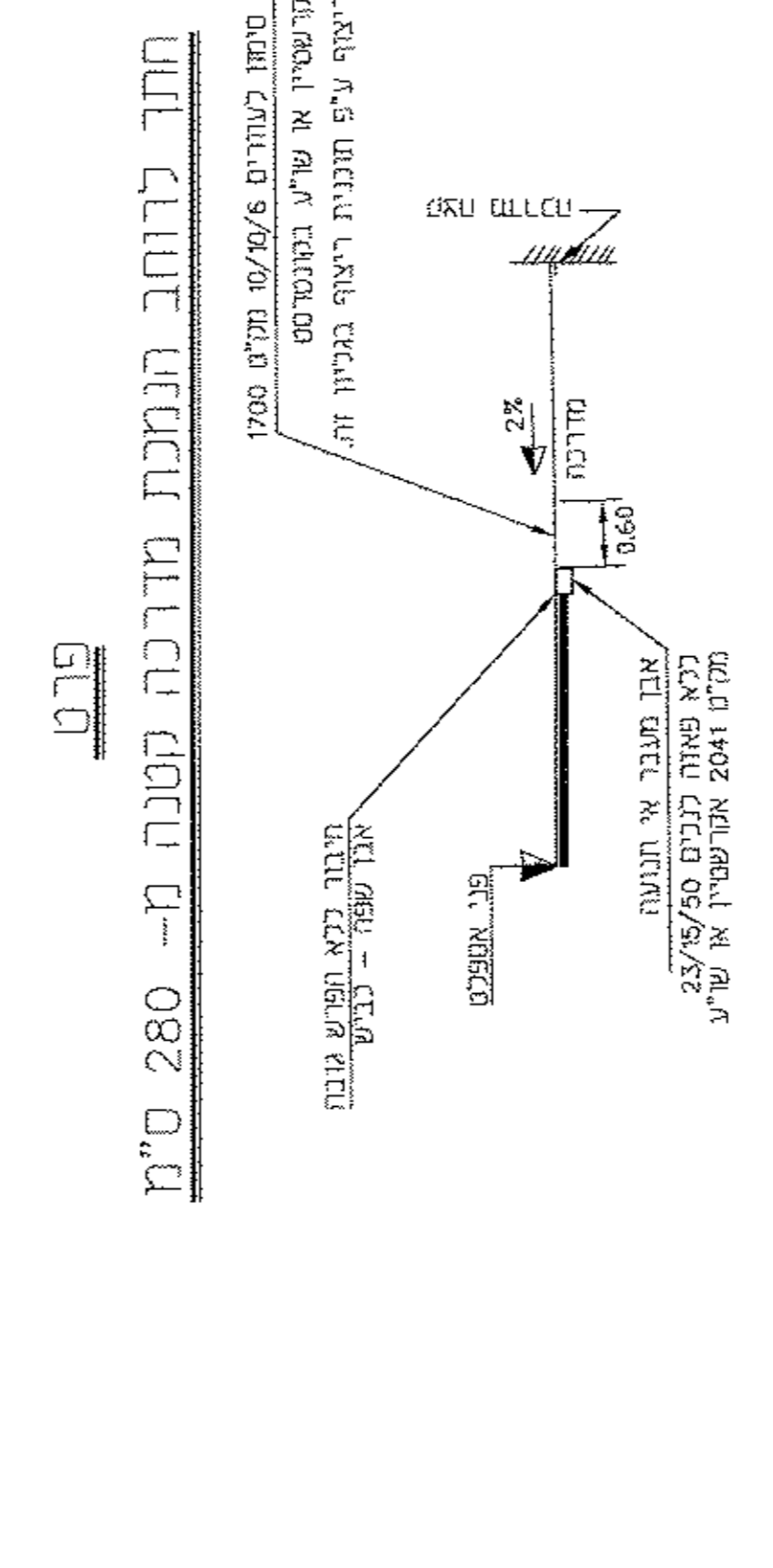
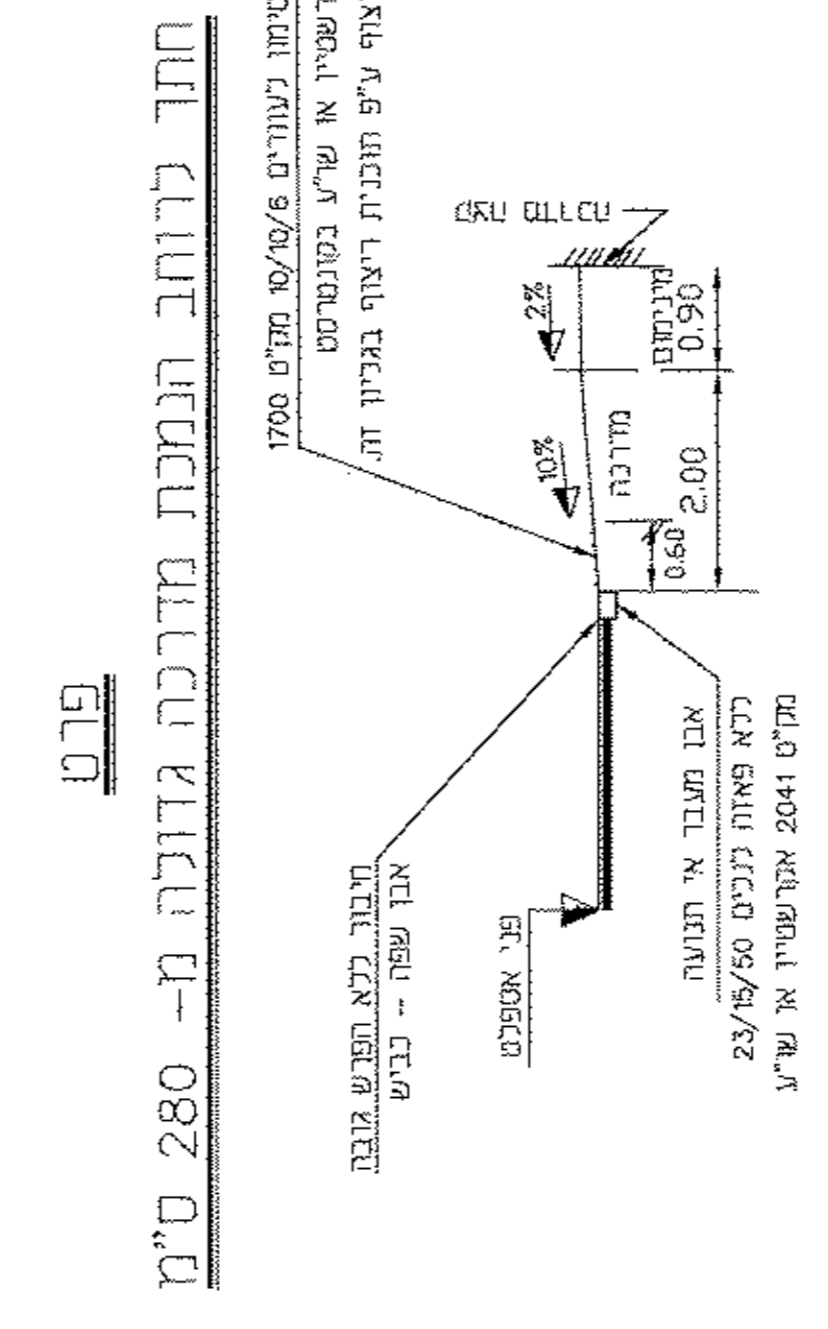
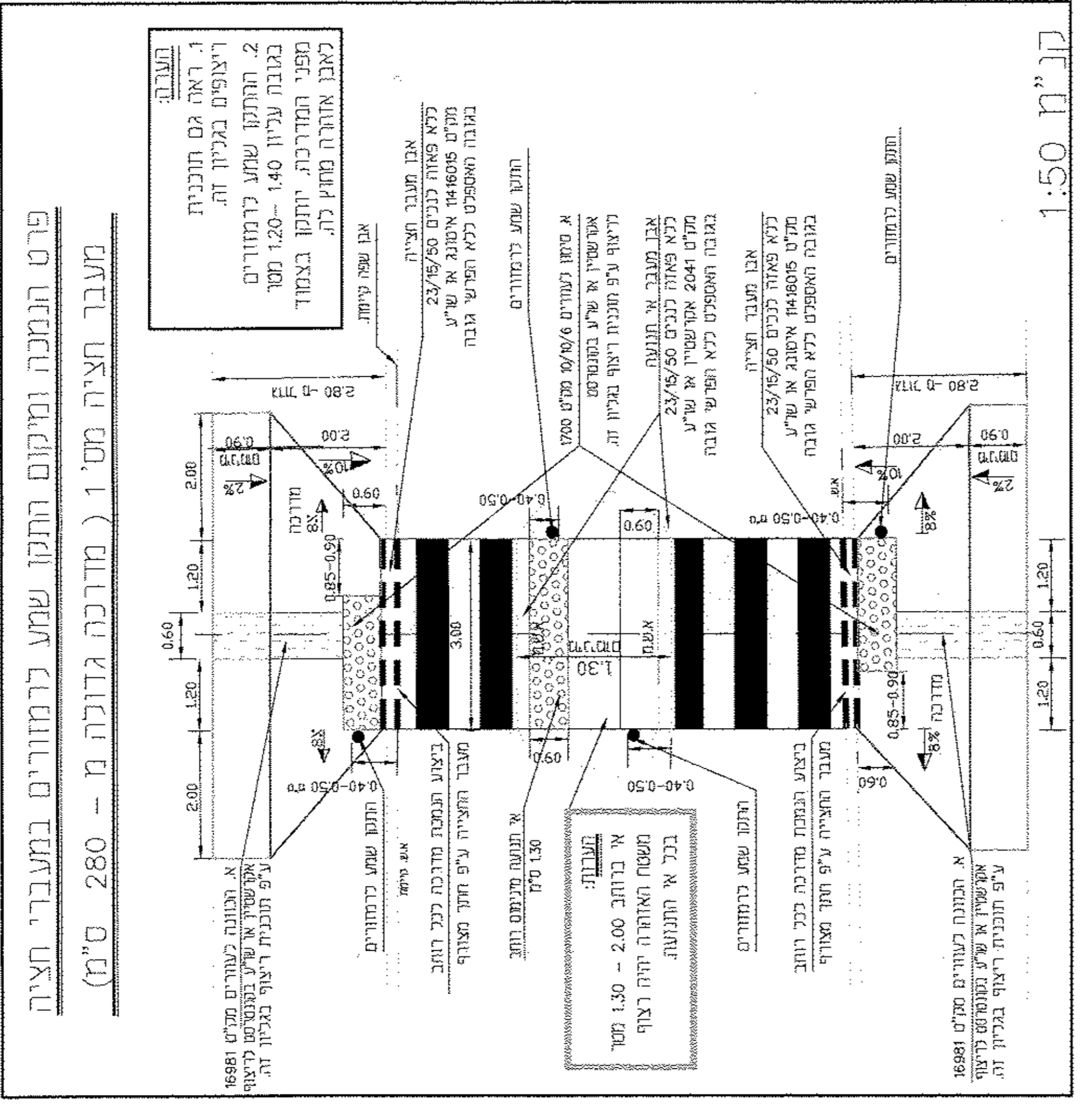
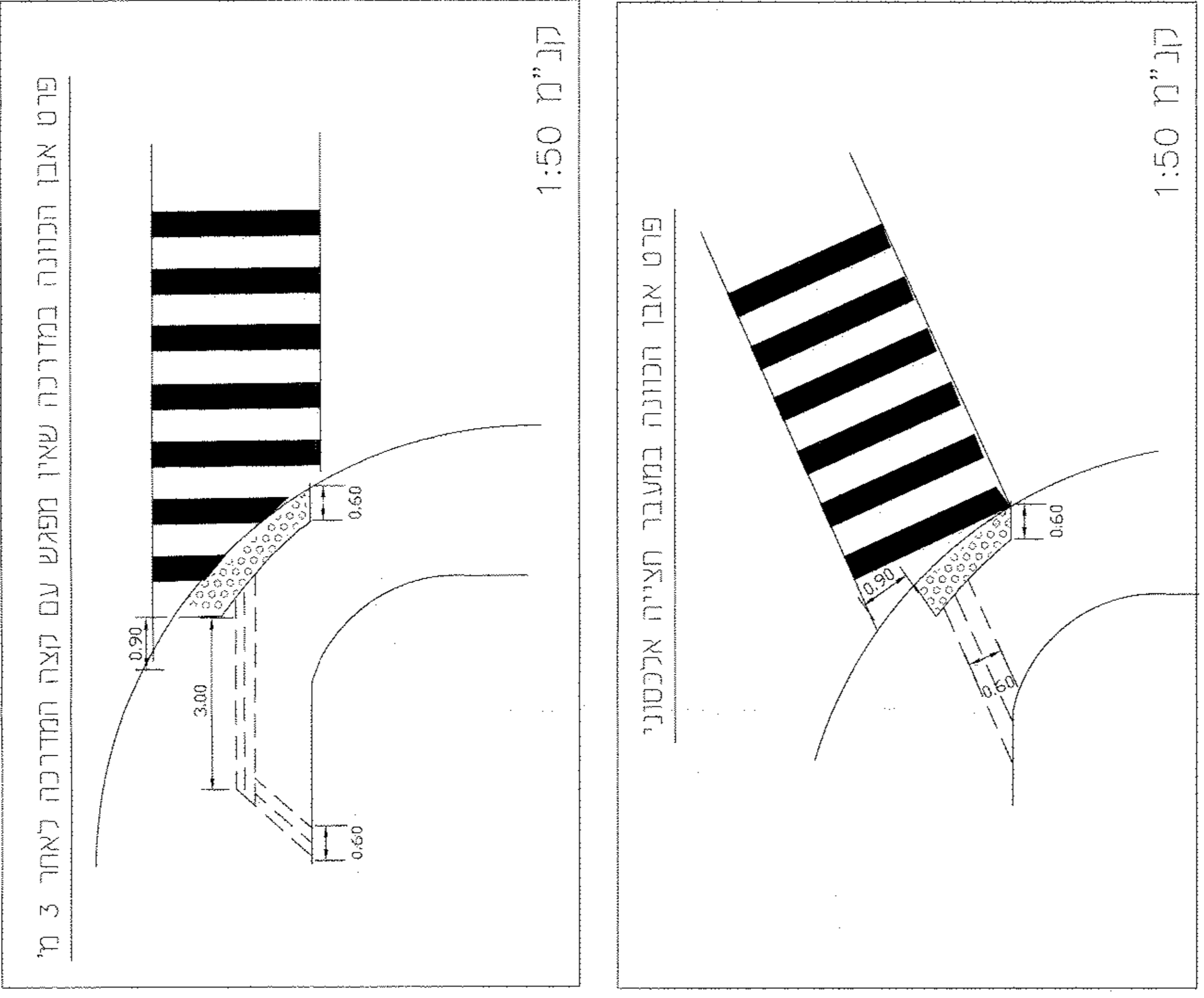
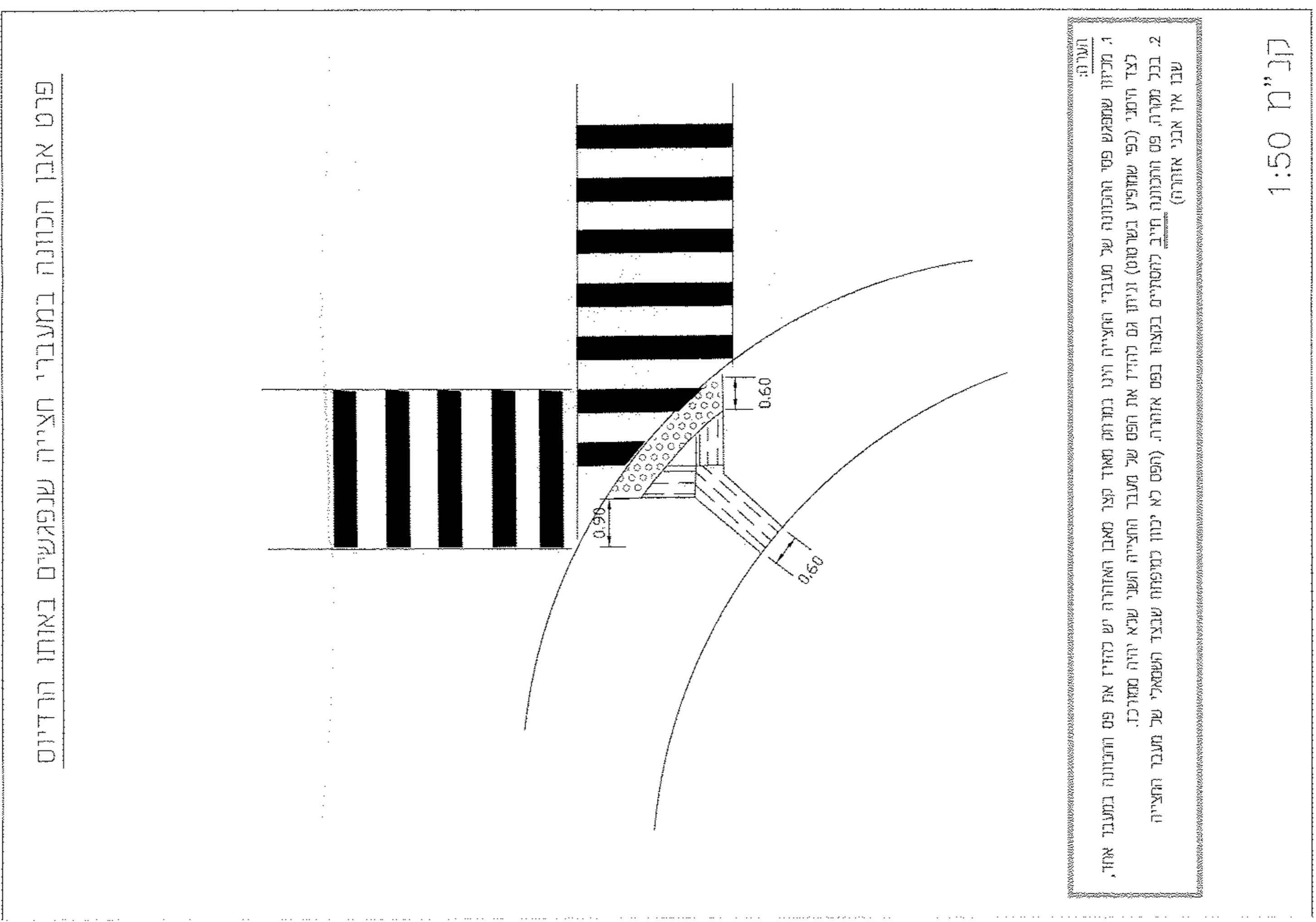
דרישות אגף התנועה שיקום גלאים

ינתיב הגלאים : על הקבוצה המבצע להודיע לאגף התנועה (9052365 - 9052459) שביוע הראש
נדו שקבלן הרימונים ינתק את הגלאים .
(אזי ניתוק הגלאים יניחם להפסקת פעולת הרמזור).

עם סיום עבודת שיקום הכביש יש להודיע לאגף התנועה על מנת לבצע מחדש את שיקום
הגלאים.

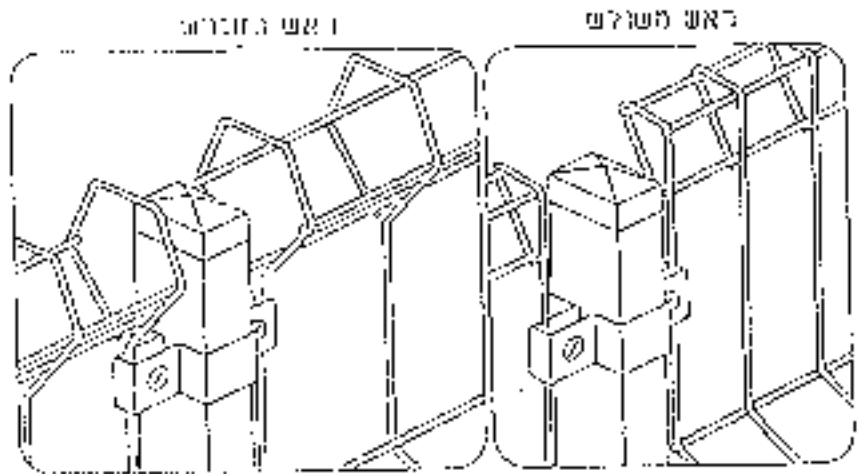
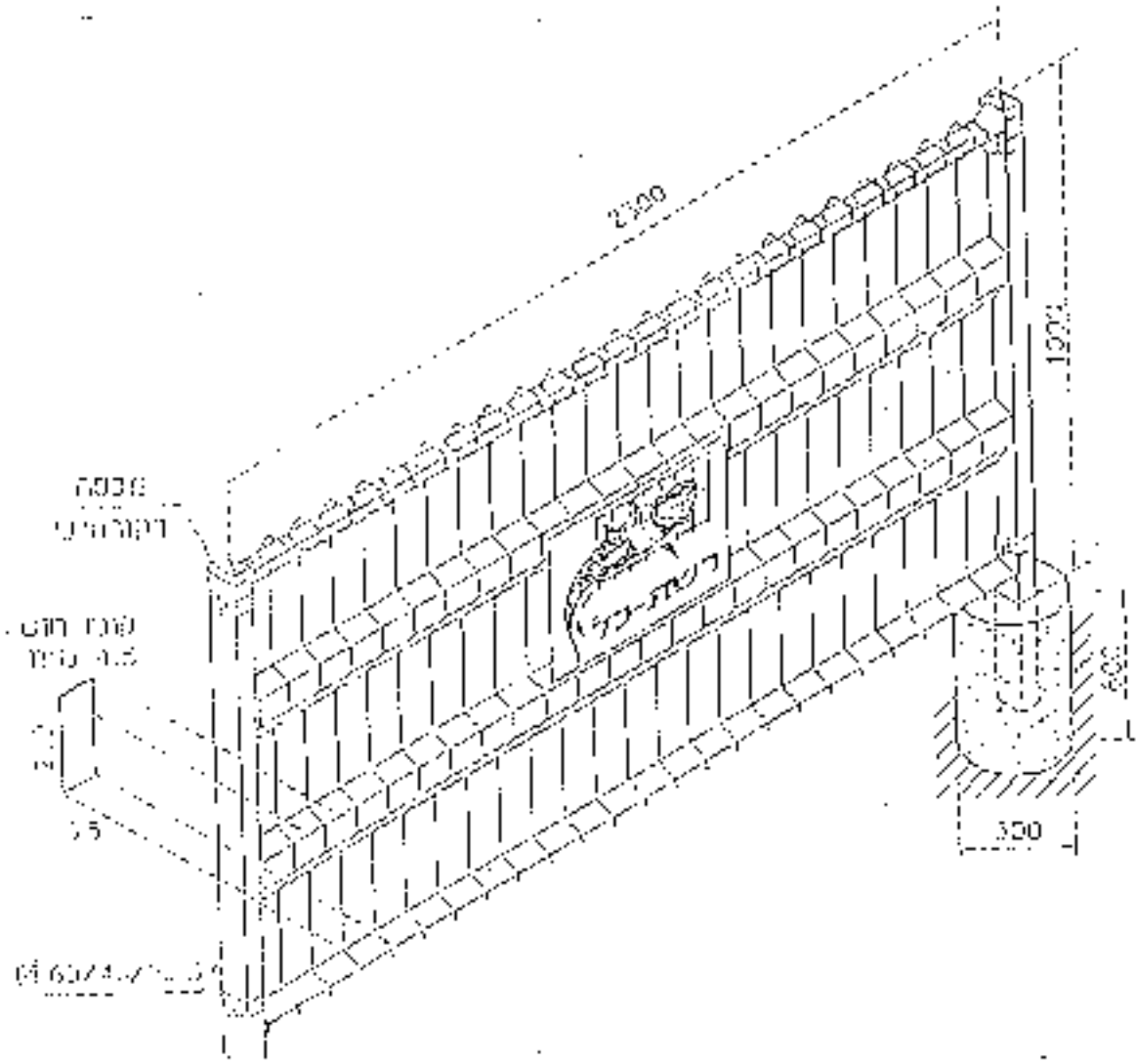
יש להעביר לאגף התנועה היפנית עבודה מפורטת של הצמתים בהם תבוצע העבודה על מנת
לקבל אישור לבצוע הגלאים.

פרט הנגשת מעבר חצייה



- הערות:**
- יש להגדיל את רוחב מעבר החצייה ובעל שני צדי הצינור (כפי שצוין בהחלט) על מעבר החצייה.
 - יש להגדיל את רוחב מעבר החצייה ובעל שני צדי הצינור (כפי שצוין בהחלט) על מעבר החצייה.
 - יש להגדיל את רוחב מעבר החצייה ובעל שני צדי הצינור (כפי שצוין בהחלט) על מעבר החצייה.
 - יש להגדיל את רוחב מעבר החצייה ובעל שני צדי הצינור (כפי שצוין בהחלט) על מעבר החצייה.
 - יש להגדיל את רוחב מעבר החצייה ובעל שני צדי הצינור (כפי שצוין בהחלט) על מעבר החצייה.

תאריך:	29.03.20
מחשב: גדיאלה מילר	איור: בן צבי



מס' ת.ד. 127 771

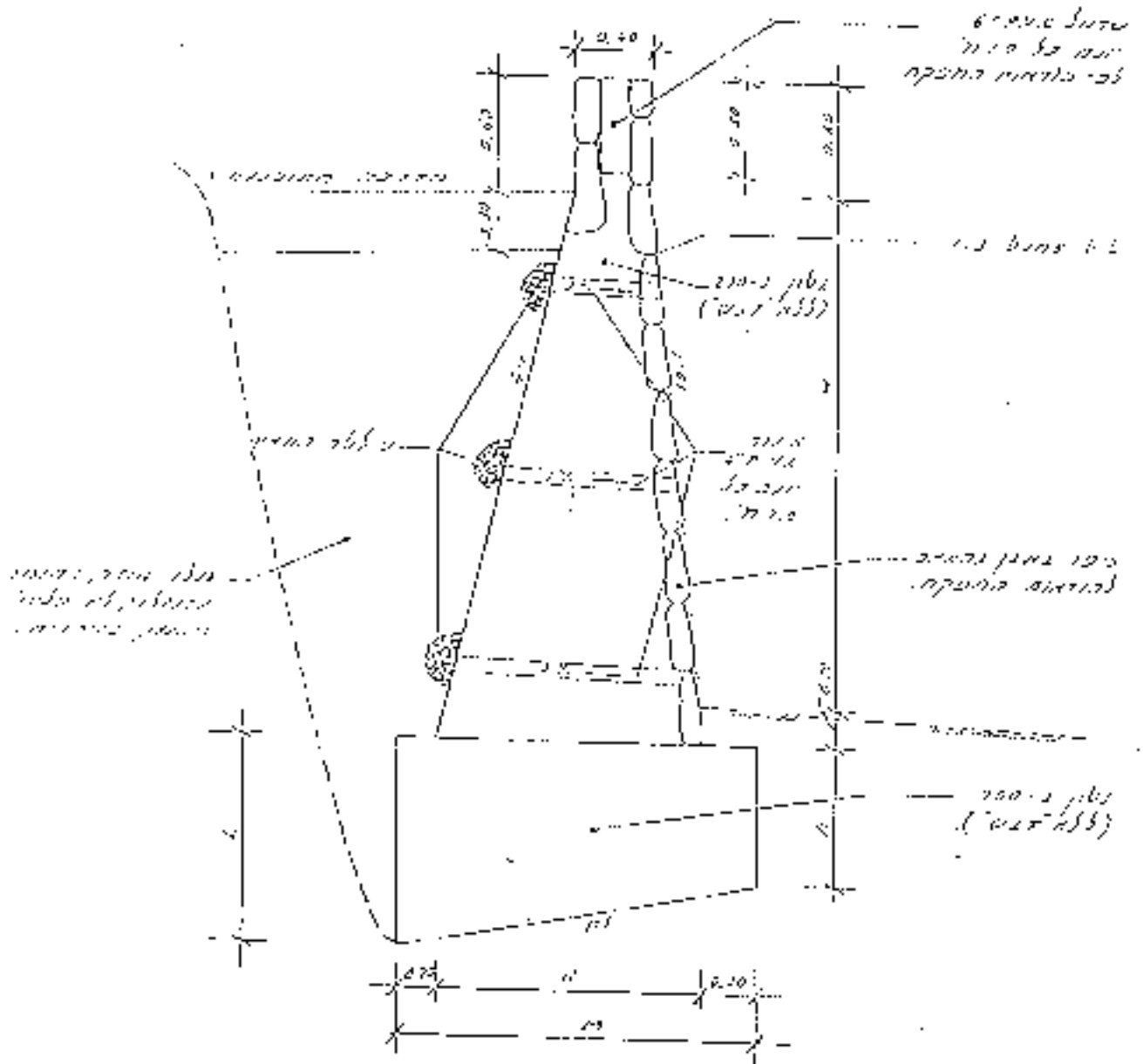
מס' ת.ד. 127 771

מס' ת.ד. 127 771

מס' ת.ד. 127 771

מס' ת.ד. 127 771

קיד בריכות
(אס"ט)



טבלה לבריכות קיד

L	M	N	H	H'
0.16	1.33	0.69	0.10	1
0.61	1.67	1.17	0.50	2
1.11	2.07	1.52	0.75	3
1.27	2.37	1.57	0.80	4
1.59	2.72	2.10	0.80	5
1.93	3.07	2.57	0.75	6
2.27	3.42	2.92	0.50	7
2.61	3.77	3.27	0.50	8

$$H' = \frac{H}{4}$$

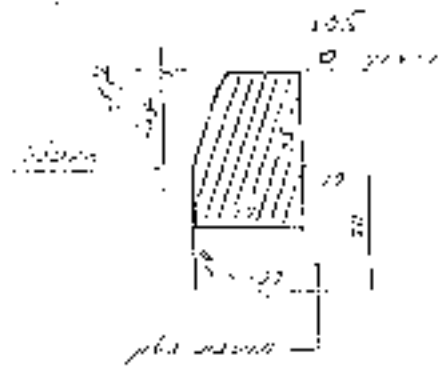
$$H = 0.50 \text{ מ.}$$

$$H = 0.80 \text{ מ.}$$

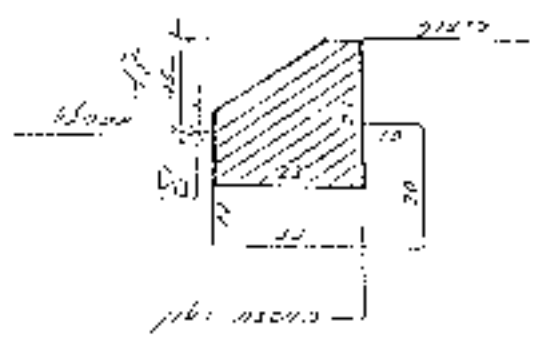
$$H = 0.11 \cdot (11 - 0.20) = 1.10$$

עדיין פתוח ונקוד
 מנהל הנדסה

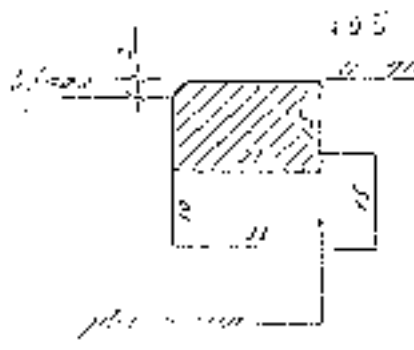
7.312.11
קנין 1:10



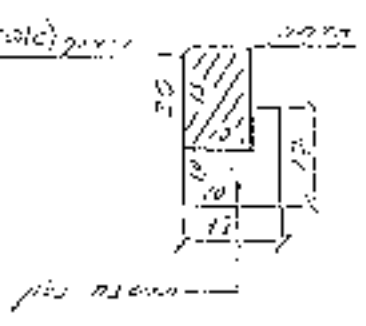
7.312.12
קנין 1:10



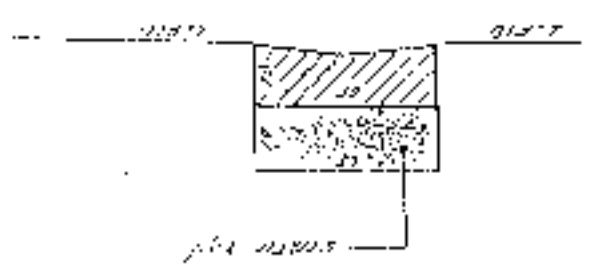
7.312.13
קנין 1:10



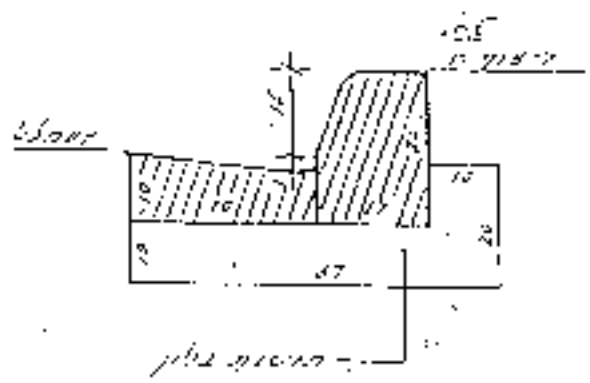
7.312.14
קנין 1:10



7.312.15
קנין 1:10

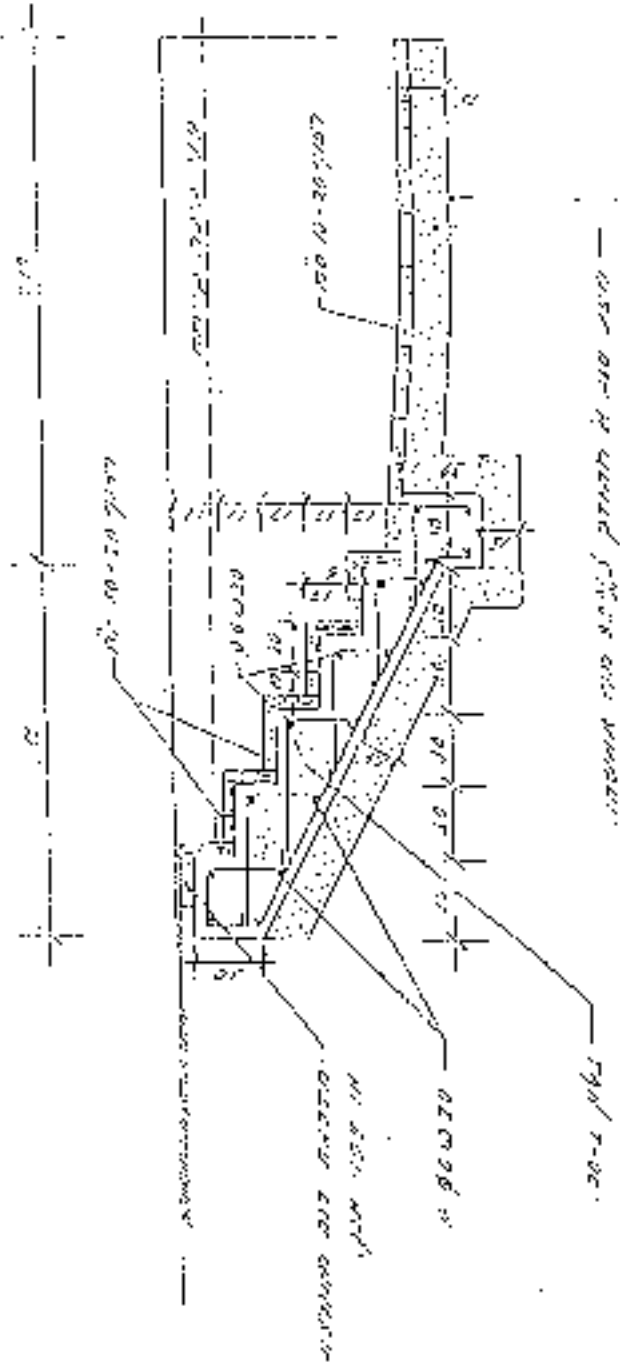


7.312.16
קנין 1:10



על שם שירות
משרד המבחן
המרכז הלאומי

Fig. 20.
 2019 21.1.1915

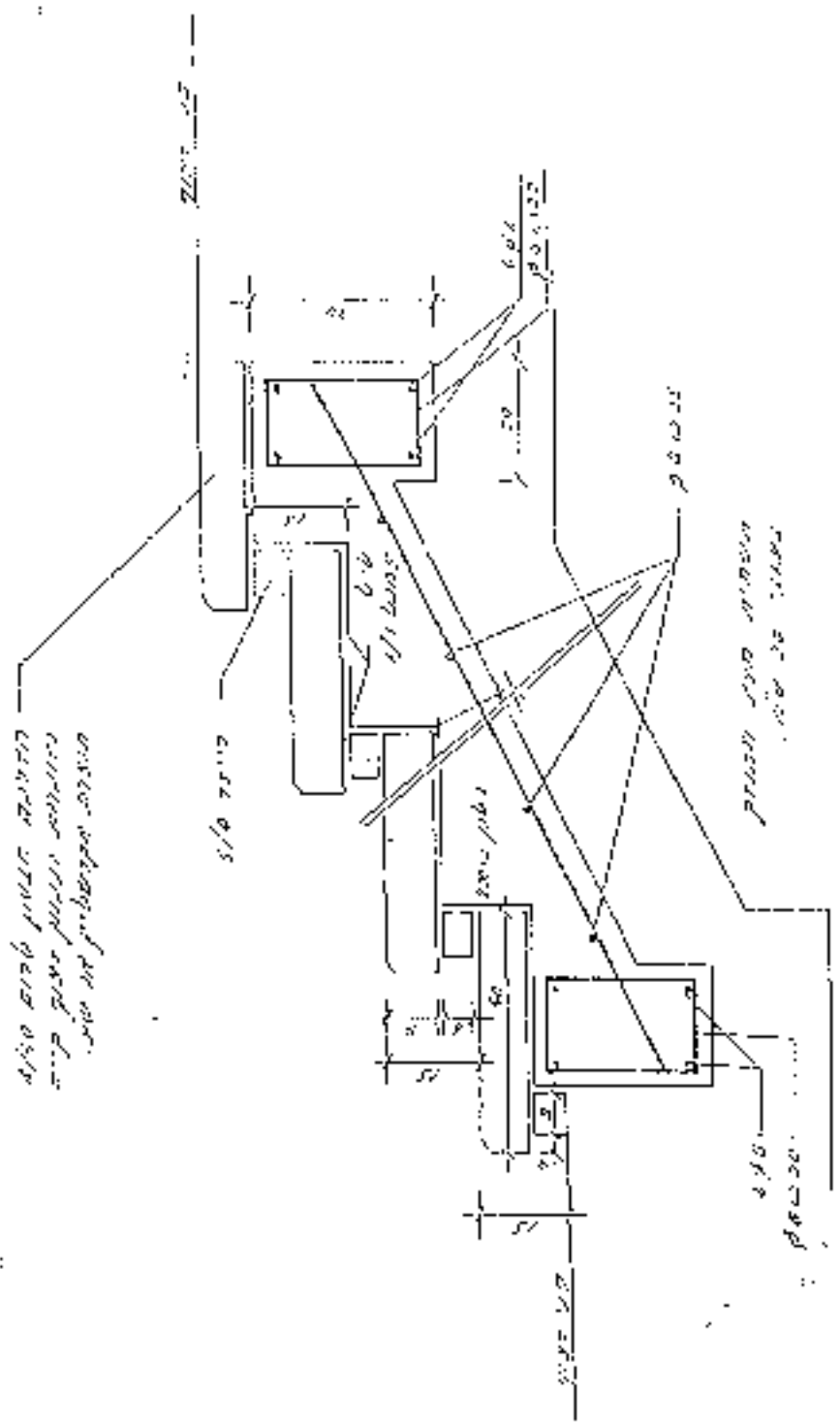


— used in the middle of the...

— used in the middle of the...

2019 21.1.1915
 2019 21.1.1915

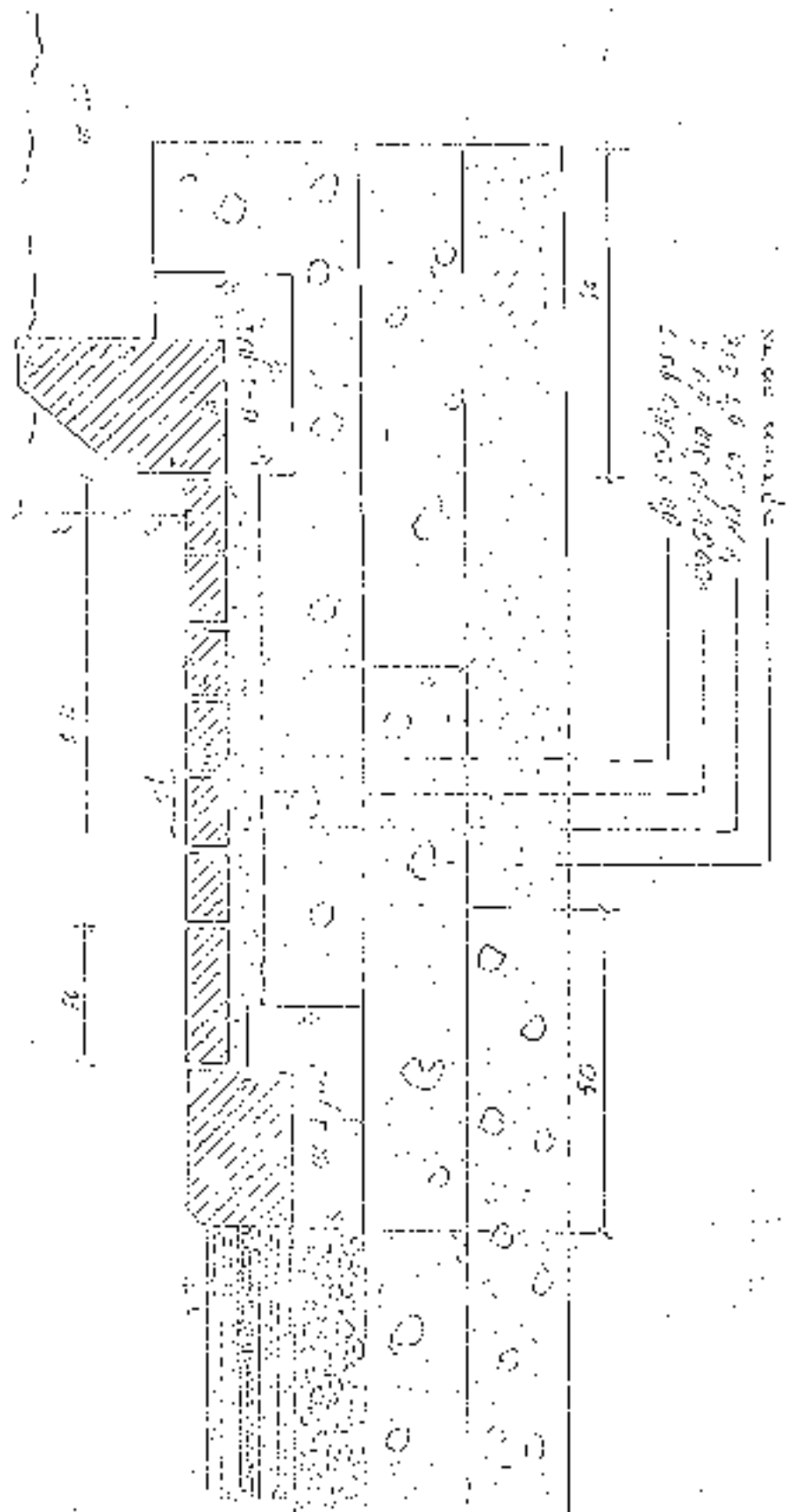
הצגת תוכנית
התוכנית



הצגת תוכנית
התוכנית

הצגת תוכנית
התוכנית

הצגת תוכנית
התוכנית



פרט לאבן א' קומה 100

מחלקת המבנה
 אוניברסיטת תל אביב

פני הירידה

1:10



גובה 2.00

שטח 1.50 מ"ר

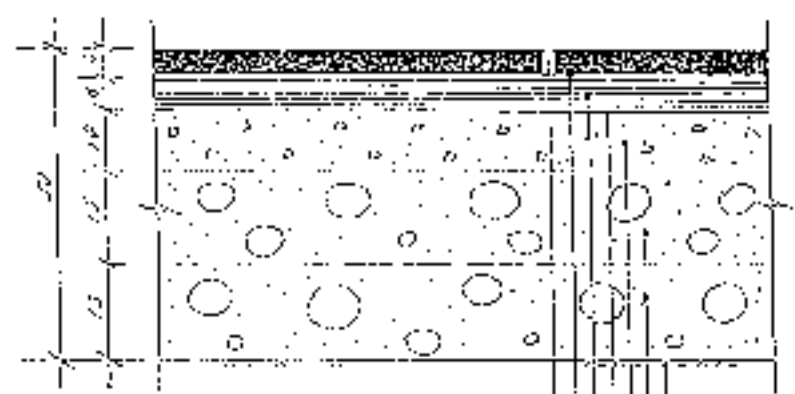
מס' ת.ד. 123456789

תאריך 10/10/20

מס' ת.ד. 123456789
 שטח 1.50 מ"ר
 תאריך 10/10/20

מדנה חסעת אספלט - יולוגיה א

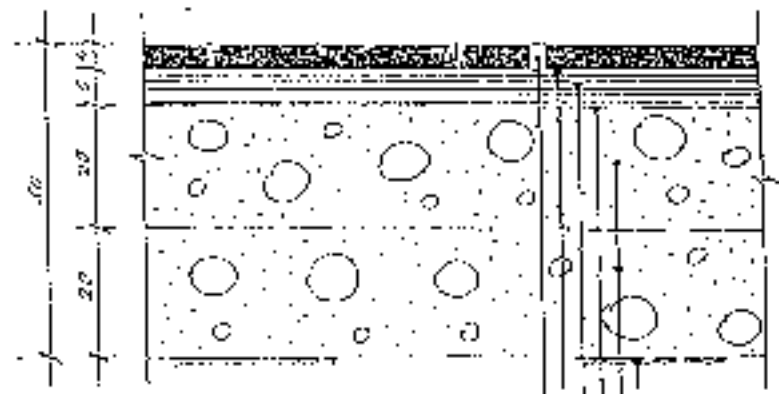
קנה 1000



- גובה זגן אספלט שכבה נשאית מעובדת עם אגריגט גלילי
- יסוד 15 ס"מ עובי 5 מ"מ קו"ק"ו
- שכבה אספלט שכבה סקסטית מעובדת עם אגריגט גלילי
- יסוד 20 ס"מ עובי 5 מ"מ קו"ק"ו
- סכ"מ אגריגט שכבה סקסטית מעובדת עם אגריגט גלילי
- סכ"מ אגריגט שכבה סקסטית מעובדת עם אגריגט גלילי
- שכבה אספלט שכבה סקסטית מעובדת עם אגריגט גלילי
- שכבה אספלט שכבה סקסטית מעובדת עם אגריגט גלילי

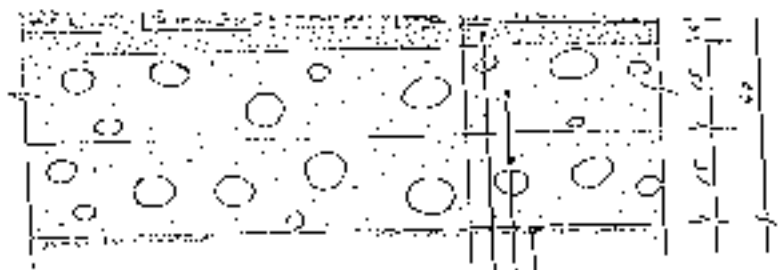
מדנה חסעת אספלט - קלופה ז

קנה 1000



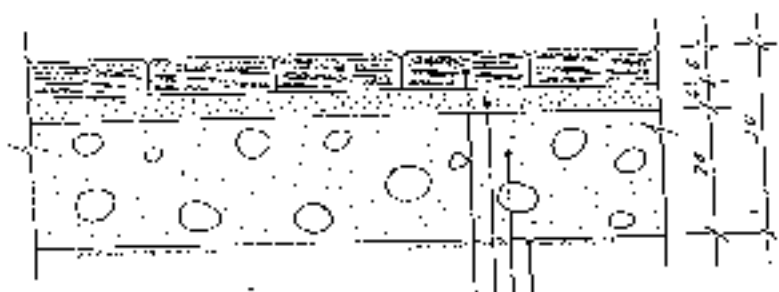
- גובה זגן אספלט שכבה נשאית מעובדת עם אגריגט גלילי
- יסוד 15 ס"מ עובי 5 מ"מ קו"ק"ו
- שכבה אספלט שכבה סקסטית מעובדת עם אגריגט גלילי
- יסוד 20 ס"מ עובי 5 מ"מ קו"ק"ו
- סכ"מ אגריגט שכבה סקסטית מעובדת עם אגריגט גלילי
- סכ"מ אגריגט שכבה סקסטית מעובדת עם אגריגט גלילי
- שכבה אספלט שכבה סקסטית מעובדת עם אגריגט גלילי
- שכבה אספלט שכבה סקסטית מעובדת עם אגריגט גלילי

מחלקת הנדסה אזרחית
 משרד התחבורה והיעוץ האזרחי
 תל אביב



5 ס"מ גובה מעטפת סגולה ירוקה
 4 ס"מ מעטפת עץ עם מילוי 5% סגולה כחולה
 20 ס"מ גובה סגולה ירוקה עם מילוי 100% סגולה כחולה
 10 ס"מ מילוי סגולה כחולה עם מילוי 100% סגולה כחולה
 מילוי סגולה ירוקה עם מילוי 100% סגולה כחולה

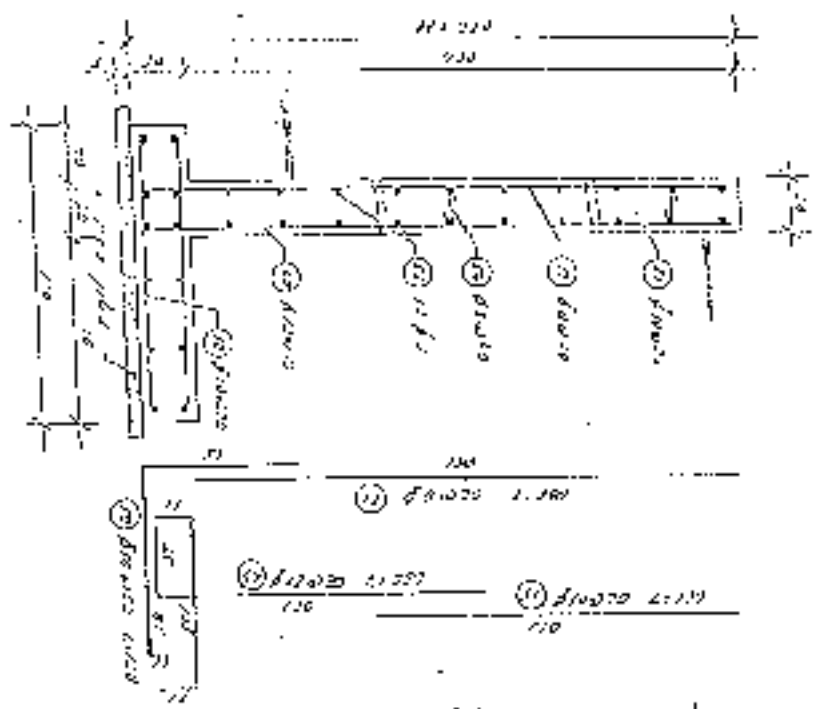
סוגיה מדדכה בודיעה - קנה סגולה



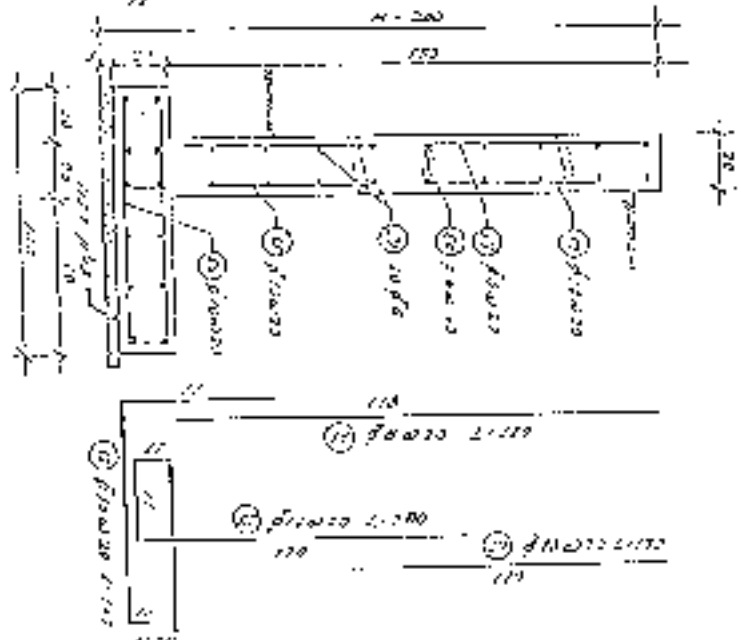
5 ס"מ גובה מעטפת סגולה ירוקה
 4 ס"מ מעטפת עץ עם מילוי 5% סגולה כחולה
 20 ס"מ גובה סגולה ירוקה עם מילוי 100% סגולה כחולה
 10 ס"מ מילוי סגולה כחולה עם מילוי 100% סגולה כחולה
 מילוי סגולה ירוקה עם מילוי 100% סגולה כחולה

עדין תמונה-קנה סגולה
 מילוי סגולה ירוקה
 מילוי סגולה ירוקה

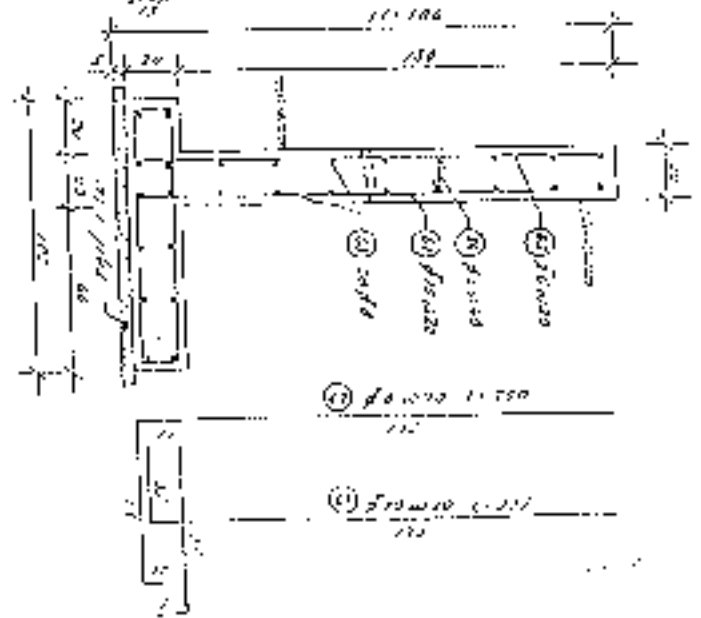
H = 2.50 7'7" 2000



H = 2.50 7'7" 2000



H = 1.50 7'3" 2000

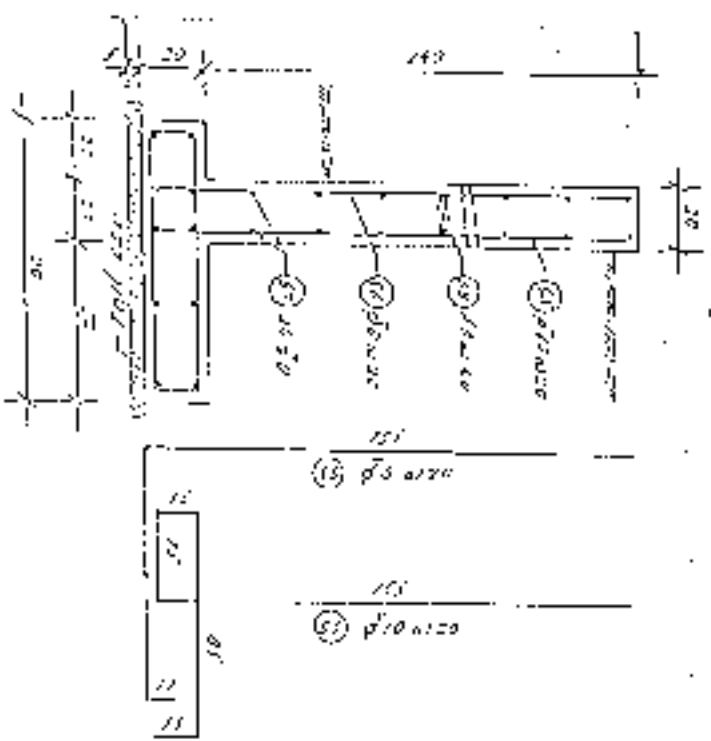


Handwritten notes in a box at the top left, possibly describing the design or materials used.

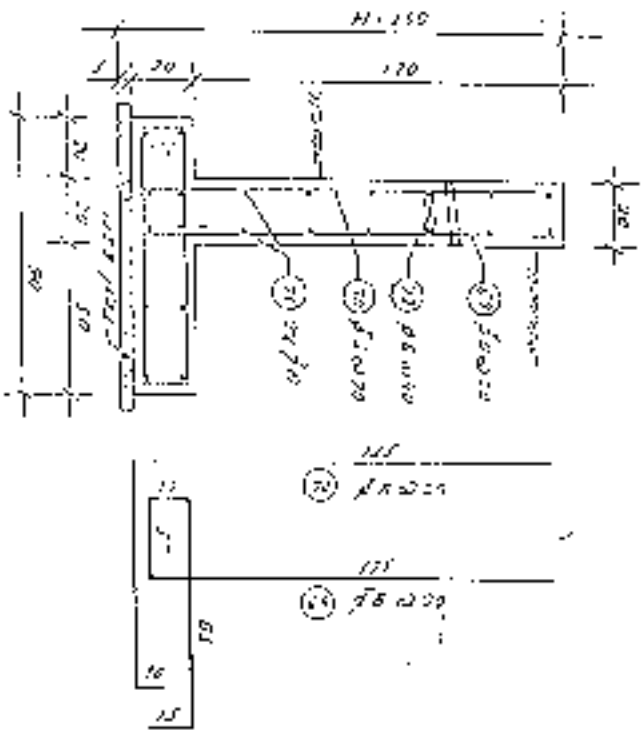
Handwritten notes in the middle left, providing additional details or calculations related to the beam design.

Handwritten notes at the bottom left, possibly a signature or date.

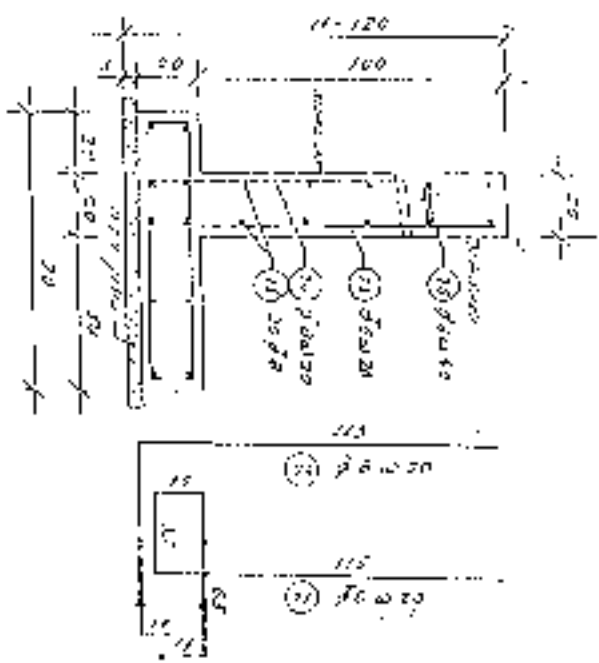
H = 140 7.7 7mm



H = 140 7.7 7mm



H = 120 7.7 7mm



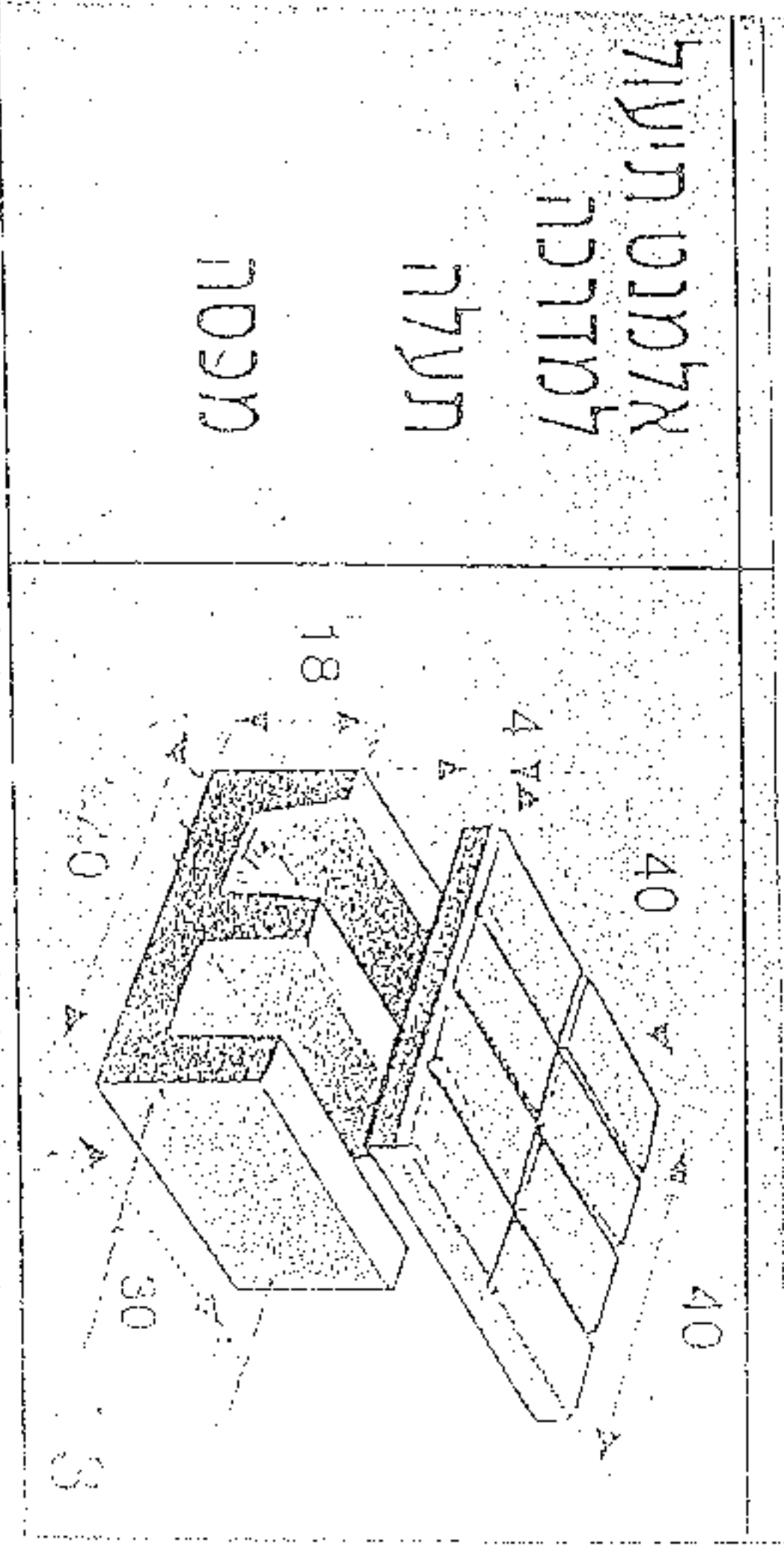
1:01772013

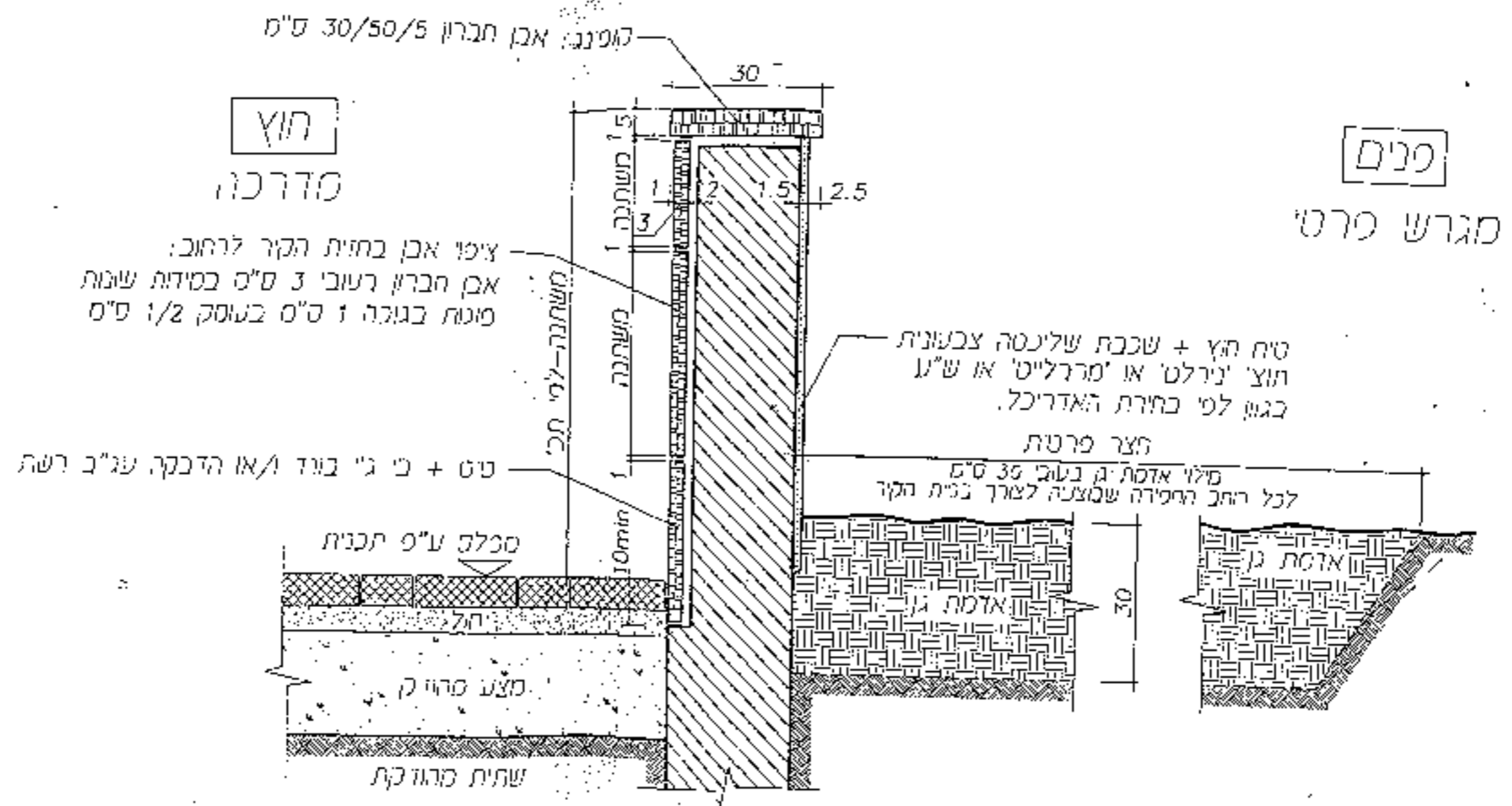
... (faint handwritten text) ...
 ... (faint handwritten text) ...
 ... (faint handwritten text) ...
 ... (faint handwritten text) ...

... (faint handwritten text) ...

... (faint handwritten text) ...

אֵלֶּיךָ יְהוָה אֱלֹהֵינוּ
 וְעָשֵׂה לָנוּ כְּעֵשֶׂת
 יְהוָה אֱלֹהֵינוּ





חוקר שיפודי א-ח
 ק"מ 10

סידות / בני ציפו בחזית הקיר:

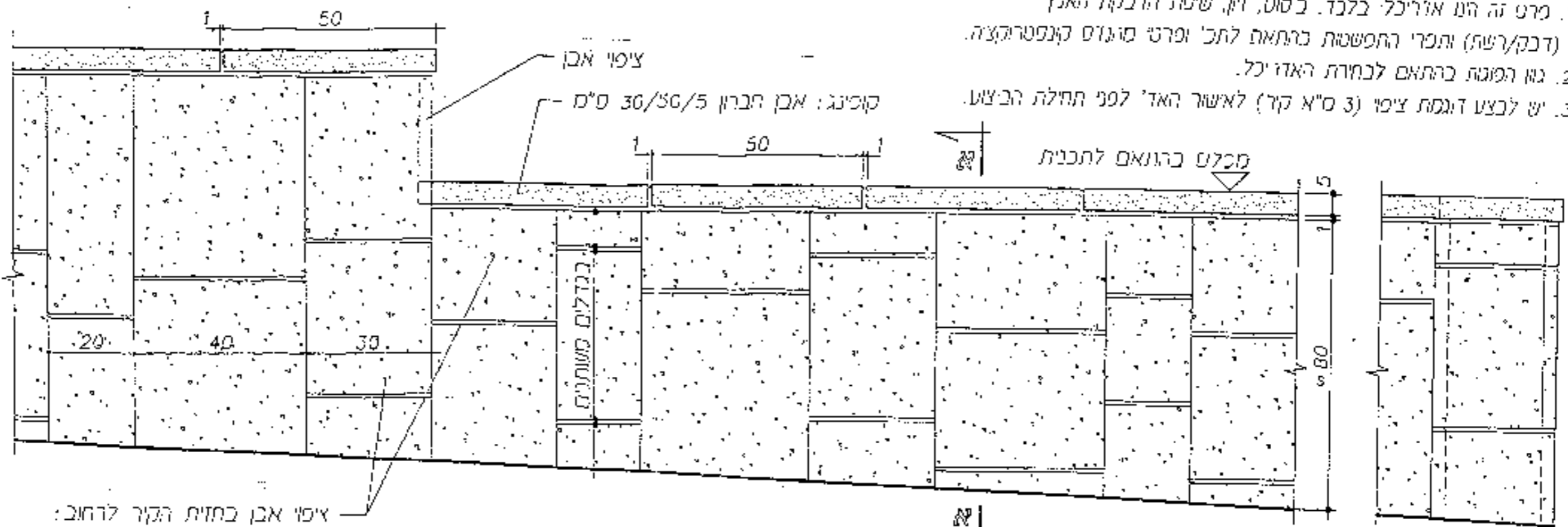
רוחב (ס"מ)	אורך (ס"מ)
20	25-40
30	35-60
40	45-80

הערות

1. כרט זה הינו אדריכלי בלבד. ביסוס, יק, שיטת הרובקה היינו (ו בקלוי) והמדי התפשטות בתאם לתכ' וכרט מוגדס קאונס קבית.
2. גון הסידות בתאם לבחירת האדריכל.
3. ש"ע צע הוגסת ציפו (3 ס"מ) יציבה הינו לפי ייצוע.

הערות

1. סרט זה הוא אורזיכל בלבד. בסוס, זין, שיפת הדבקה האבן (דבקה/רשיפה) ותפרי התפשטות בהתאם לתכ' ופרטי סוגים קונסטרוקציה.
2. גון הפוגת בהתאם לבחירת האדריכל.
3. יש לבצע דוגמת ציפוי (3 ס"מ קיר) לאישור האד' לפני תחילת הביצוע.



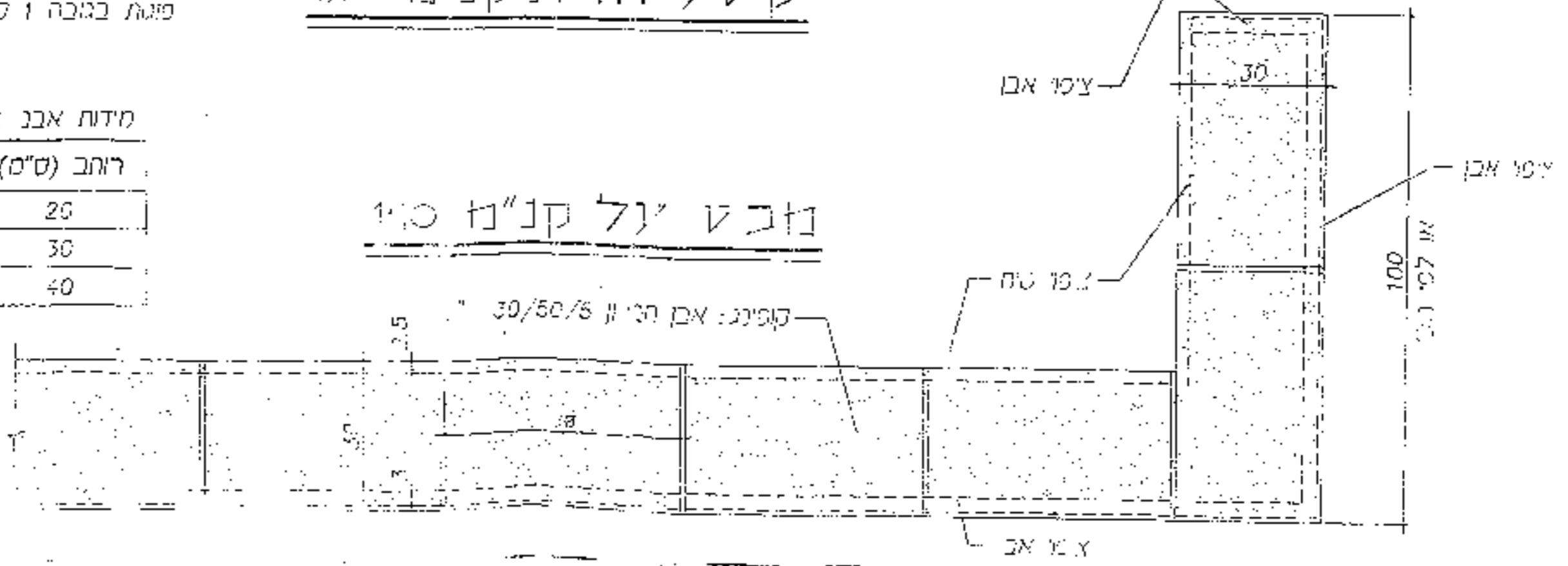
ציפוי אבן בחזית הקיר לרחוב:
 אבן חברון בעובי 3 ס"מ במידות שונות
 פיגמט בגובה 1 ס"מ בעומק 1/2 ס"מ

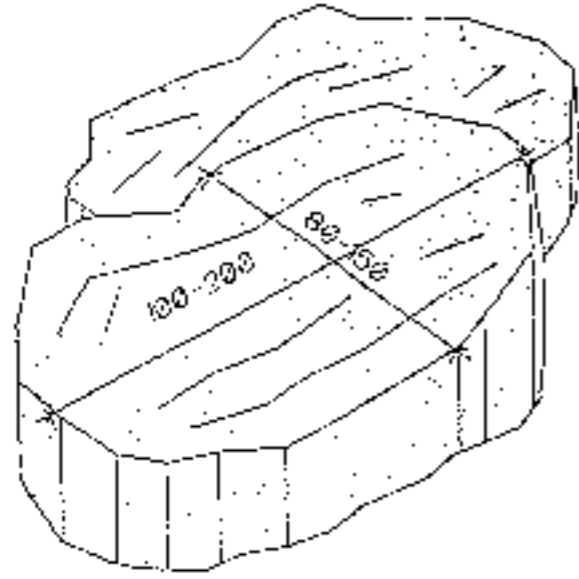
קטעי חזית קנ"ח 1:10

מידות אבני ציפוי בחזית הקיר:

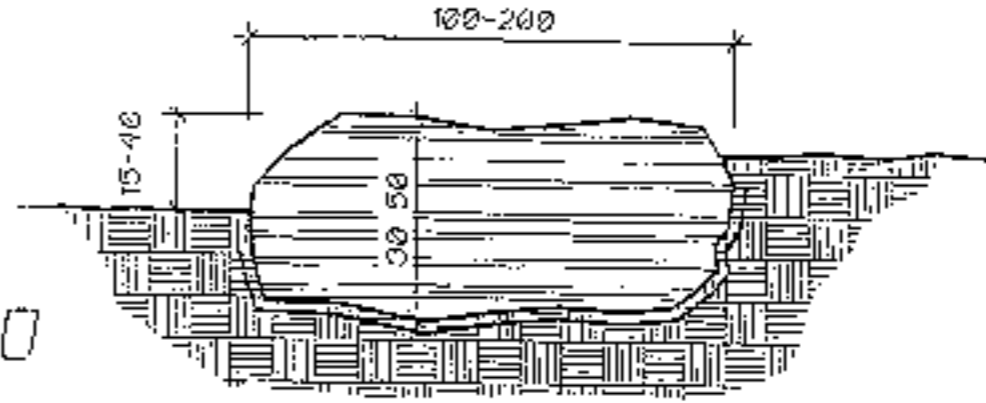
רוחב (ס"מ)	אורך (ס"מ)
20	25-40
30	35-50
40	45-80

חזית יגל קנ"ח 1:10

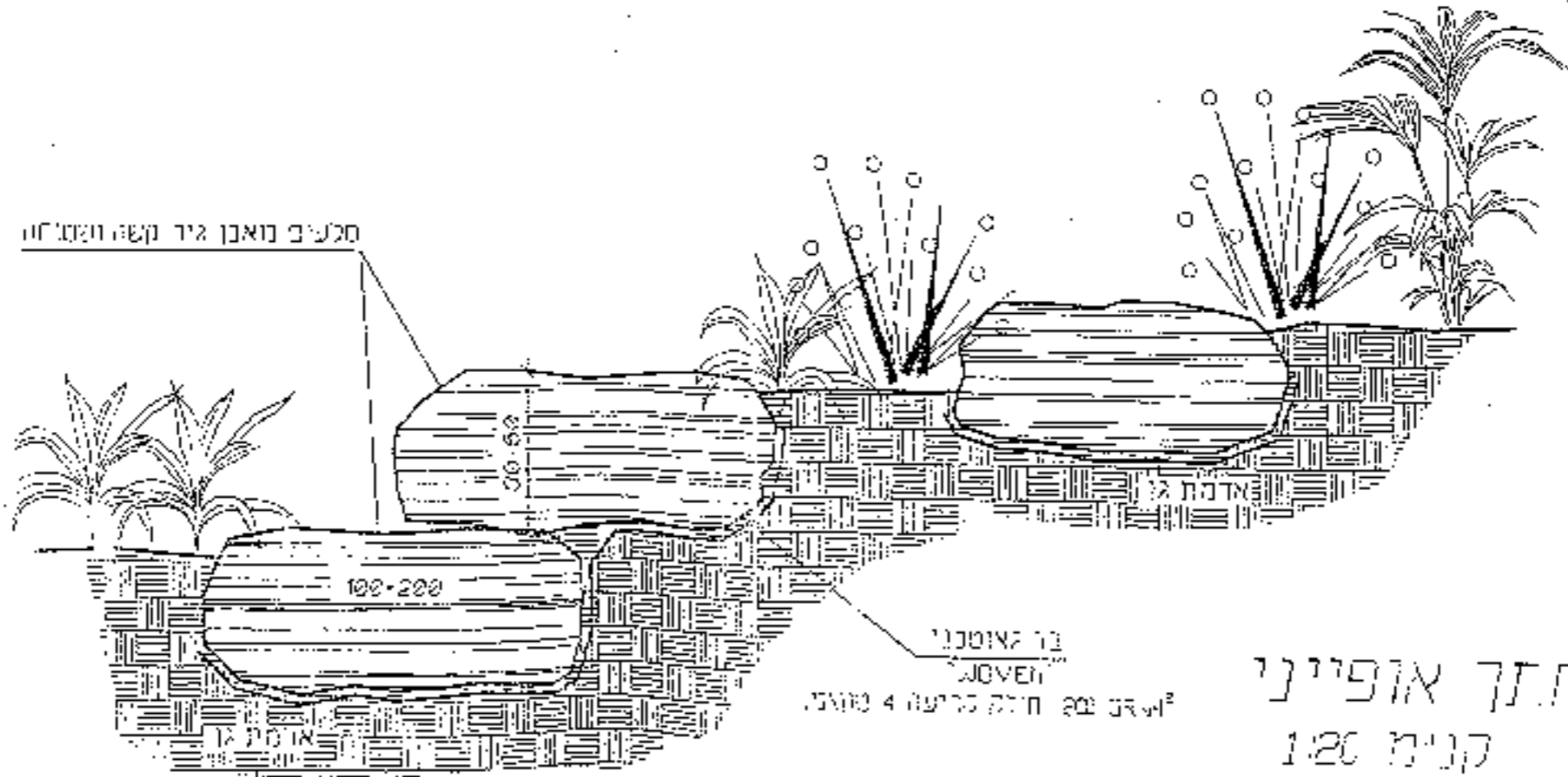




סלע בודד



סלעים באבן ליד קשה וסלעים



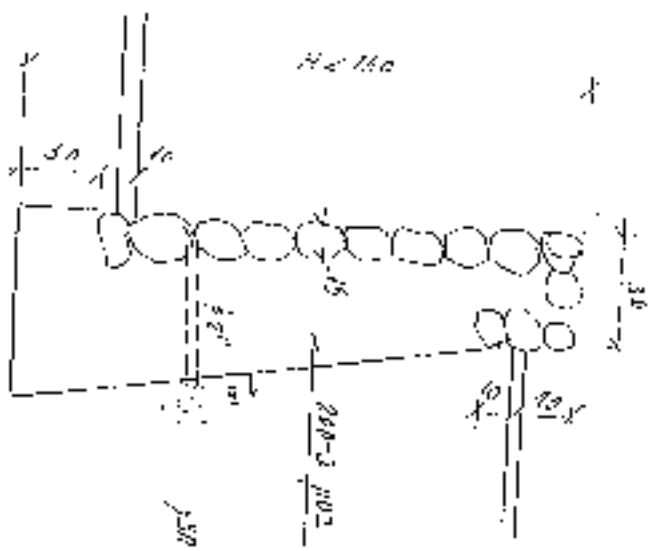
JOVEN
4 200 200 4 200

סלע בודד
120 120

מחלקת הנדסת תוכנית
 משרד הביטחון וההגנה

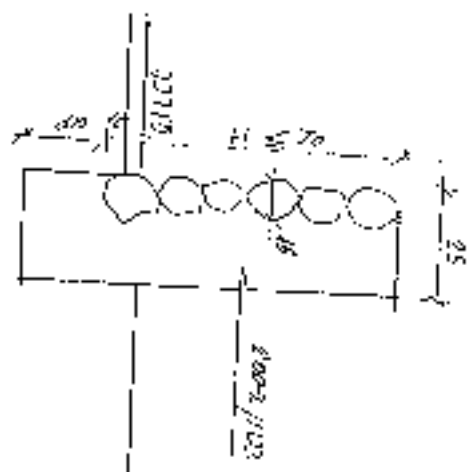
100 זמן תחילת עבודה

תחילת עבודה

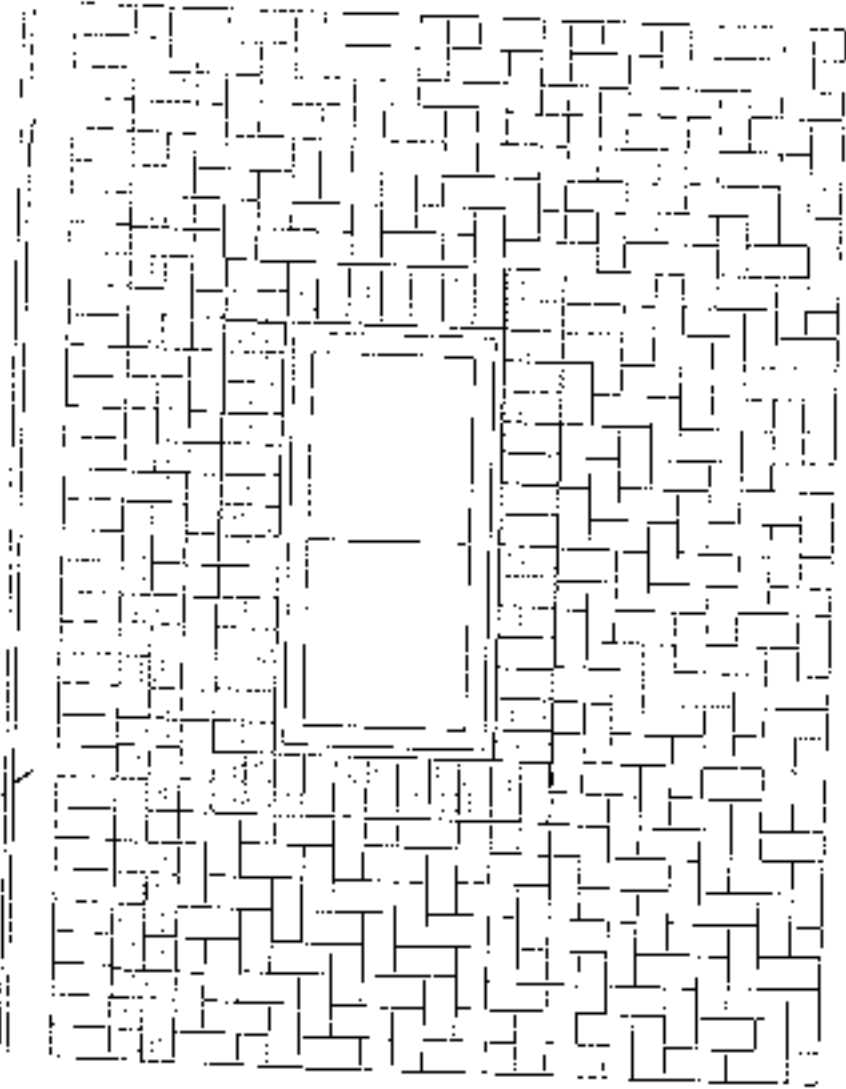


מחלקת הנדסת תוכנית

תחילת עבודה



1000 1000

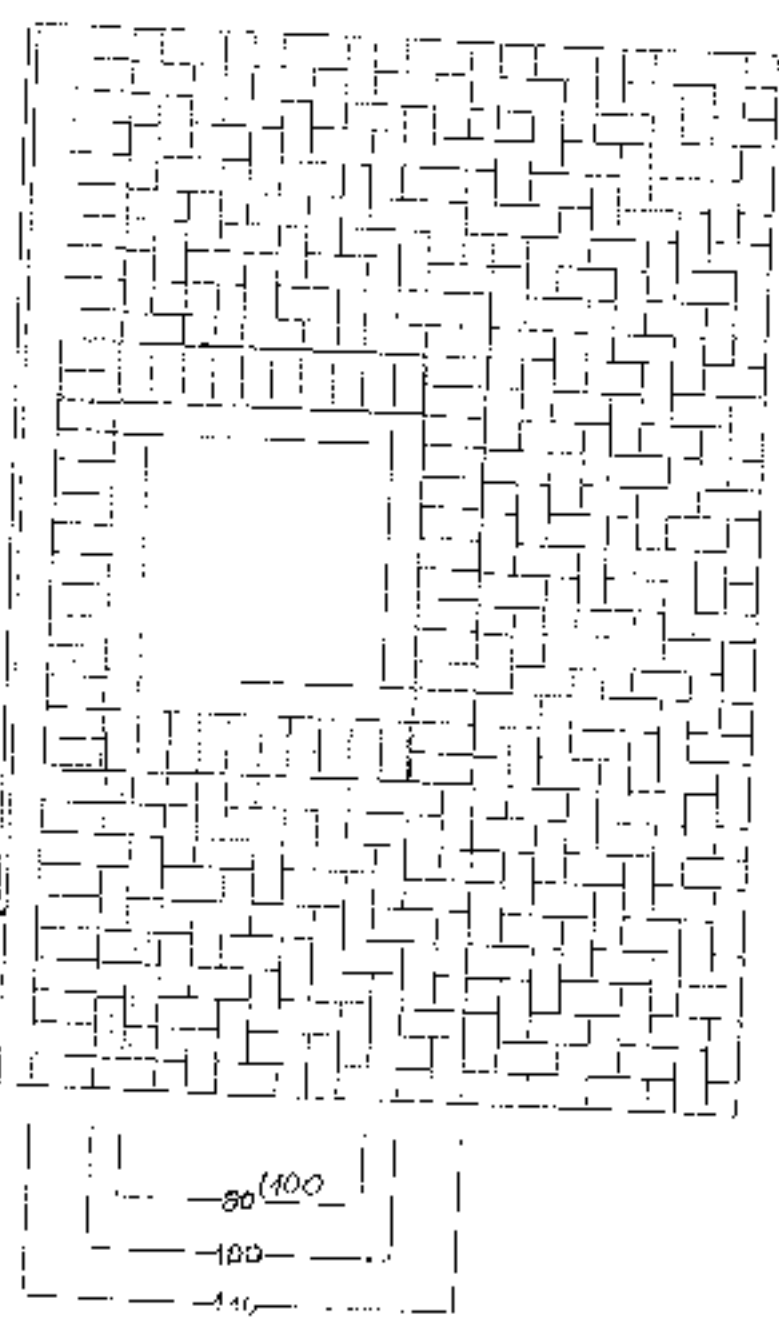


1000 1000

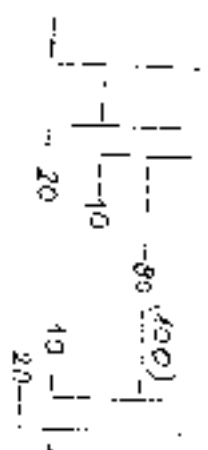
1000 1000 1000 1000 1000 1000

1000

150' SOUTH OF QUAY NORTH



100 ft
 20 ft
 10 ft
 50 ft
 100 ft
 200 ft



100 ft

80 (100)
 100
 110

אורלי

"ORLI" FENCES LTD.

גדרות "אורלי" בע"מ

Manufacturer of Fences for Sport Courts,
Safety Fences, Guiding Rails and Gratings
Factory: Ezer Yehuda Road, Tel Hanan (Nesher)
Mail address: P.O. Box 5426, Haifa 31054, Israel
פקס: 972-4-8211766, 972-4-8234661; טל: 972-4-8211766



יצרן גדרות למתקני ספורט ומתקני בטיחות
הגדרה ומפגשי דרימה
מפעל: כ.ד.ר. 11-11604, תל אביב (נשר)
סניף למסחר: הארמון 2, יוקד 5420, חיפה 31054
טל: 972-4-8211766, 972-4-8234661

בהתאם לדרישת קב"ט

משרד החינוך

מתאימה לתקן 4273

גדר חנן

לבתי ספר וגני ילדים

חסי קטלוגי 1006

גדר הקפ"ח כמוסדות הינון והפעלים.

(חיבור טכני

א. רוחב הגדר בין צירי עמודים 2770 ר"מ וגובהה 2500 מ"מ.

2) חיבור

א. מוטות: צירים 25/25/1.5, המיוחדים דרך קדחים באספרות ומרותכים לאזנים אופקיים 60/40/2.

ב. המוטות בין המותצת העצים 50 מ"מ.

ג. הכותרת עשויה ברזל שמוח 20/5 #.

3) חיבור

א. עמודי הגדר עשוים פדופיל 60/60/2.5" (2 סגורים לאיכות גובה 400

ב. העמודים ימוטו כהקצת בגדרות 300/300/400

ג. העמודים ימוטו כהקצת כמות בוטון קדחי 40# בשומק 300 מ"מ.

ד. בוגמת העליון של העמודים הראשיים יונגו ענכה פלסטית.

ה. העמודים יחוברו לאזנים אופקיים 60/40/2, כאמצעות וזיגים מסתרים.

גובה אזור גובה

● הצד שומר לעצמו את היסוד והפיה

הצורה גשמת מודות

● כל הדגים שצווחו * כמותם 200

● יחיד לציבה נשימה אלקטרוסטטיה באבקה

● כל המסללים סובלים נא לא לזרז לאורך הציבה.

לפי ת"י 918

OR FENCES LTD.

אורלי

גדרות יאורלי בע"מ

Manufacturer of Fences for Sport Courts,
Safety Fences, Guiding Rails and Gratings
Factory: Beer-Yehuda road, Tel Hanan (Nesher)
Mail address: P.O. Box 5420, Haifa 31054, Israel
Fax: 972-4-8211750, 972-4-8234661; טלפקס



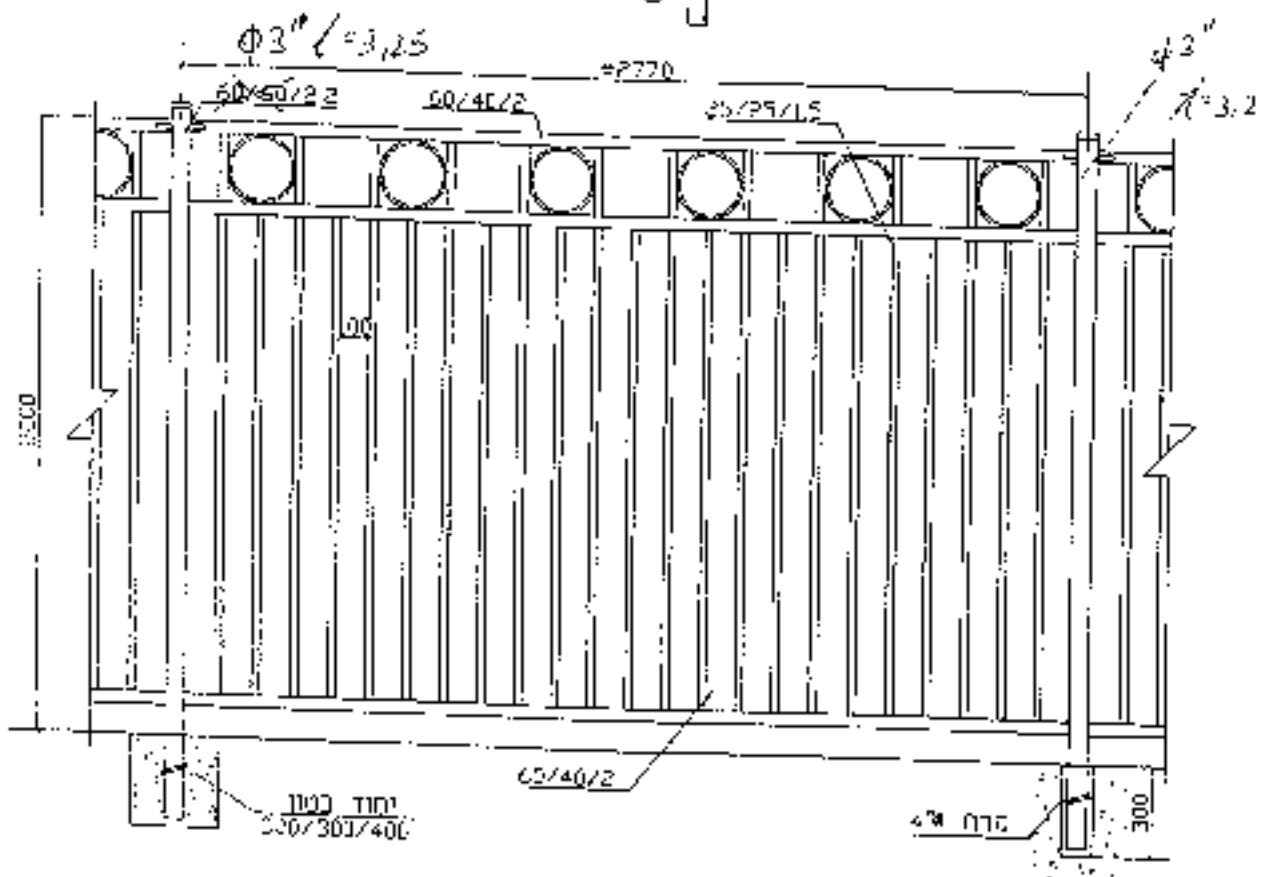
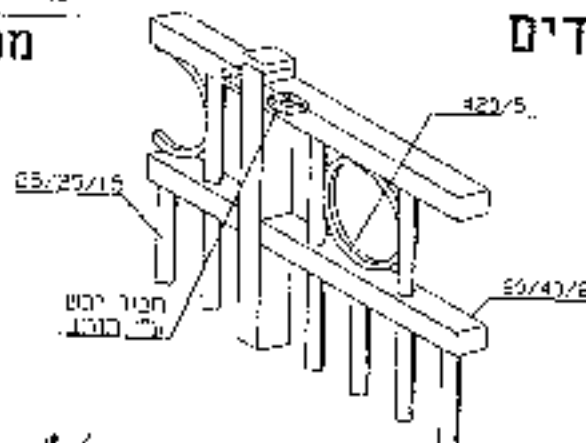
יצרן גדרות למגרשי ספורט, מעקות, גיטאות,
הגנה ומגנטי דרייב
סניף: דרך נוו-דווה 5420 (נשר)
שני המסלולים: 05420, פקס: 054-8211750
טל: 054-8211342, 054-8211651

בהתאם לדרישות קוב"ם
משרד החינוך

מתאים לתקן 4273

גדר חנן

לבתי ספר וגני ילדים
מסי קטלוגי 1006



גדרות יאורלי בע"מ

- יצרן שומר בעצמו את המותג, המדינה והיצרן.
- מוצר, לשימוש ביתי.
- מוגדרות שירותי • לרשימת מוצרים

- נדרש לציטוט מפרט אקסטרוסיונית האנכית.
- יש להחליט מניחים האם יום האחר היצור.

"ORLI" FENCES LTD.

אורלי פנס

גדרות "אורלי" בע"מ

Manufacturer of Fences for Social Courts,
Safety Fences, Guiding Rails and Gratings
Factory: Bar-Yehuda Road, Tel Hadyot (Nesher)
Mail address: P.O. Box 5420, Haifa 31054, Israel
Tel: 972-4-8211769, 972-4-8234657; Fax: 972-4-8211769



יצרן גדרות למסגרות ספורט, בתי ספר
בטיחות, גדרות לרכבת
סלע, גדרות מ- יחידה של רגל (עבר)
מיני למסגרות האחרות. 5420, טקס 31054, חיפה
טל: 972-4-8211769, 972-4-8211342

בהתאם לדרישות קב"מ

משרד החינוך

מתאים לתקן 4273

גדר שמן

זמני קטלוגי 1018

גודל: חוקפיון למסגרות הינור: חוקפיון.

(חיאהו סכ"מ

א. גדר מרשח מיוחסת בגובה עד 2000 ס"מ.

ב. המדרג בין העמודים 2950 ס"מ.

ג. רגלי מורכבת ממעצבים: רגשה הממוחזרת על גביהם בעזרת מותני רכות של 2.3 ס"מ.

ד. יתנו להרכיב את הגדר זה על גבי הגדרים בטרם ורו ביטודים בודדים, בהתאם סמ"ל יצרן.
ה. בשליש העליון של הרשת תוסף קודת הקניחה לתיקון.

(ושת

א. רשת 50/150/4.5, המיוצרת לפי תקן ישראלי 580.

ב. המינהל במקום הרפיפה בין הרשתות, נעשה ע"י מהדקים אפרי וירוסטה בעובי 3 ס"מ 8 במספר.

ג. הרשת מחוברת למודים ע"י 6 תפסים העשויים פלסטיק ירוק.

(5) עמודי ואדר

א. עמודי הגדר עשויה ניירופיט 60/60/2.2 ויכרלי סגור בולט העליון.

ב. העמודים יבטנו בקרסע בנורות 300/300/500.

ג. העמודים יבטנו בחגורות כגון נתון קו"ח 4" ובעומק 300 ס"מ.

ד. כל עמוד הפישי יקבל תוספת ע"י עמוד 60/40/2.2.

התאם לדרישות קב"מ

- יצרן: שומר למכיל את הרשת, בטיחות
- הפנור: נעשה חזרים.
- יצרן: חוקפיון: 972-4-8211769

- יצרן: נעשה בטיחות אלקטרוטכנית ואבטור
- כל יצרנים סמ"ל: באבו רח נעשה חזרים.

'ORLI' FENCES LTD.

אורלי פנס

גדרות 'אורלי' בע"מ

Manufacturer of Fences for Sport Courts,
Safety Fences, Guiding Rails and Gratings
Factory: Bar-Yenudo Road, Tel Hanan. (Nesher)
Mail address: P.O. Box 5420, Haifa 31054, Israel
פקס: 972-4-8211799, 972-4-8234561

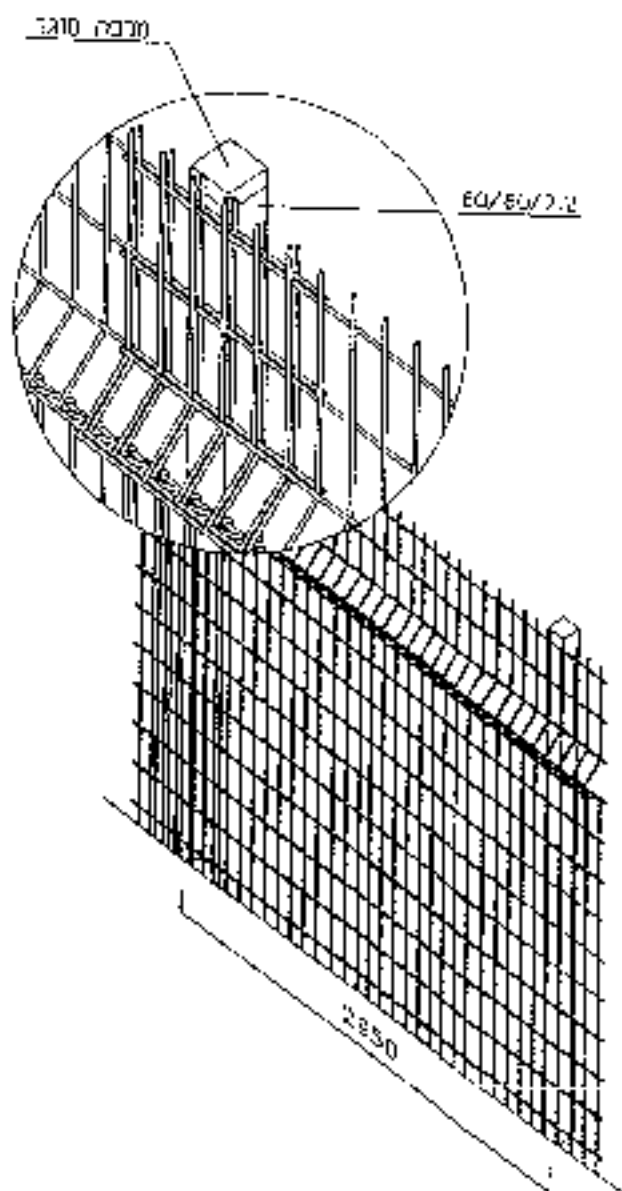
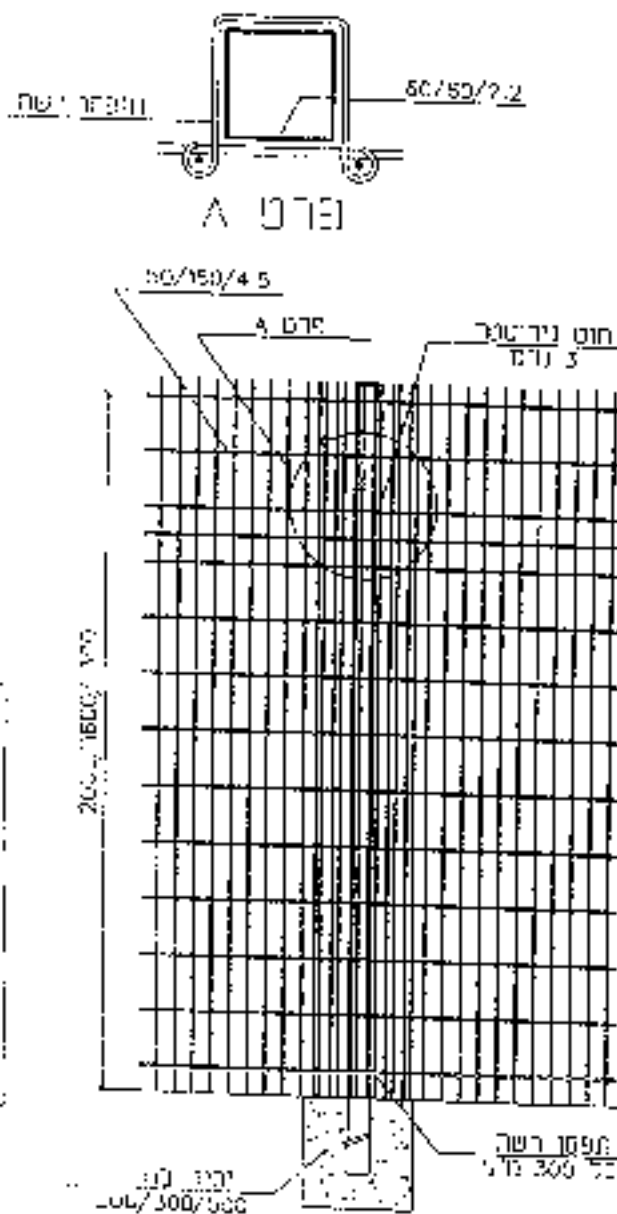


יצוף גדרות למגרשי ספורט מסוקה בסימון
הולכה ומעפחי ויירה
מפעל: רחוב בר-ינדוד תל חנן (נשר)
כתובת דואר: ת.ד. 5420 חיפה 31054, ישראל
טל: 972-4-8211799, 972-4-8234561

בהתאם לדרישות ארי"ם
משרד החינוך

מתאים לתקן 4273

גדר שמן
מסי קטלוגי 1018



גדרות ארי"ם

- היצון שונה לעצמו את חילוף
- האורך משתנה 0.75
- כל המידות בנ"ס

ניתן לעצוב פיסה אלקטרוסטטיה מאבקה
כל החלקים מנוגד באופן זה לאשר היצון
1018

"ORLI" FENCES LTD.

אורלי פנסות

גרות "אורלי" בע"מ

Manufacturer of Fences for Sport Courts,
Safety Fences, Guiding Rails and Gratings
Factory: Bar-Yehuda Road, Tel Hanan (Nesher)
Mail address: P.O. Box 5420, Haifa 31254, Israel
Fax: 972-4-821789, 972-4-823466; טלפקס



גדרות ספורט, גדרות בטיחות, מסגרות נעילה,
גדרות ומשגרות דרכים,
מסגרות דרכים - גדרות תל חני (נשר)
כתובת: ת.ד. 5420, חיפה 31254, ישראל
טל: 972-4-821789, 972-4-823466

בהתאם לדרישות קב"מ

משרד החינוך

מתאים לתקן 4273

קר ציון

תי ספר וגני ילדים

קטלוגי 1003

הקפיות כרוסדות הינן נמופה י"מ.

תיאור טכני

רוחב הגדר בין צידי עמודים 3050 מ"מ וגובהה עד 2000 מ"מ

הגובה

הקפיות לצבים 25/25/1.5, המותדיים דרך הקפיות באזנים אופקיות 60/40/2 ינו: תלים
הקפיות בין המוטות הנצבים כמו ט"מ

שכר

עמודי הגדר עשויים פרופיל 60/60/2
העמודים יבוצו בקרקע כבודות 300/300/400
העמודים יבוצו בהגדרות בסוג מתקן פדחי 40 ובעומק 300 מ"מ
בחלקם העליון של העמודים הראשיים ייתכן מוטת פלסטיק
העמודים יורגזו לאזנים אופקיים 60/40/2, האמצעים הותביה נסותרים.

גדרות ירוק

- היצרן שימך לעצמו את הזכות להודיע
- הצורך בשנות שינוי
- גם העדויות שנתיות • העדויות 2000

ניתן לצבוע כשיטה אלקטרוסטטית בארבעה
כל יחידות המוכרים בארבע יום לאחר היצור,
יפני י"מ 978

"OR" FENCES LTD.

אורלי פנס

גדרות "אורלי" בע"מ

Manufacturer of Fences for Sport Courts,
Safety Fences, Guiding Rails and Gratings
Factory: Dor-Yehuda Road, Tel Hadyar (Nesher)
Mail address: P.O. Box 5420, Haifa 31054, Israel
Tel: 972-4-8211789, 972-4-8234661 (פקס)



יצרן גדרות למגרשי ספורט סניקה במדינת
הולנד ומפעלי ידנייה
מפעל: דור-יהודה רח' תל-חדד (נסה)
טל: להשכרה ולמכירה 972-4-8211789, 972-4-8234661
פקס: 972-4-8211789, 972-4-8234661

בהתאם לדרישת קב"מ

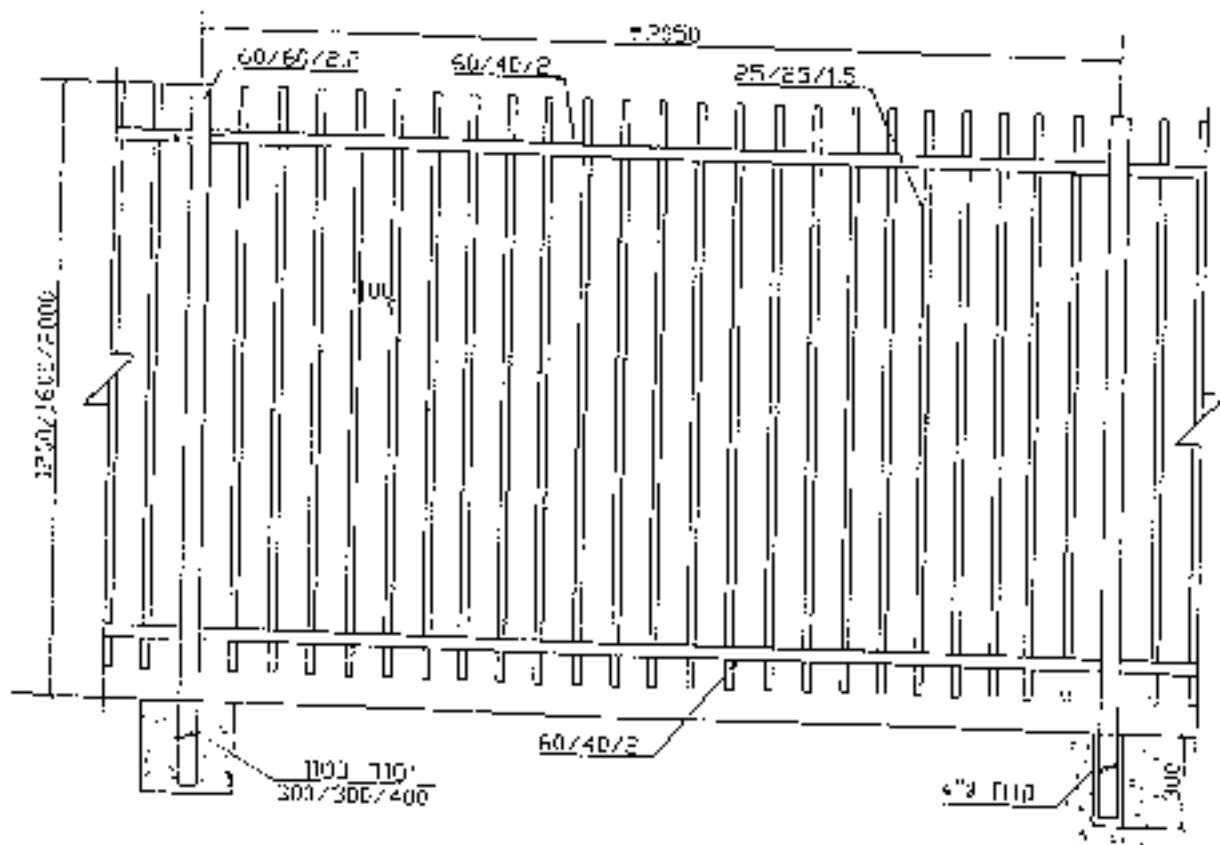
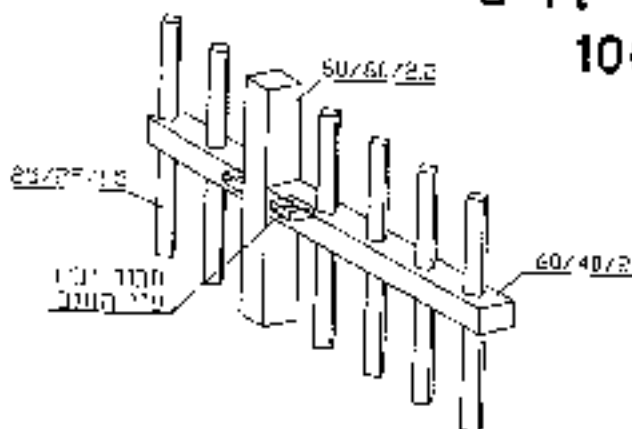
משרד החינוך

מתאים למתקן 42'3"

גדר ציון

בתי ספר וגני ילדים

זסי קטלוגי 1003



גדרות "אורלי" בע"מ

- היצרן פועל למצמצם את הנזק, על-פי
הצורה, המידה והיקף
- כל גדרות המכילות

- גדרות ירוקות מיוצרות באמצעות
טכניקות מתקדמות של ייצור
- גדרות ירוקות

"ORLI" FENCES LTD.

אורלי

גדרות "אורלי" בע"מ

Manufacturer of Fences for Sport Courts,
Safety Fences, Guiding Rails and Gratings
Factory: Bar Yehuda Road, Tel Hanan (Nesher)
Mail address: P.O. Box 5421, Haifa 31054, Israel
Tel: 972-4-8211763, 972-4-8234661; Fax:



יצרן גדרות לספורט ספייס סטיקות בריחה
הולכה ומעמקי יריבה
מפונק. גודך ביל-יהודה וזק (נסר)
מתן כמותות דא תה 20*5*100 30*54 ריבה
טל: 972-4-8211763, 972-4-8234661 - e-972

מגדשי ספורט

מתאים לתקן הדרוז 414

**גדר ציון כפולה
בגובה 4 מ'
מסי קטלוגי 7001**

גדר הקפיה למגדשי ספורט וכדור כדור ושכונות וכבתי ספורט.

(1) תיאור טכני

- א. רוחב גדר בין צירי עמודים 3040 מ"מ וגובה 4100 מ"מ.
- ב. גובה סלילת ענף אלכטרוניס מדונדוים דזיס רעלי גובה 2000 מ"מ מ"א.

(2) מינזאה

- א. מוטות נצבים 25/25/1.5, המסדרים דורי קדיים במסגרת ומינזאהים.
- ב. המדורה בין המוטות הנצבים 100 מ"מ.

(3) שכד

- א. עמודי הגדי עשויים פרופינ 3.6/50/300.
- ב. העמודים יכוסנו בקרקע ובירוז 300/300/600.
- ג. העמודים יכוסנו רחגודית גטון בתון פדון 5* וכעווקס 400 מ"מ.
- ד. בוזלקם העליון של העמודים הראשיים יווקן מסכה פלסטיק.
- ה. העמודים יחובו לאזניה אופסיים 2/40/60, כאמצעות תוהובים (סורבים).

מגדשי ספורט

- היצור שומד לעצמו את הימית, רפויט
- הצורה, גשטה ויחד.
- כל הימית שפירוט • טעויות 200

- ניתן לעיפע כשיחה אלקטרוניספיו באבוק.
- כל הימית ובוזקים גאונן את לאחי היצור.
- לני ה"י 300

"ORLI" FENCES LTD.

אורלי גדרים

גדרות "אורלי" בע"מ

Manufacturers of Fences for Sport Courts,
Safety Fences, Stilling Rails and Gratings
Factory: Bar-Yehuda Road, Tel Hadyan (Nesha)
Mail address: P.O. Box 5420, Haifa 31054, Israel.
Fax: 972-4-9211789, 972-4-8234681; טלפקס:

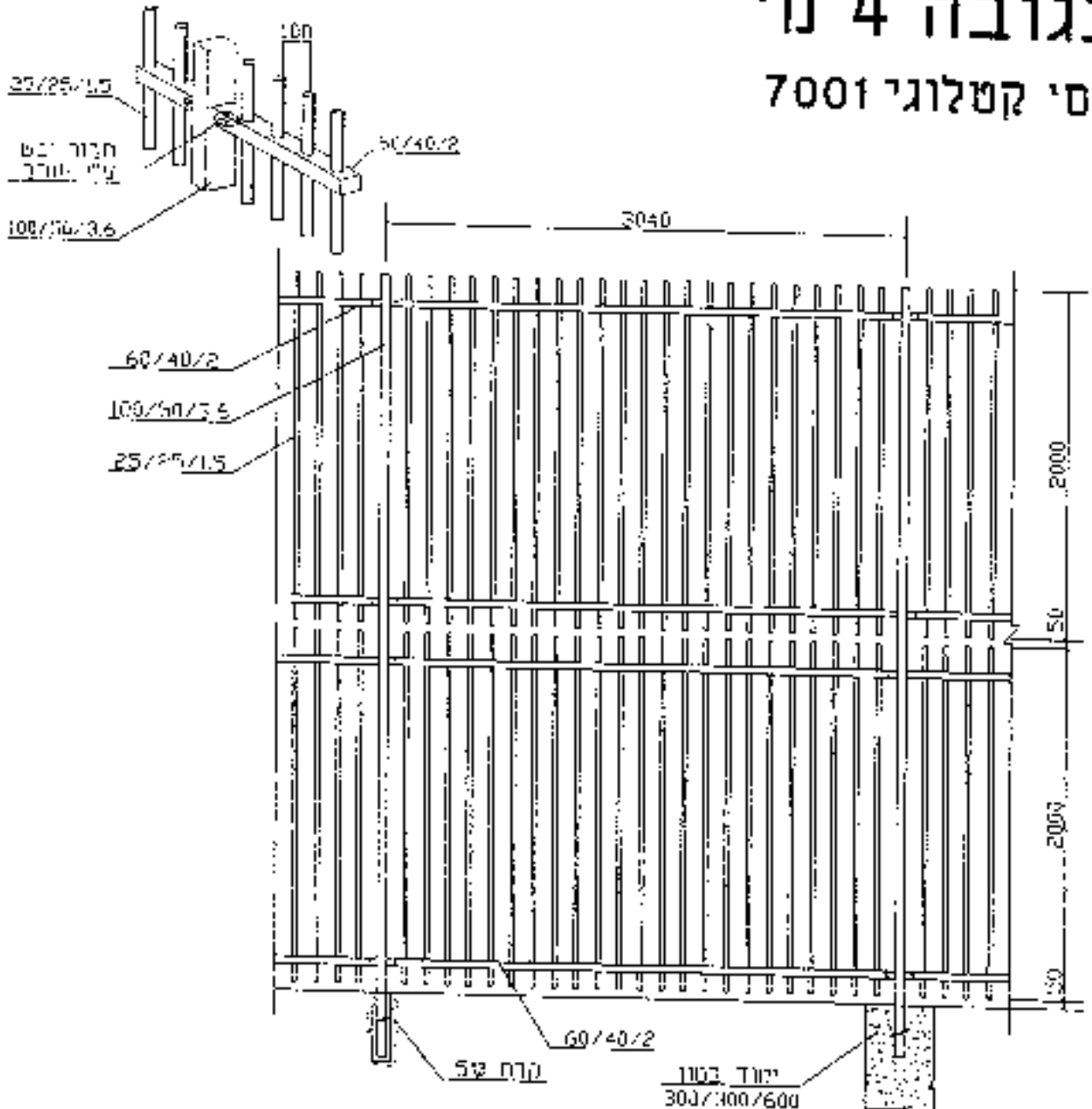


יצרן גדרות למגרשי ספורט ממוקם במיוחד
הורכה ומנעמי דריכה
מפול: דרך כנ- יהודה של חן (נשה)
חן למחלון דאד. ג. 5420, חיפה 31054, ישראל
טל: 972-4-8211342, 972-4-8211789

מגדשי ספורט

מתאים לתקן הרוח 414

**גדר ציון כפולה
בגובה 4 מ'
מסי קטלוגי 7001**



גדרות אורלי בע"מ

אנו מוכרים לציוד את המגדש, כמובן
הצורה, המגדש, המגדש
במחירים שווים e המגדש 2003

ניתן לציוד במחיר אלקטרוניקה בארבעה
מחלקים שונים באמצעות טלפון היצוא
טל: 972-4-8211342

"ORLI" FENCES LTD.

אורלי

גדרות "אורלי" בע"מ

Manufacturer of Fences for Sport Courts,
Safety Fences, Guiding Rails and Gratings
Telorynia-Yezuda Road, Tel Hanan (Nesher)
Mail address: P.O. Box 5420, Haifa 31054, Israel
Tel: 972-4-8211789, 972-4-8234661 (07:5)



יצרי גדרות (למגרשי ספורט) בטוחות
התבנה ומשטחי גדרה
מפגור דריי-ג-יארד כל חני (נסר)
טנן למשלוח: יארד 1, 5420, תיקון 31054 תיפה
טל 972-4-8211789, 972-4-8234661

מתאים לתקן 4273

טער ציון זסי קטלוגי 2003

חיאור טנני
א שנו יי-נני, בעני גריח ופיד עם מנעיל לכני סנף, הניתן לנעילת פן הפנים ימן היצי
ב רחוב השער בין ציון העמודים ענ 4360 מ"מ וגורה סנפ 2000 מ"מ
א בהתאם לזריזות המדנני.

2) מילואה
א מוטוח נצביה 25/25/1.5, המוחדוים דרר נקבין במסגרה העשויה ציון 60/40/2.2 רצוה
ב אריח מקם בין המוטוח הנצביים ספי מ"מ.

נוסגרה
א דרכגות עשויה ופידפיל 60/40/2.2

עמודים
א עמודי השנו עשויים מפרופיל 100/100/4
ב העמודים יכוננו בעורקע בבוליות 800/800/800
ג בחקם העלין ענ העמודים הדאשיים זחקו סנפה מריחה
ד הצירים ניתנים לאיפוס לאחד קההקנה
ה ניתני לקבל עה פריחה של 180/30

מילואה

הציון שנו יעצנו אן קנפיה מוסיפה
הצוה קשנית מ"מ
ל מוטוח מילודים • טל 972-4-8211789

יקן לצבוע שטיה אלקטרוסטיון באכספה
ל סכ חחסיים טבליים לאנן הם לאחד ריצה
918 מ"מ

"ORLI" FENCES LTD.

אורלי גדרות

גדרות "אורלי" בע"מ

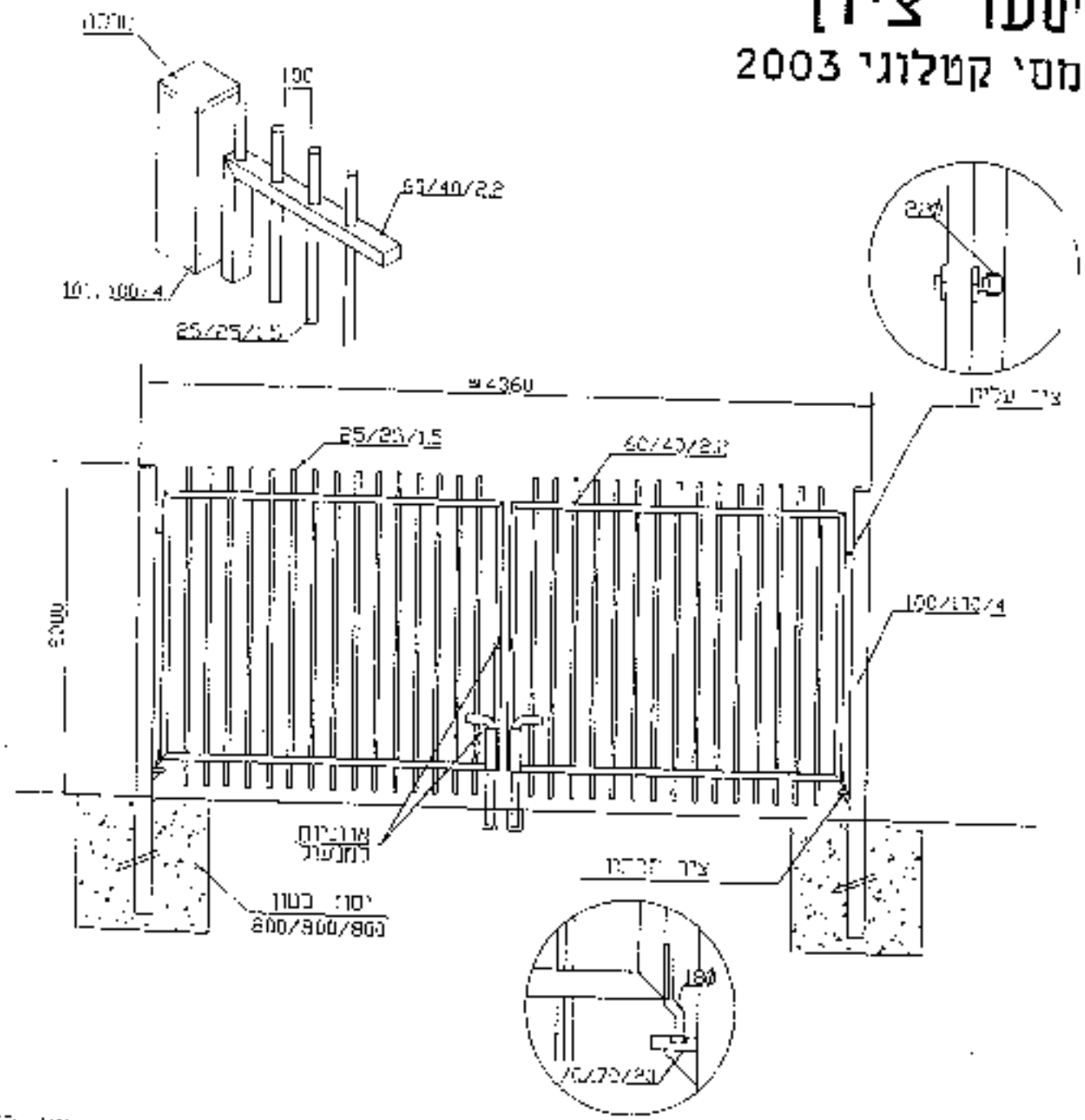
Manufacturer of Fences for Sport Courts,
Safety Fences, Guiding Rails and Gratings
Location: Ha-Yehuda Road, Tel Hanan (Nesher)
Mail address: P.O. Box 5420, Heita 31054, Israel
Tel: 052-8211199, 072-4-823466



יצרן גדרות למגרשי ספורט, גדרות בטיחות,
הדרכת רכבים, מסגרות גדרות (אש)
מיקום: תחנת הרכבות - יפא, תל חנוך (נשר)
כתובת: ת.ד. 5420, חיפה 31054, ישראל
טל: 052-8211199, 072-4-823466

מתאים לתקן 4273

יטער ציון
מסי קטלוגי 2003



גדרות אורלי בע"מ

- יצרן שומר למצוא את המידת המיטב ביותר
- האורן, השמירה והבטיחות
- כל המידות שמופיעות • תל-חיפה 2003

ייתן לצדדו בביטחון אפקטיביות וביטחון
כל המידות שמופיעות כאן הם למטר הייצור,
טל' ד"ר 918

"ORIT" FENCES LTD.

אורית גדרות

גדרות יארדליי בע"מ

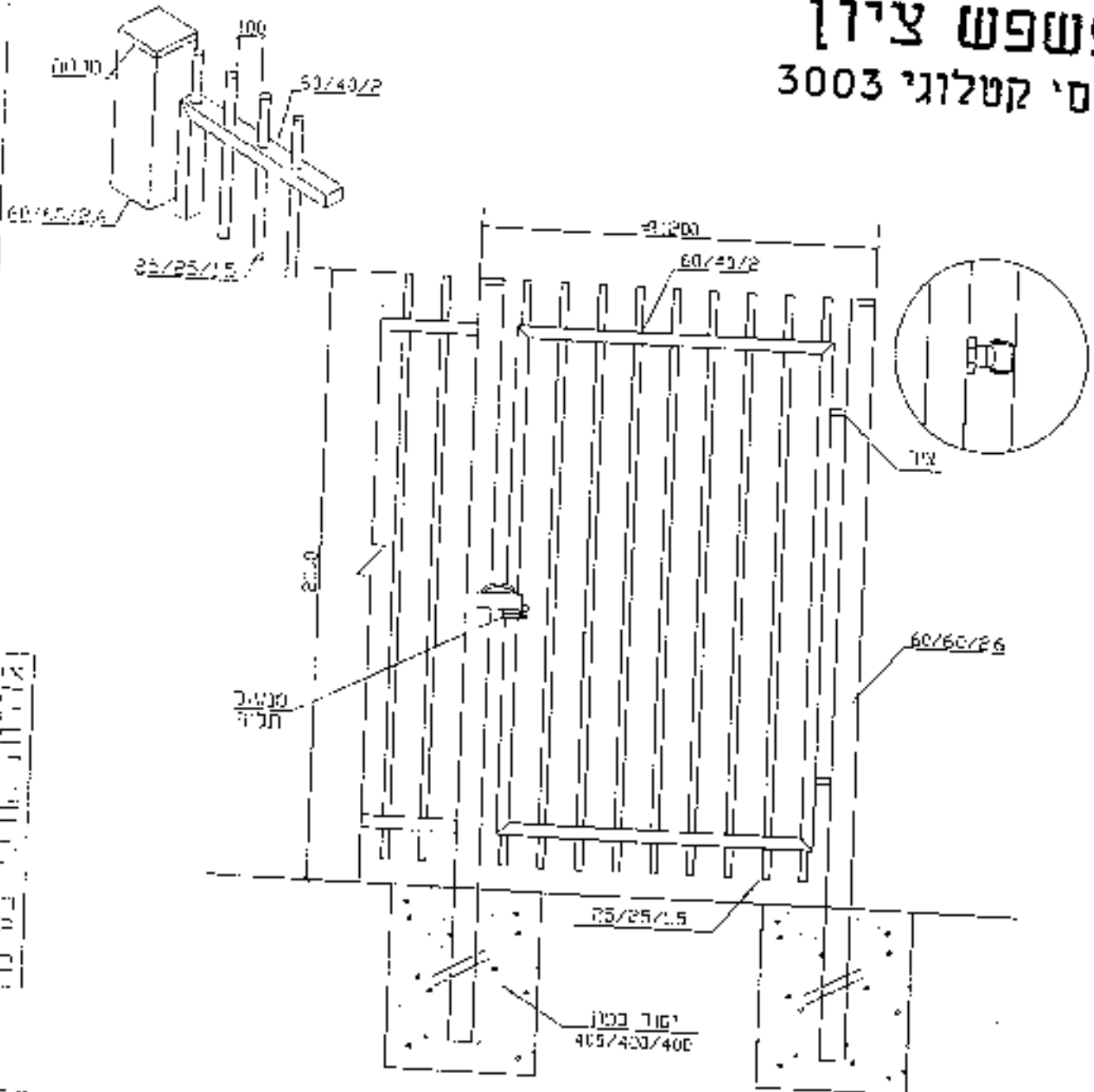
Manufacturer of fences for Sport Courts,
 Safety Fences, Guiding Rails and Gratings
 Factory: Ben-Yehuda Road, Te' Hanan (Nesher)
 Mail address: P.O. Box 5420, Haifa 31054, Israel
 טלפקס: 972-4-8211780, 972-4-8234057



צד גדרות למגרשי ספורט מעקה בטיחות
 חלוקה ומוסמך דריכה
 סמל: 01-01000-01-01000-01-01000-01-01000
 סמל ומסלול דריכה: 01-01000-01-01000-01-01000-01-01000
 טל: 972-4-8211780, 972-4-8234057

מתאים לתקן 4273

שפש צידן
 יסי קטלוגי 3003



הגדרות יארדליי בע"מ

- קיצור גובה גדרות למגרשי ספורט
- גובה גדרות חלוקה
- גובה גדרות שטחים

- גובה גדרות למגרשי ספורט
- גובה גדרות חלוקה
- גובה גדרות שטחים

"ORLI" FENCES LTD.

אורלי אורלי

גדרות "אורלי" בע"מ

Manufacturer of Fences for Sport Courts,
Safety Fences, Guiding Rails and Gratings
Factory: Be'er-Yehuda Road, Tel Hadya (Nasher)
mail address: P.O. Box 5420, Haifa 31054, Israel
Tel: 972-4-8211789, 972-4-823436



יצון גדרות למגרשי ספורט ניידים
הגנה מפניי זריחה
מפגני רגל וזר-הגדרה וזר-הגדרה
מען להגדרות דאליה 5420 מיקוד 31054 חיפה
טל: 972-4-8211789, 972-4-823436

מתאים לתקן 4273

פאפא צירן
זסי קטלוגי 3003

תיאור פסגה
א. פאפא רעל ברזל הניתן להעמדה באמצעות מנעול תליה, יד הפנים וזר-הגדרה.
ב. קוטר הפאפא בין העמודים 1200 מ"מ וגובה 2000 מ"מ.
או בהתאם לדרישה המתכנן.

מינציה
א. חומות (צבים 25/25/15, המורחים דרך הקבים במסגרת ובחומות).
ב. העמודים בין המסגרת הוצבים 600 מ"מ.

מטגרים
א. המטגרים עשויה מפלדה 60/40/2

עמודים
א. עמודי הגדר עשויים מפלדה 60/60/2.6.
ב. העמודים יבוצעו כמקובל בנורות 400/400/400.
ג. בחלקם העמודים של העמודים והאשיות יזרקו מנסה פלסטיק.
ד. הצעדים יתכנסו לאיזוט לארץ החקנונה.
ה. יתכן לקבל עם פתיחה של 90/180.

צירן אורלי בע"מ

● היצור שניתן לעצמו את דרכו, צירן
הצורה, לעצמו צירן
● כל המידע נמצא < אתרית 972-4-823436

ניתן לראות בעיטה אלקטרונית באבקה
כל המידע נמצא < אתרית 972-4-823436
צירן אורלי בע"מ

"ORLP" FENCES LTD.

אורלי פנסי

גדרות "אורלי" בע"מ

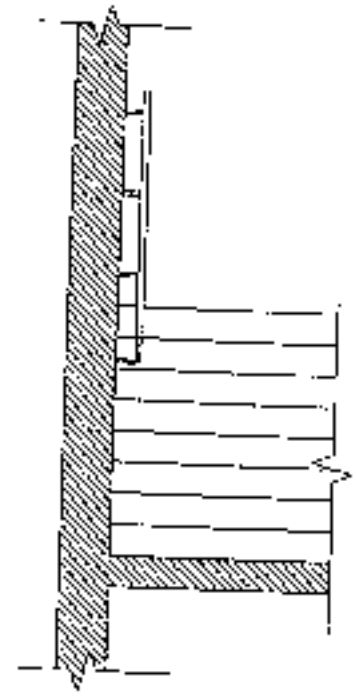
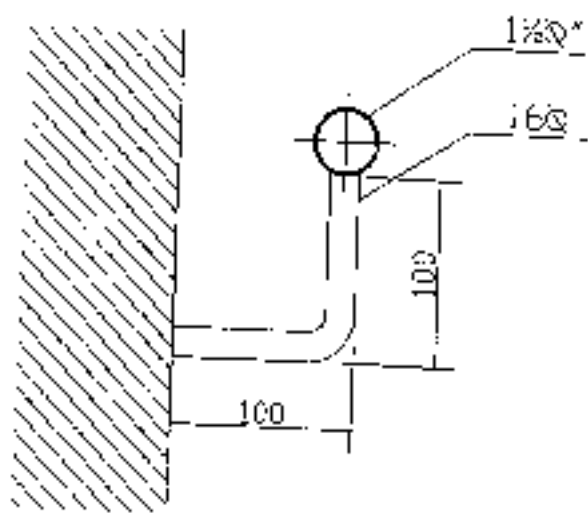
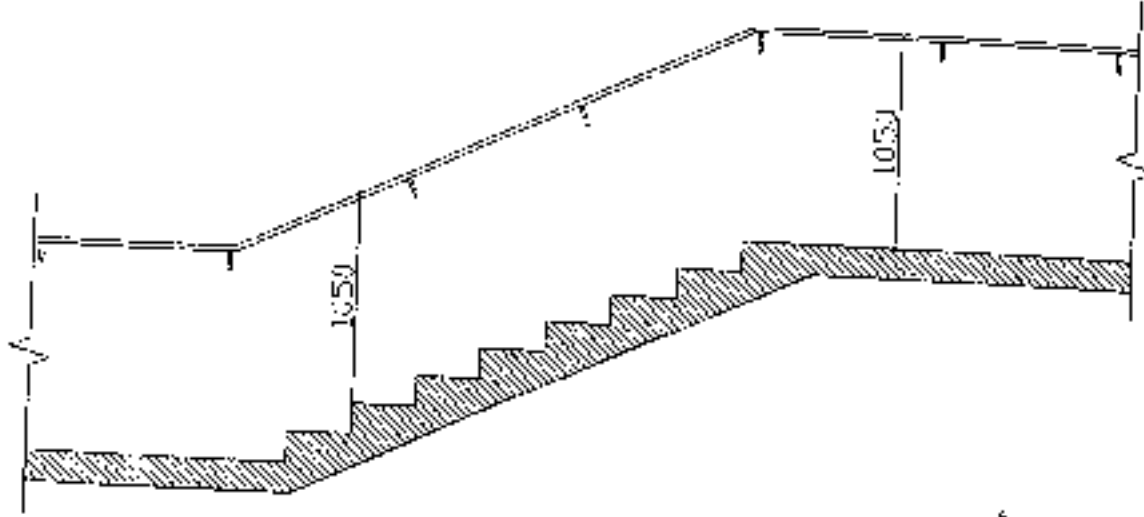
Manufacturer of Fences for Sport Courts,
Safety Fences, Guiding Rails and Gratings
Factory: Bar-Yehuda Road, Tel Horon (Nesher)
Mail address: P.O. Box 5420, Haifa 31054, Israel
Fax: 972-4-8211189, 972-4-8234661



צילן גדרות ספורט, סכרם טעקה ו צירוף
סלסלה ומחסום דריסה
ספסל גדרון נד- יהודה תל חרן (נשר)
טען תיעשבות דארהגה 5420 בקוד 31054 חיפה
טל: 972-4-8211189, 972-4-8234661

פרט חיבור לקיר
בהתאם לסוג הקיר

זאחזו יד
זסי קטלוגי 5051



100 100 100 100

- תיעדן שנתן טעעמו את הורחם גמר
- תיעדן לטענת תיעדן
- כל תועבות טעעמו • תיעדן 100

- תיעדן טעעמו נשימה אקטיוו טעעמו נאכקו
- כל תועבות טעעמו נאכקו טע לאו תיעדן
- טסי תיעדן 918

לתיקון

עיריית פתח-תקוה
Municipality of Petach - Tikva



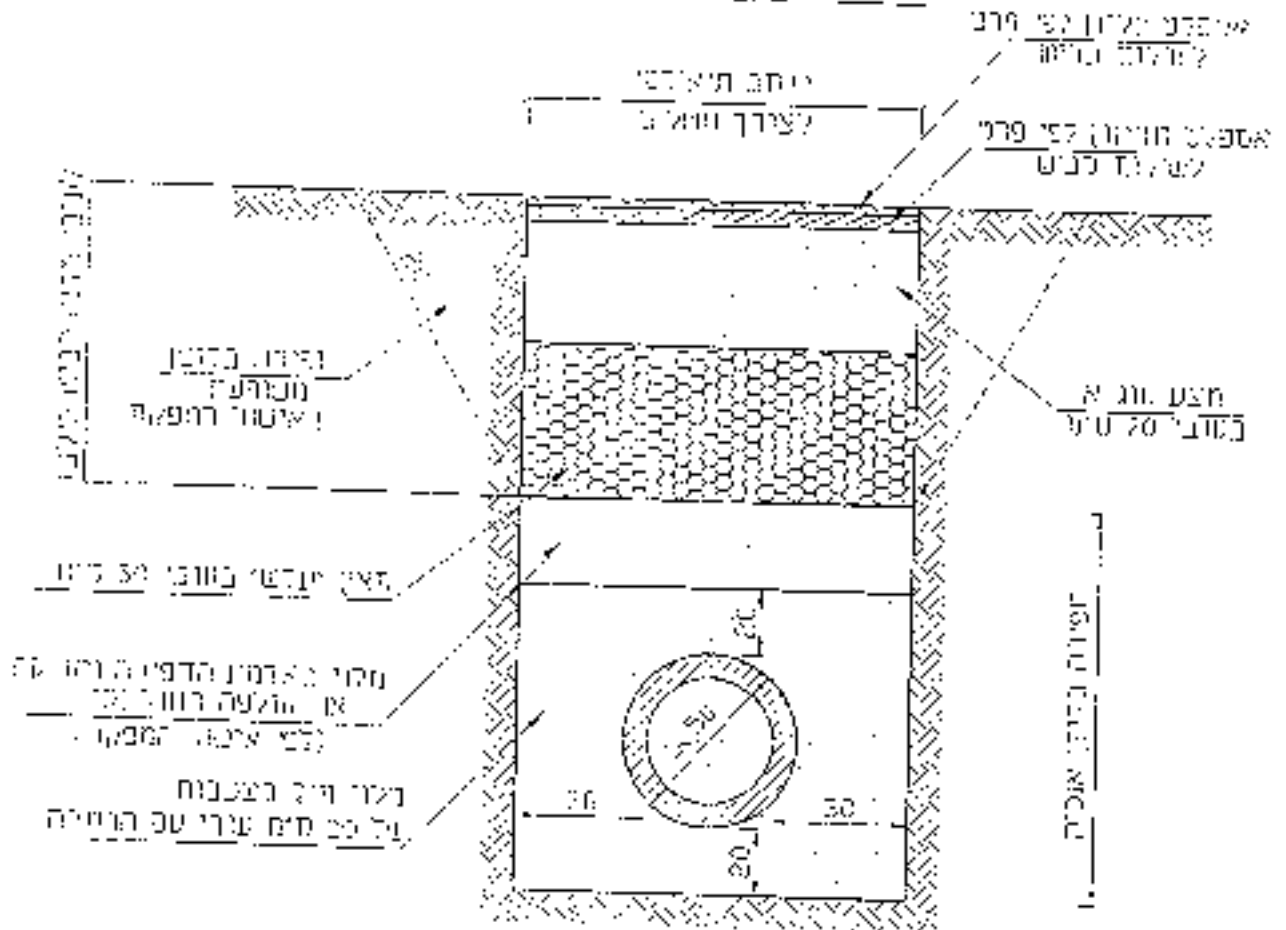
מינהל ההנדסה
אגף מבנים ותשתיות
אגף דרכים ופיתוח

פרטים לביצוע עבודות ביוב ותיעול

פיתוח ושיקום כבישים ומדרכות

2007 - 2006

פרט חפירה להנחת קוי תעול (צינורות בטון)



קנייה

1. לצנרת בקוטר 50 ס"מ יתהו 20 ס"מ חולית ו-20 ס"מ חולית
2. לצנרת בקוטר 60-80 ס"מ יתהו חולית חודשית ו-20 ס"מ חולית
3. לצנרת בקוטר 80-100 ס"מ יתהו חולית חודשית ו-20 ס"מ חולית
4. לצנרת בקוטר 120-150 ס"מ יתהו חולית חודשית ו-20 ס"מ חולית
5. לצנרת בקוטר 180-200 ס"מ יתהו חולית חודשית ו-20 ס"מ חולית

פרט מס' 06\001

מיתב

חיס תיעול ובידוב בע"מ
דוגמא: חיס תיעול ובידוב בע"מ



TEL: 052-9665777

FAX: 052-9665777

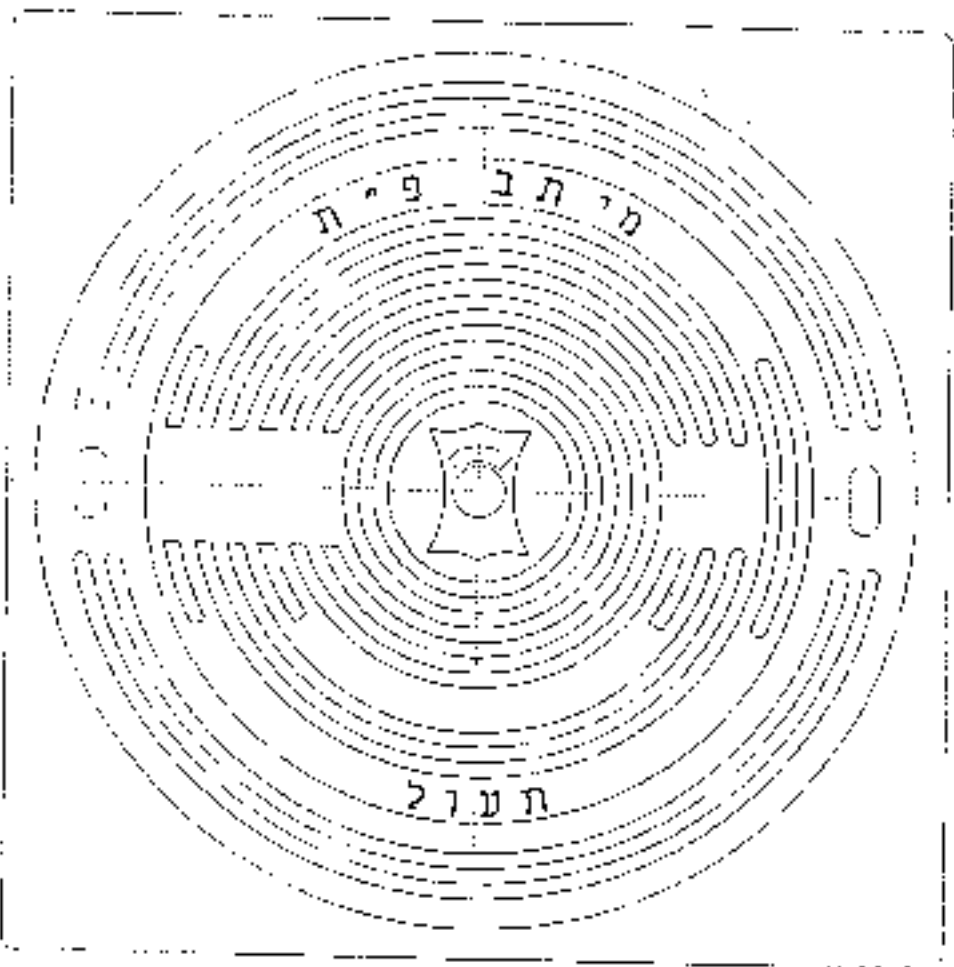
רחוב יצחק רבין 5

תל אביב - 6109703

חשבונית מס' 10000000000000000000

מכסה מברזל יציקה

ללא קנ"מ



הט"מ

- 1. מכסים נכבדים לטובת רכב 40-100
- 2. מכסים כבדים לטובת רכב 120-150
- 3. מכסים כבדים 150-200

פרט מתי

06\002

מיתב

מים חינולי ובינה בעלים

מפעל מים יציקה



מפעל מים יציקה

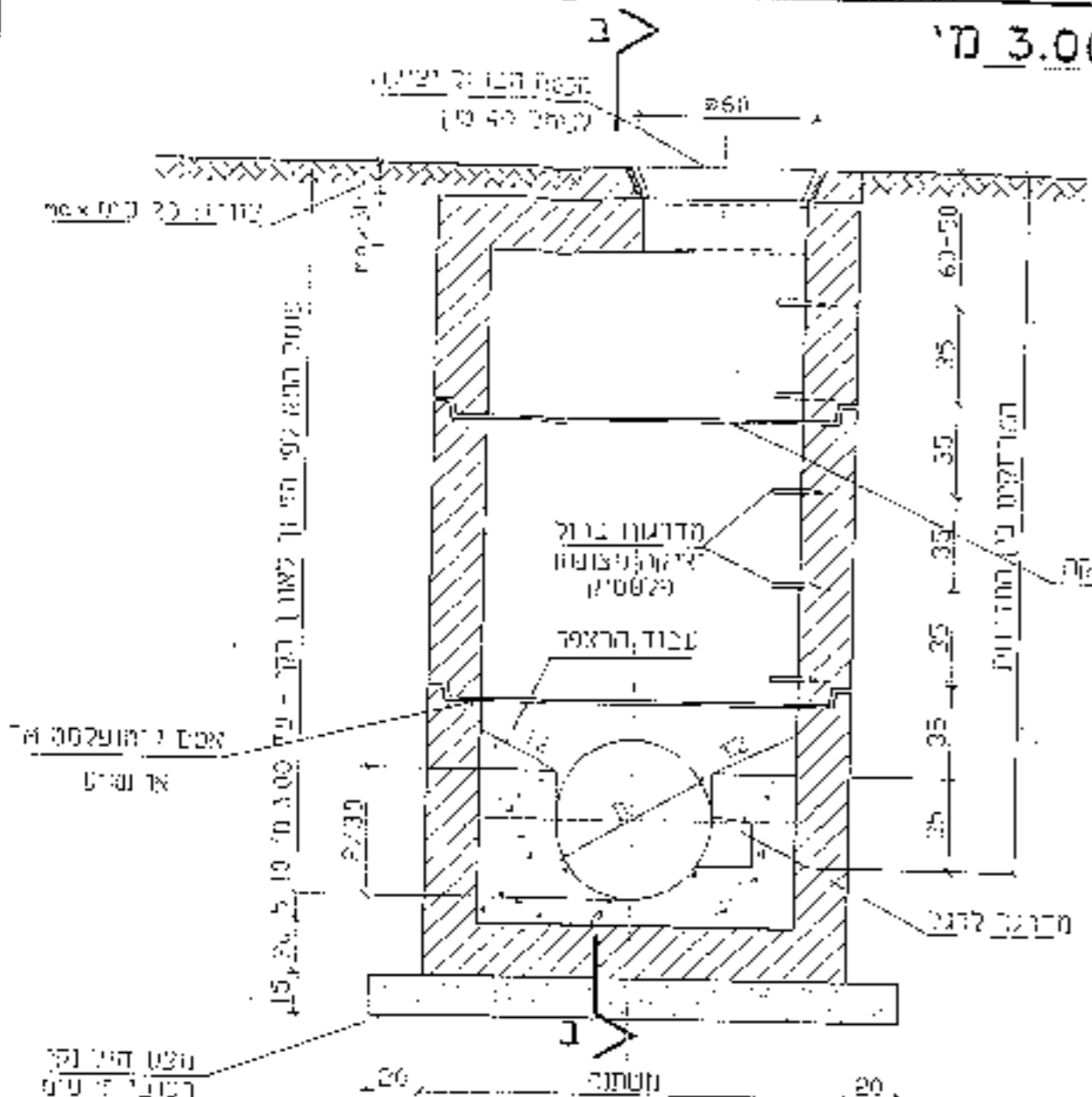
מפעל מים יציקה

מפעל מים יציקה

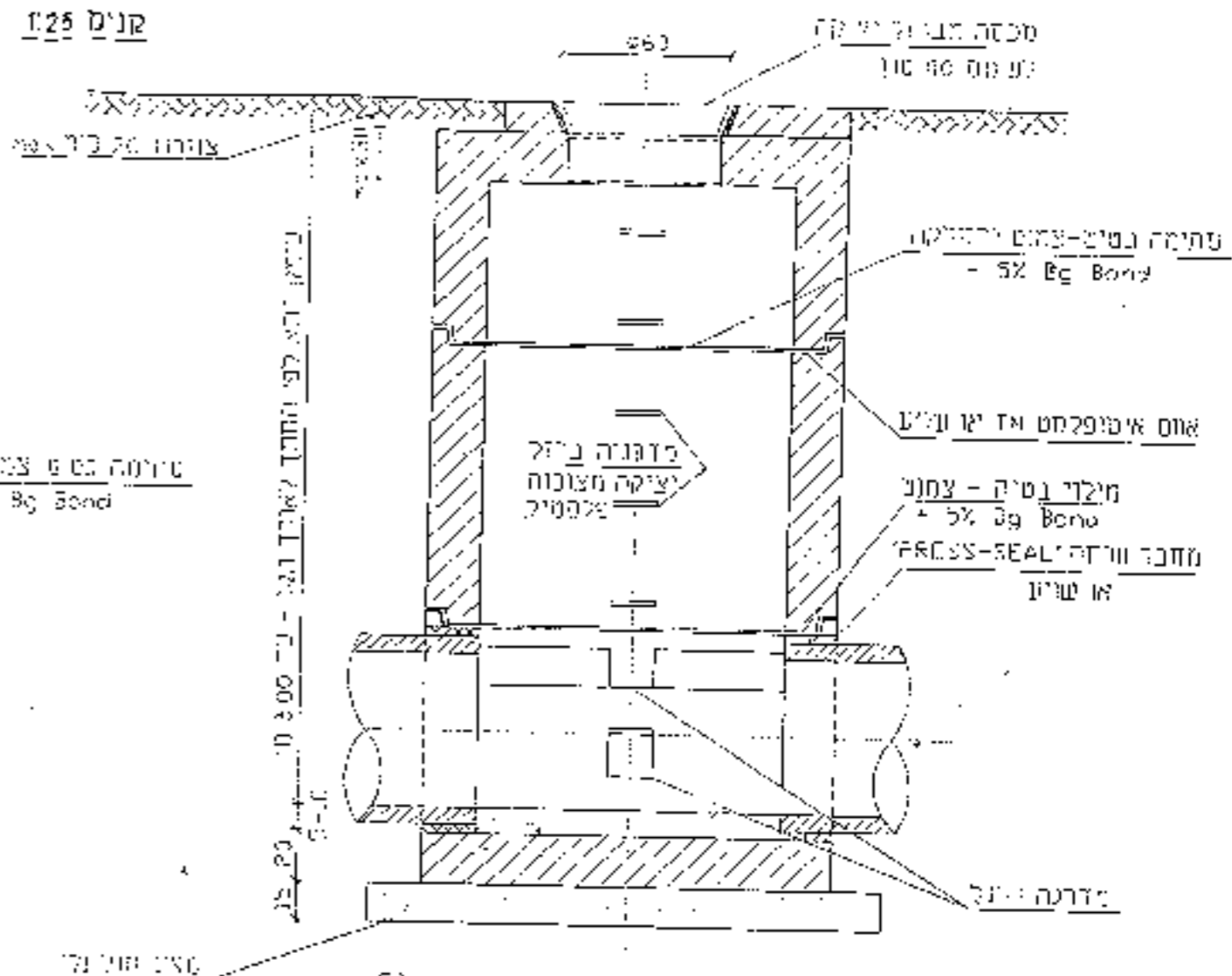
מפעל מים יציקה

מפעל מים יציקה

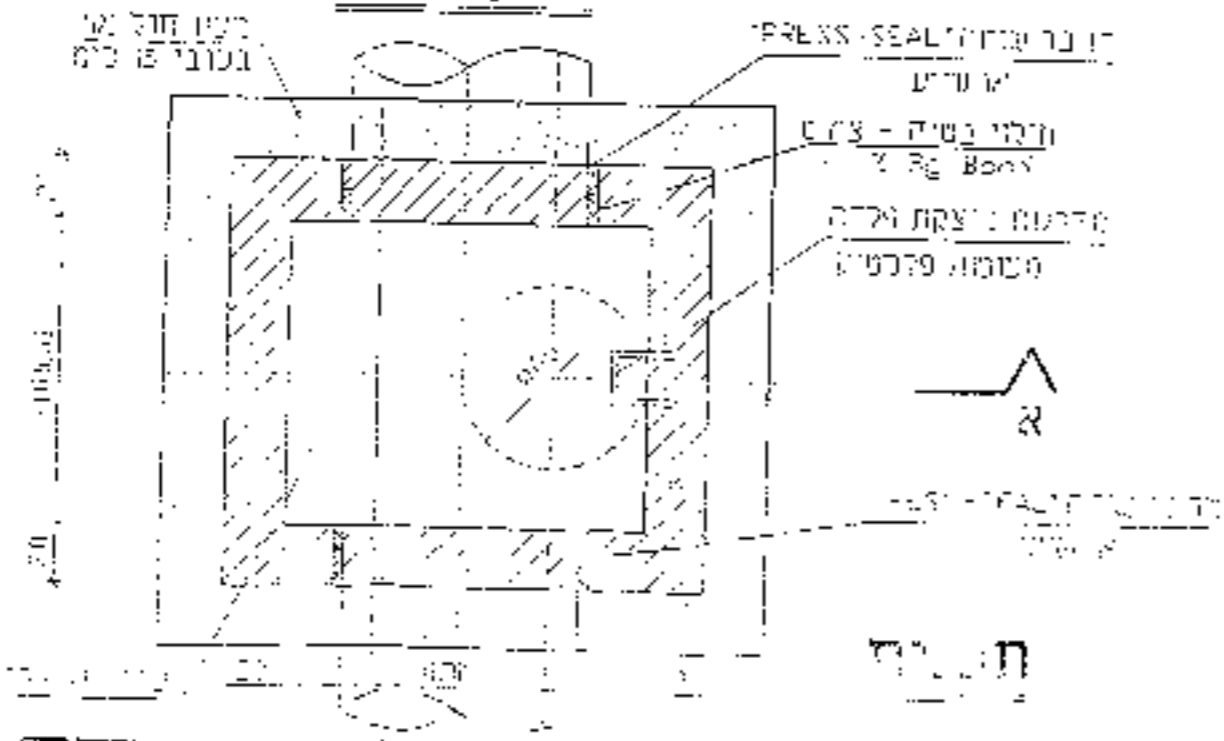
תא בקורת מלבני עד 3.00 מ' סניט 1:25



חתך א-א



חתך ב-ב

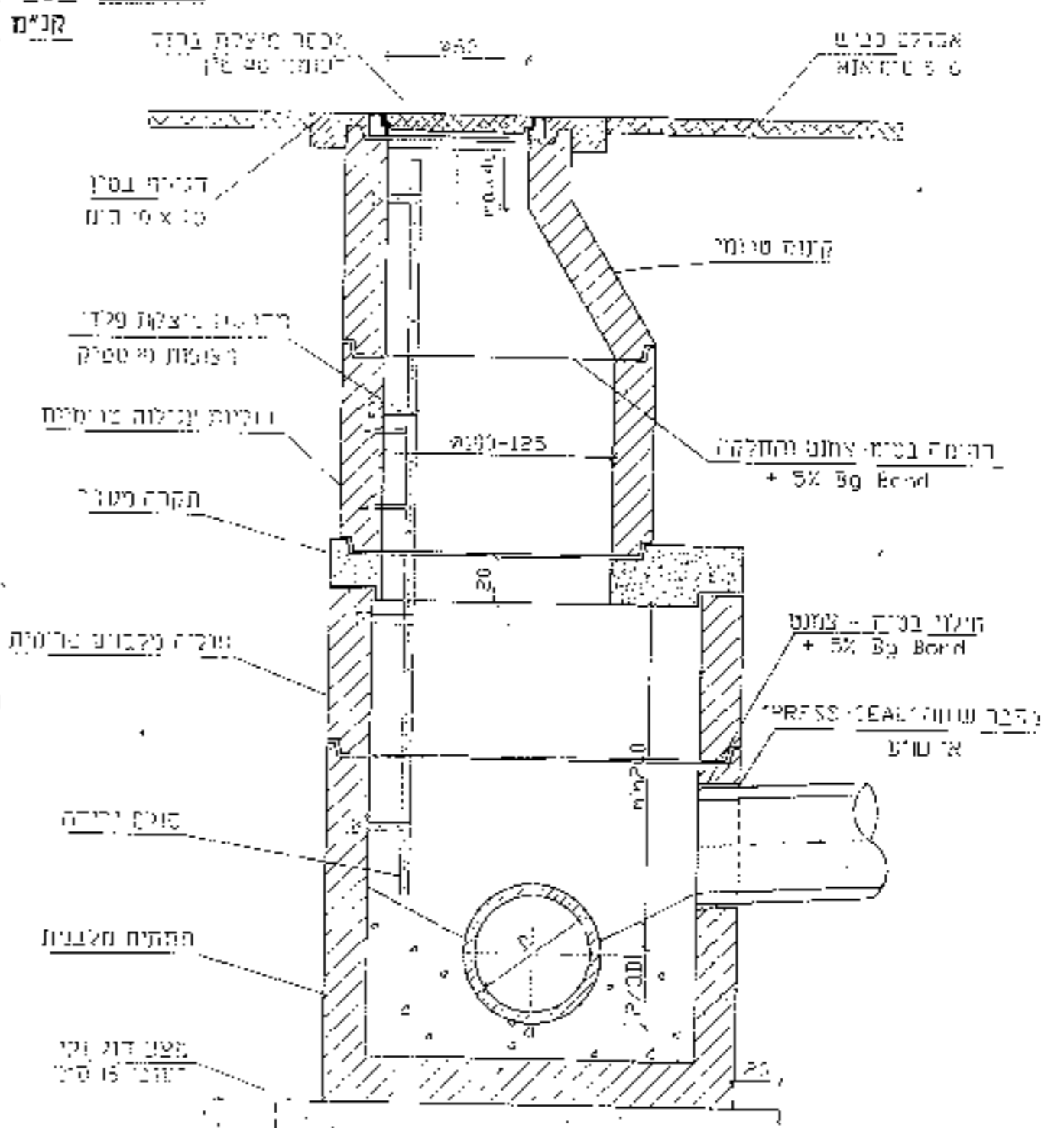
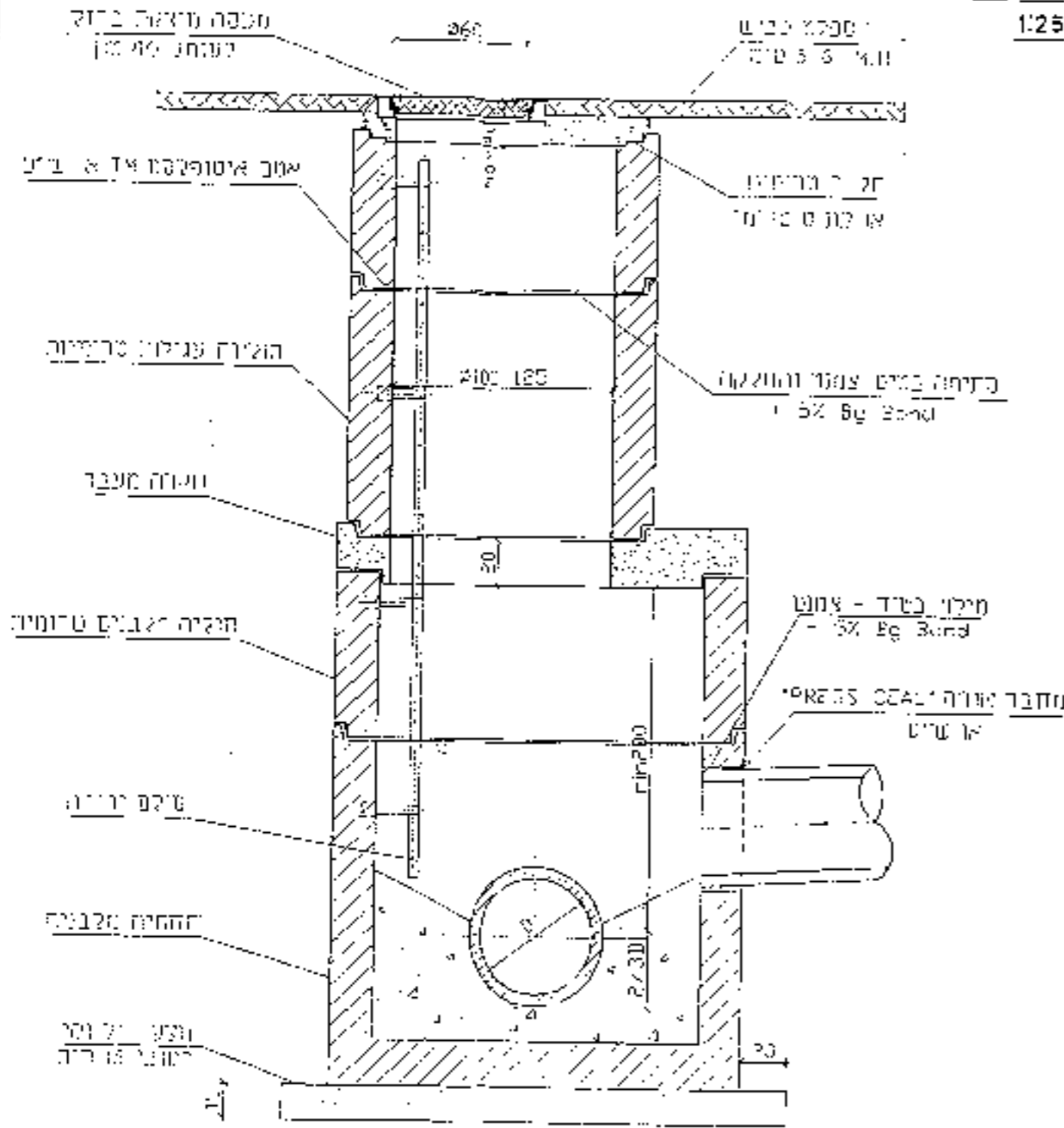


חתך ט-ט

<p>פרט מס' 06\003</p>	<p>חירתב מים תינעל ובידוב בע"מ התאחדות המנדטורית</p>
<p>טל. 01-5388666 פאקס 03-5388666</p>	<p>רחוב מלביץ 1 תל אביב 6100000</p>

תאי ביקורת מלבניים לעמקים גדולים עם תקרת מעבר

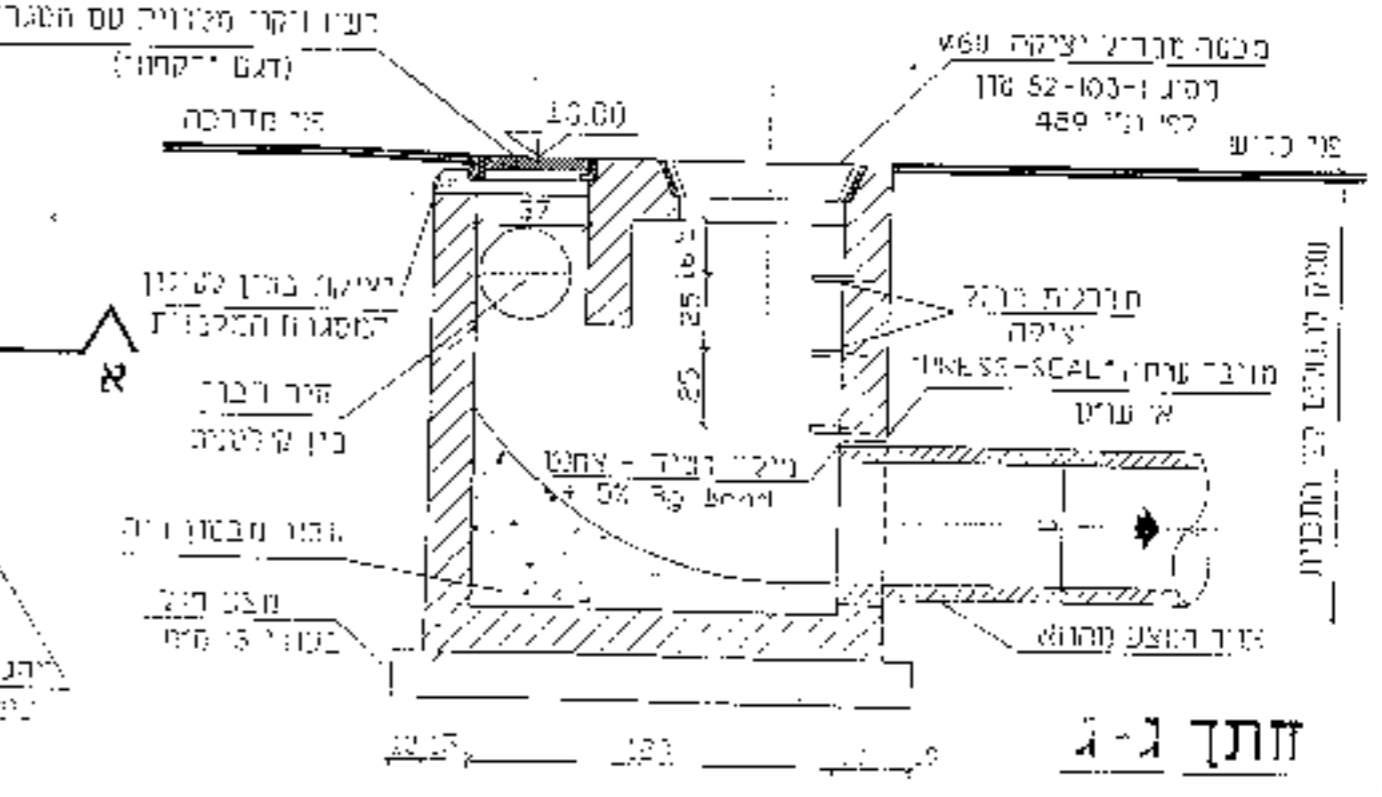
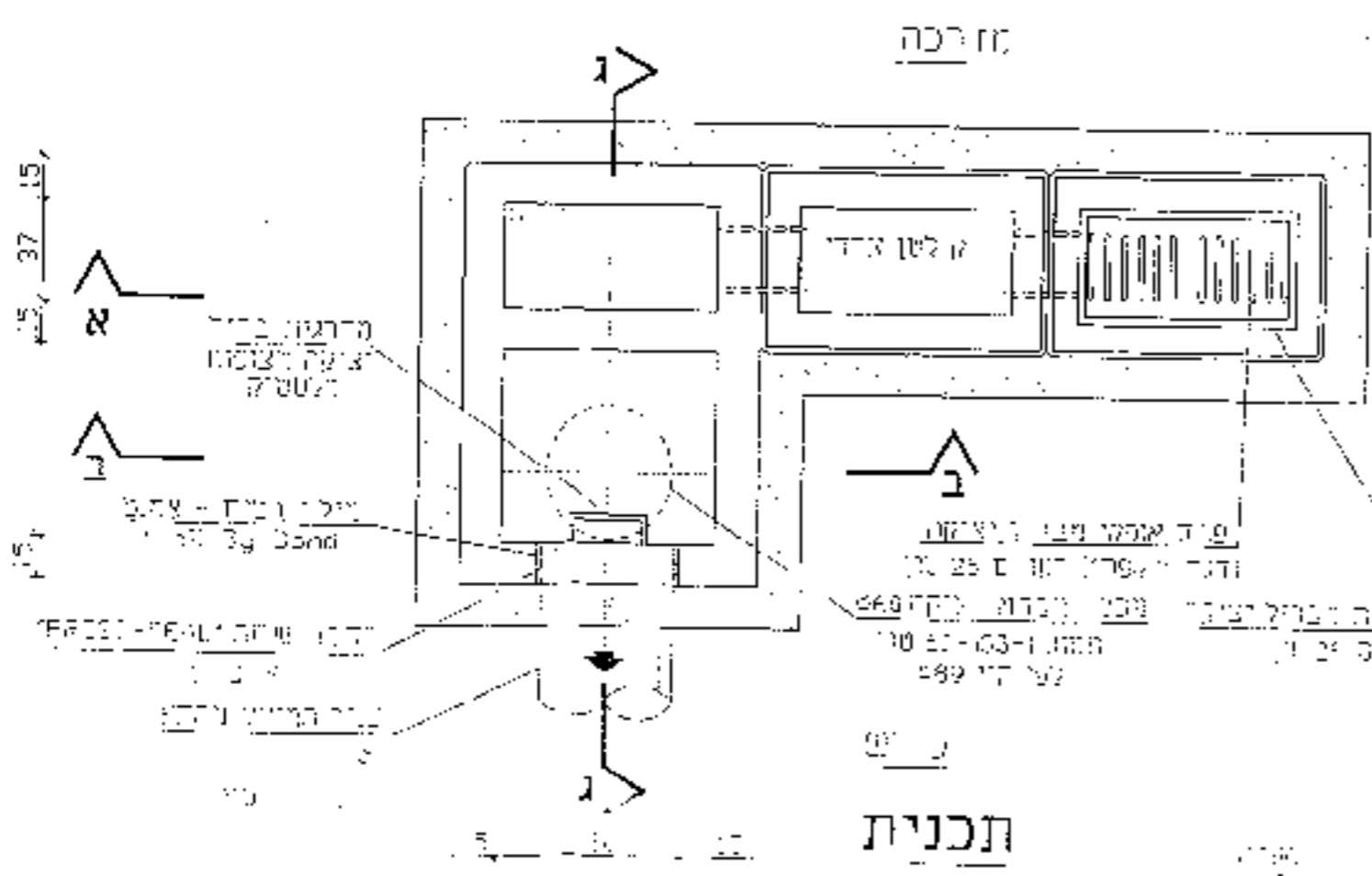
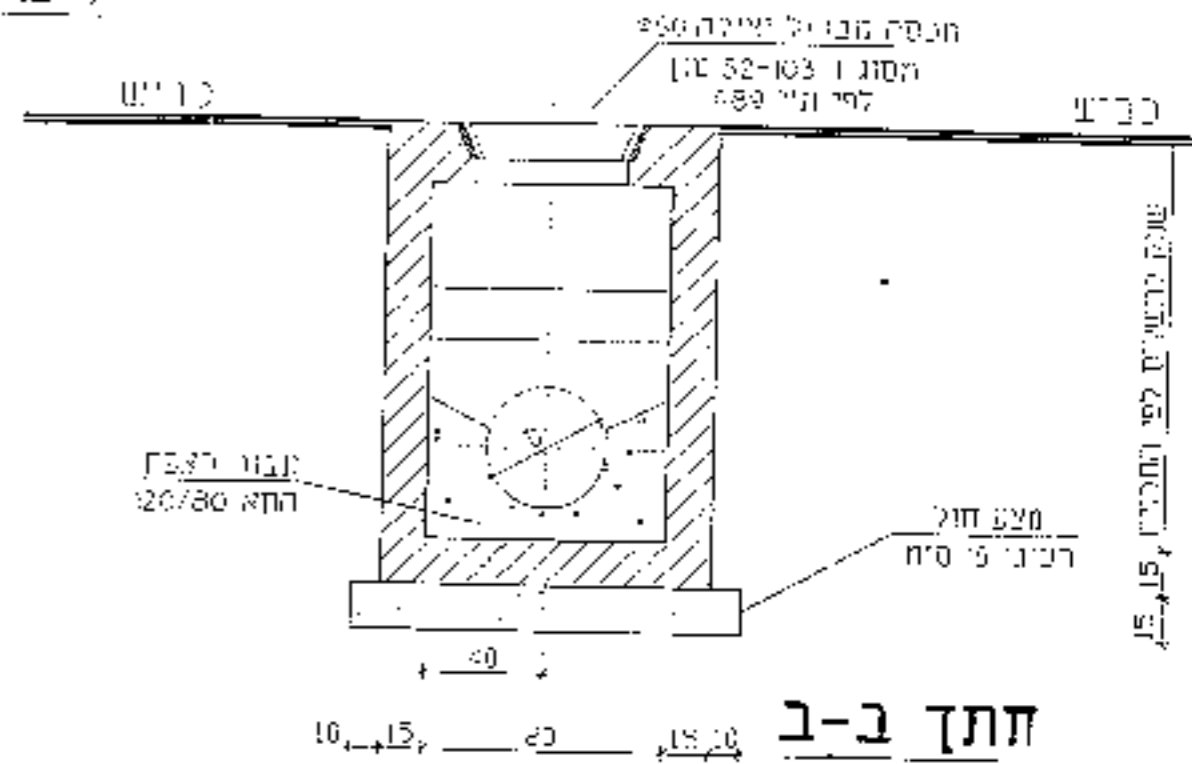
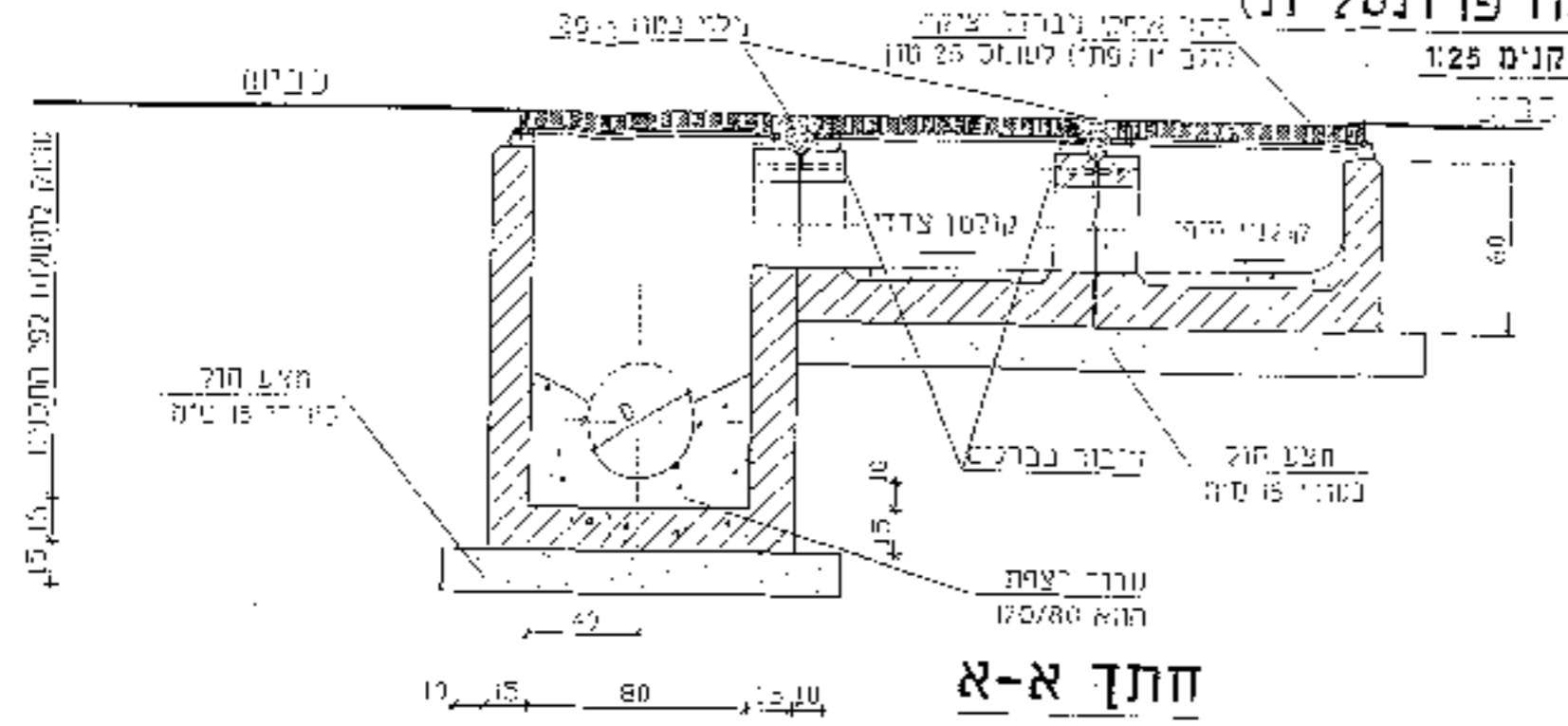
(תקרה שתוחה או קונוס)



התוכנית והפרטים הם של חברת מיטב תע"מ וכל הזכויות שמורות.
 כל שינוי או תוספת לפרטים אלו תהיה על אחריות המבצע.

פרט מכי 06\004	מיטב מיטב תע"מ ובנין בע"מ תאגיד הערים במחלקת תכנון
תל אביב 6150103 טל: 03-6350126	תל אביב 6150103 טל: 03-6350126

**תא ביקורת 120\80 ס"מ עם קולטן למי גשם 30\80 ס"מ
(יציאה פרונטלית)**

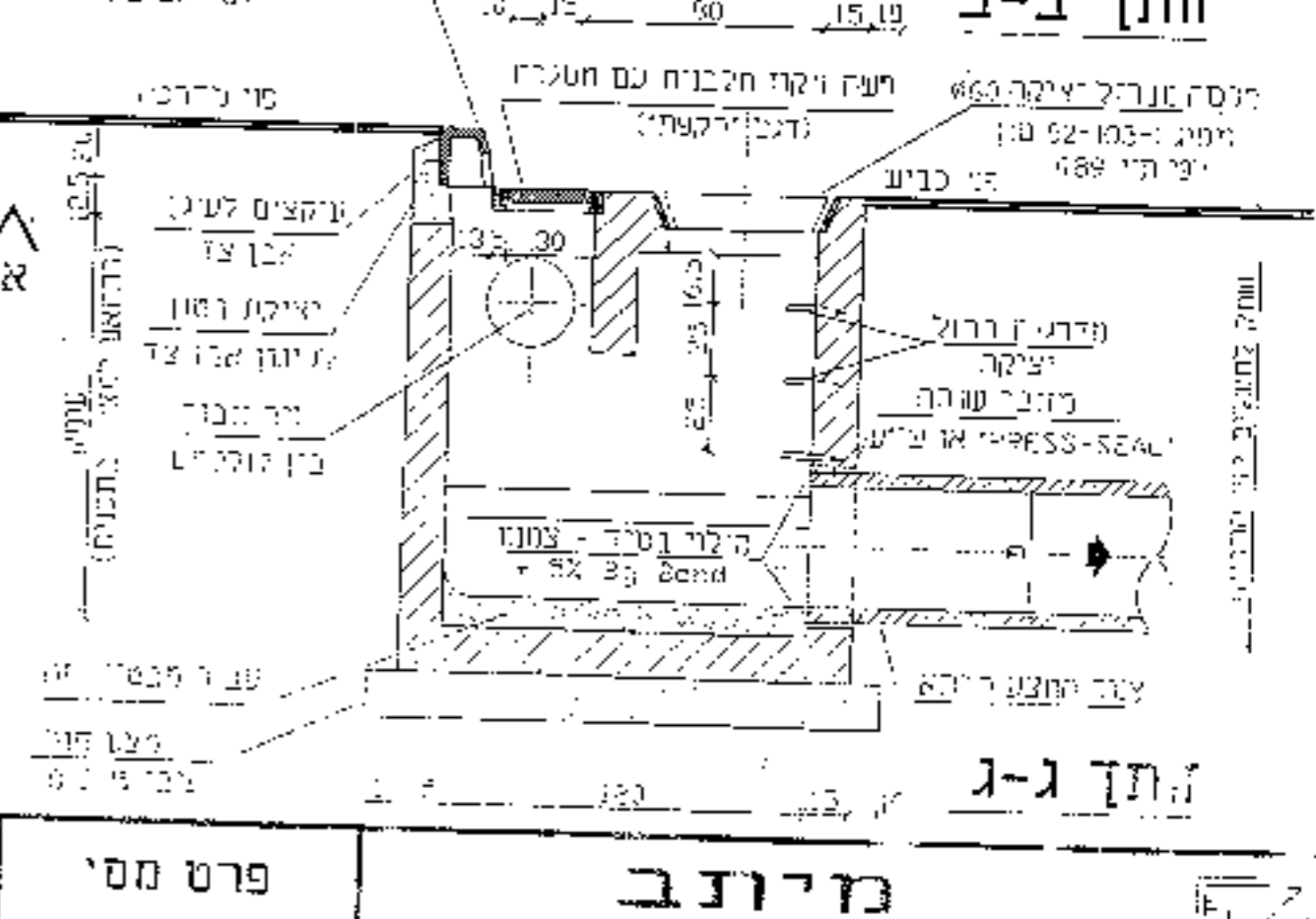
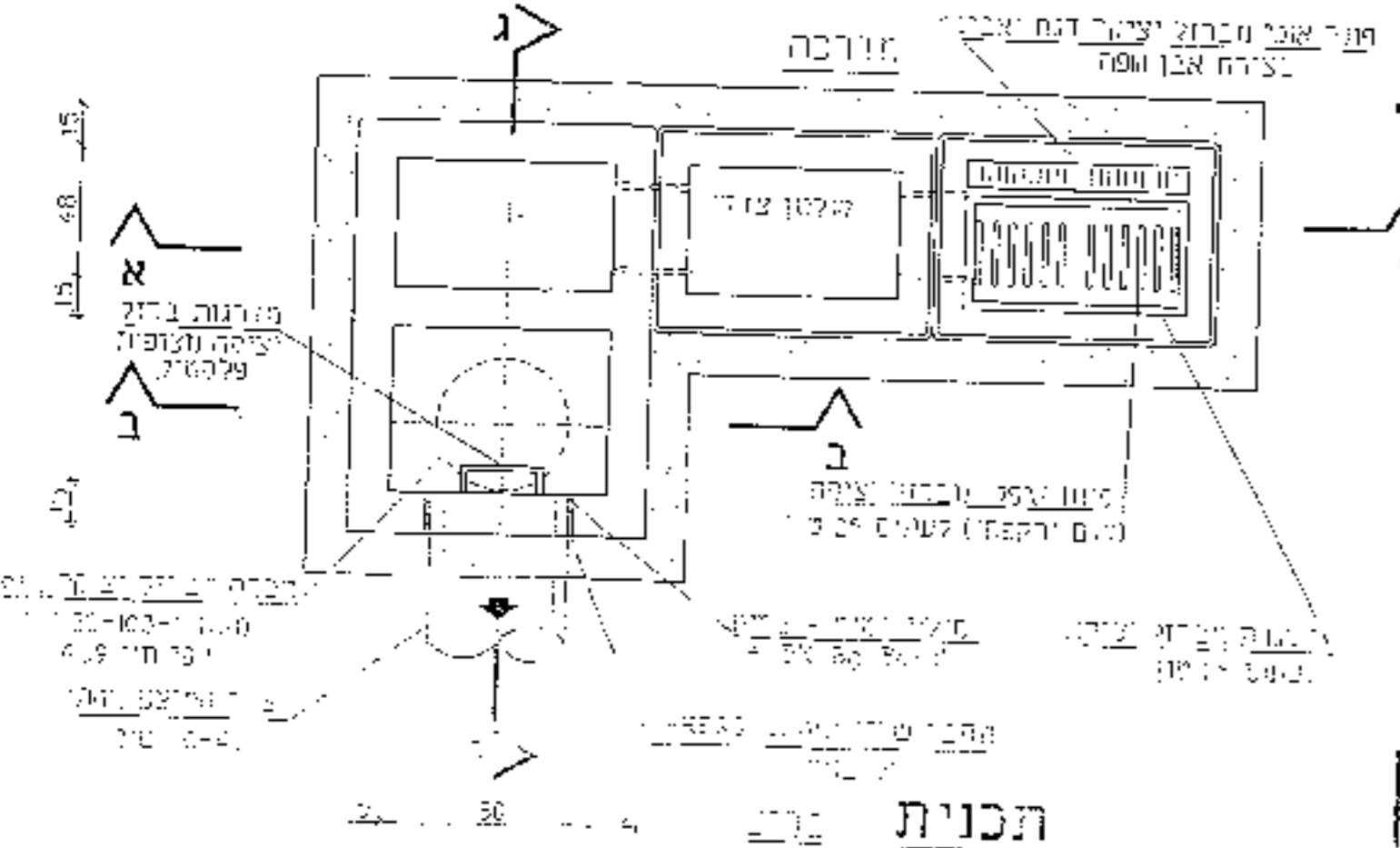
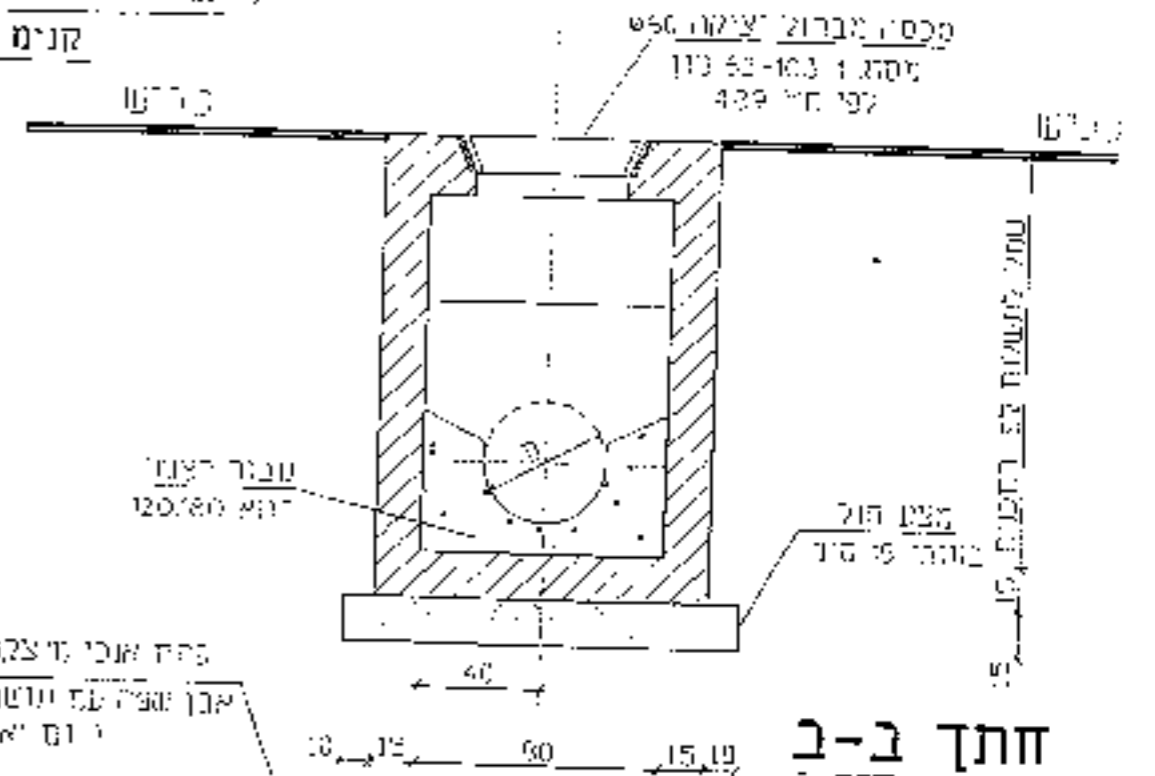
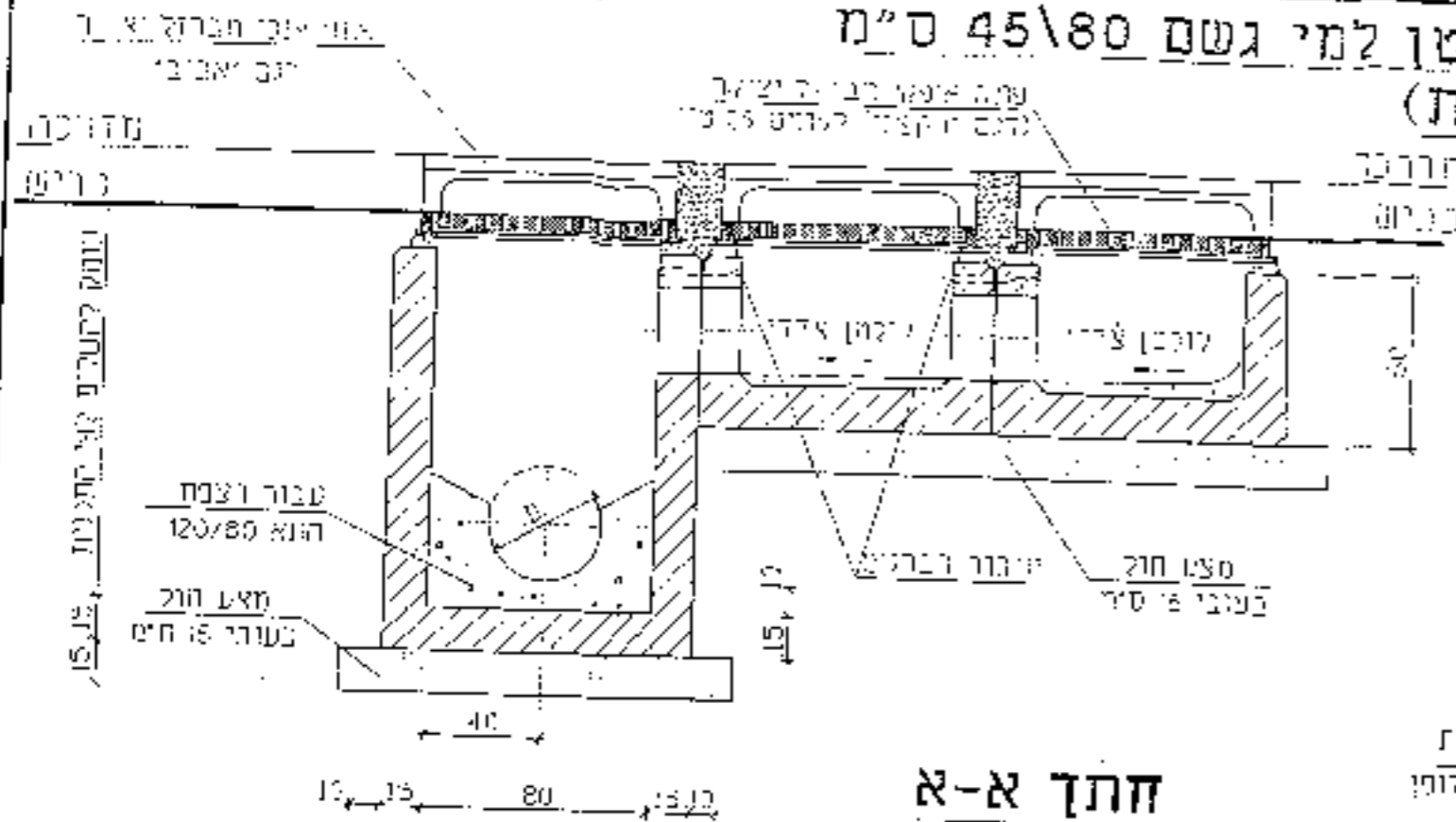


תכנית

פרטים נוספים: ...
 חומר: ...
 ציוד: ...

<p>פרט מס' 06\005</p>	<p align="center">חיתוב מיט תיעול רביב בע"מ יצוא: ...</p>
<p>טל: 03-508555</p>	<p>טל: 03-508555</p>

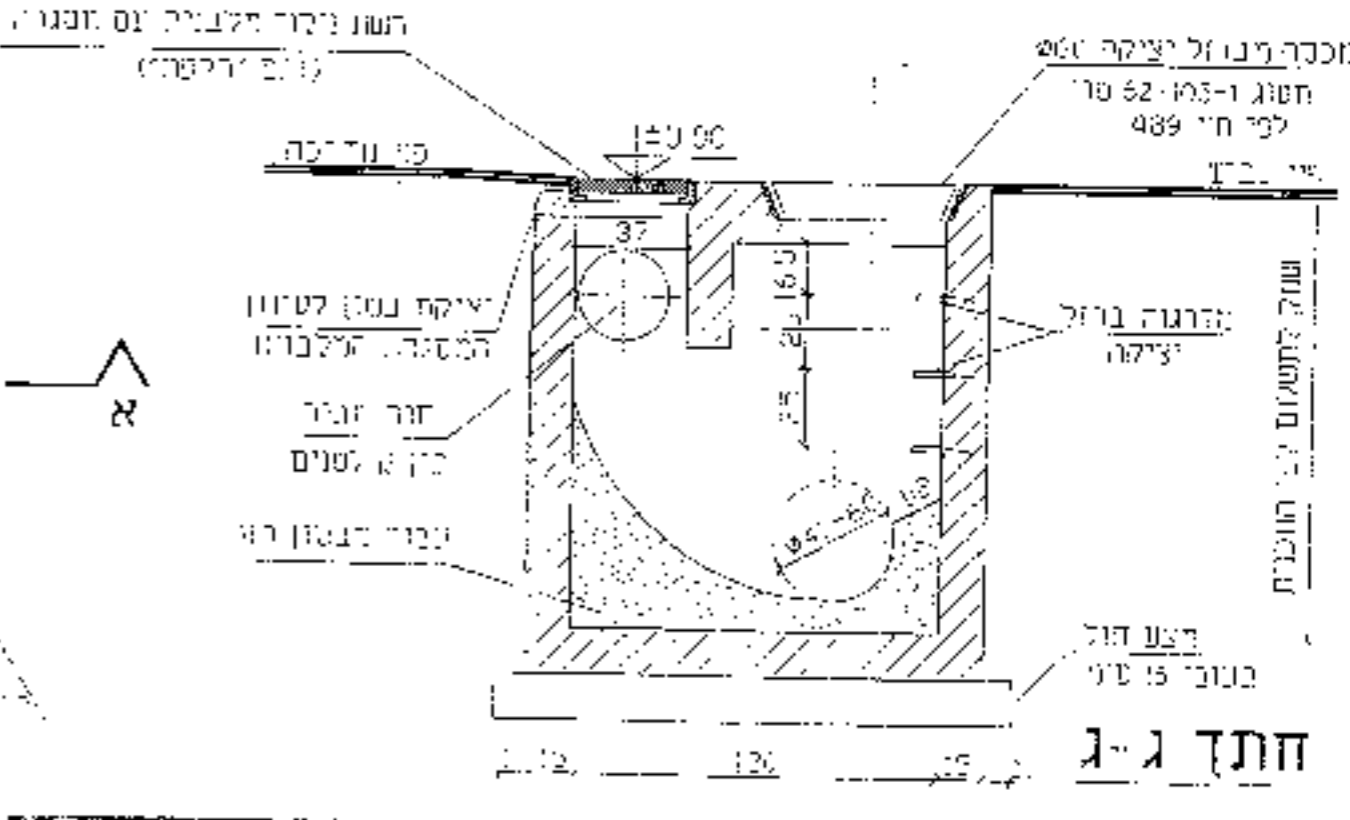
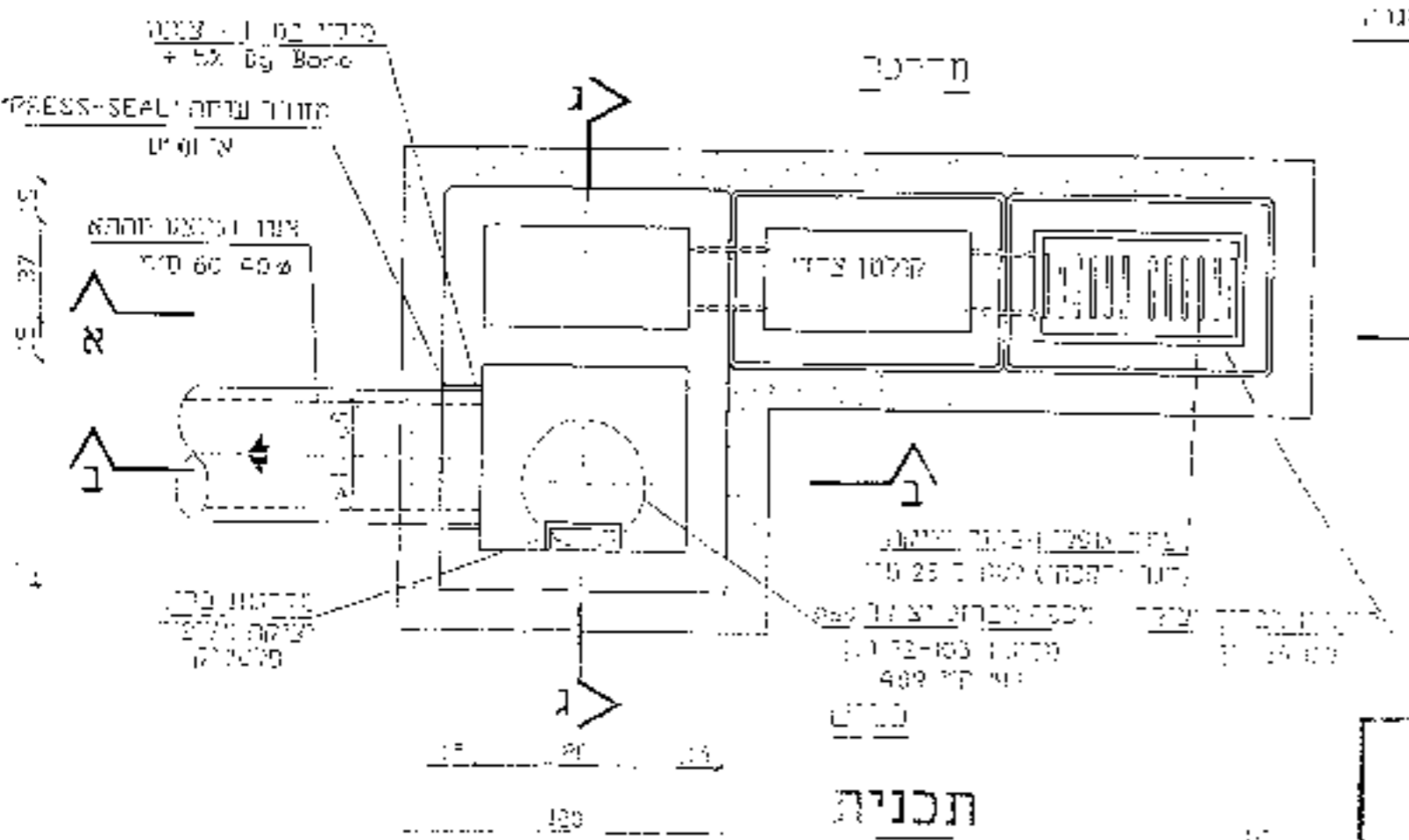
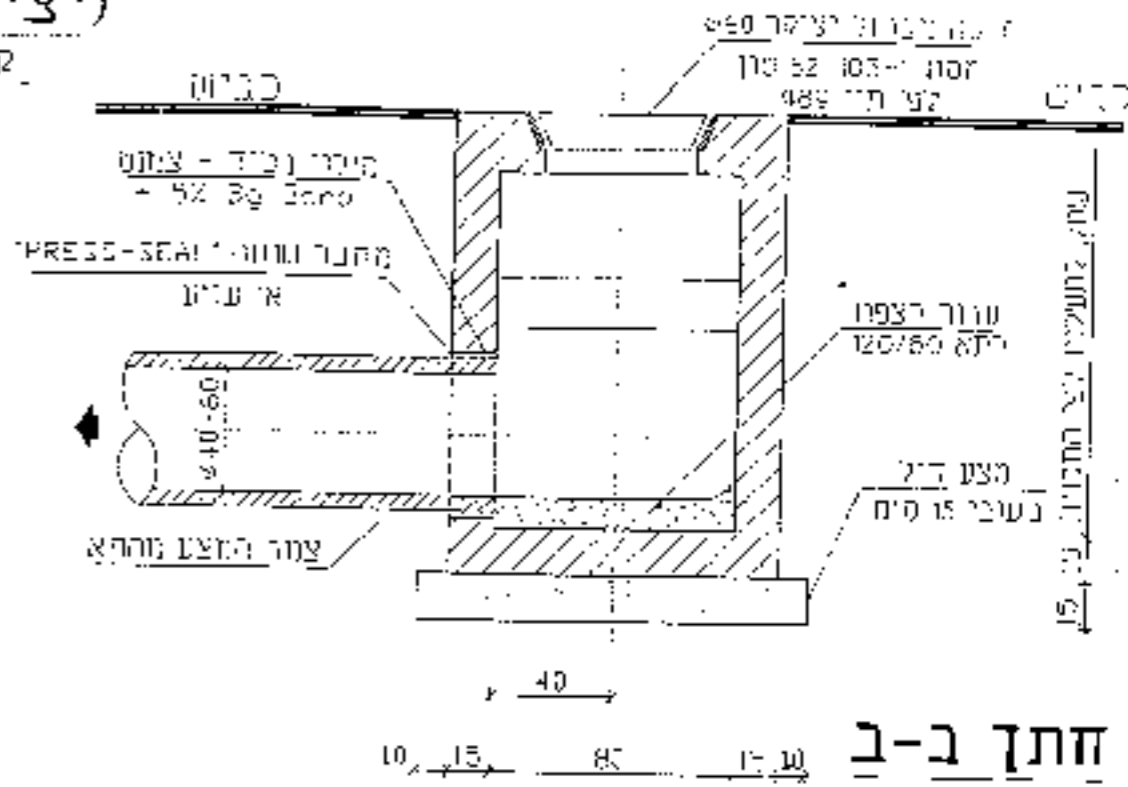
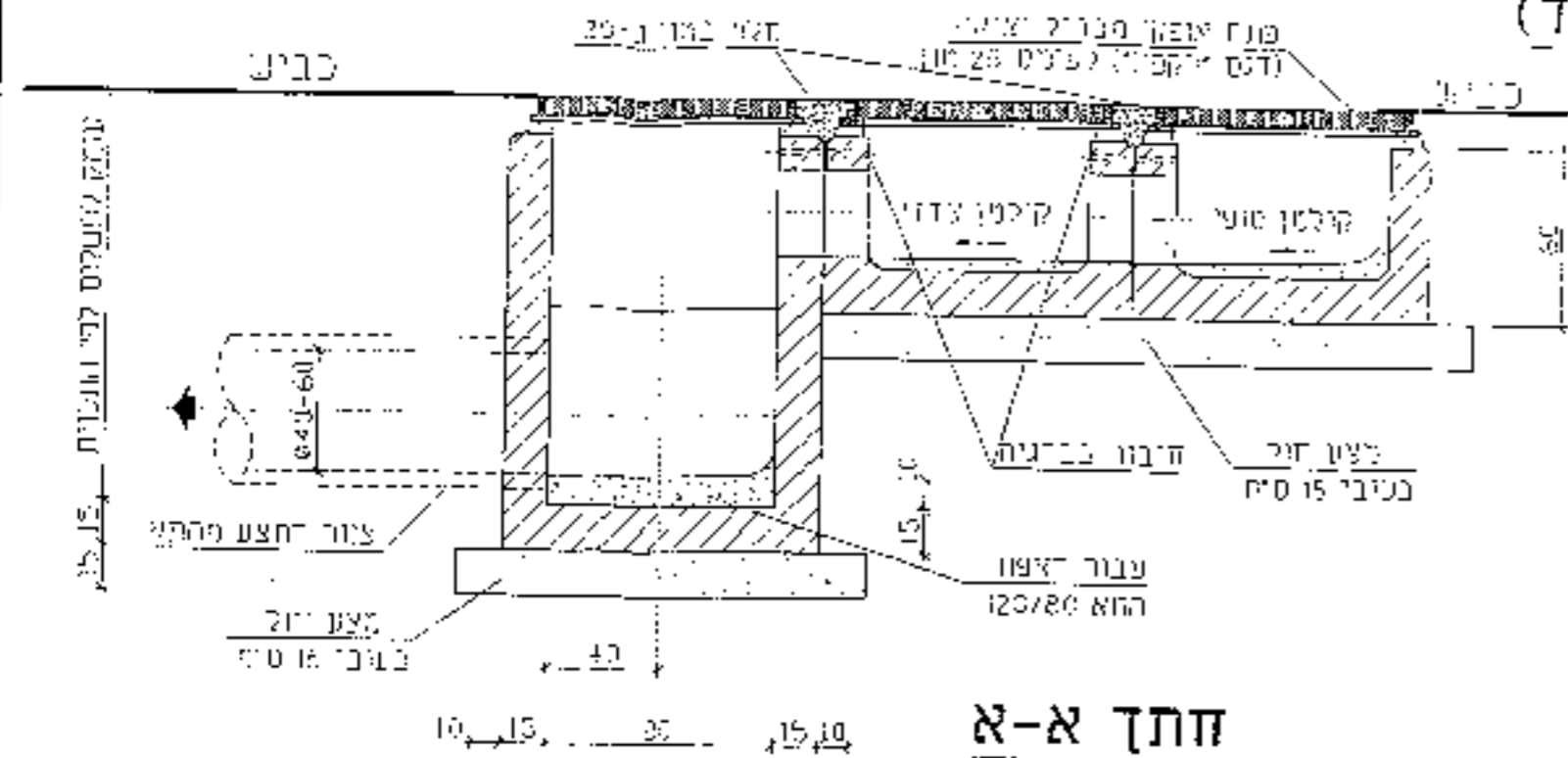
תא ביקורת 120\80 ס"מ עם קולטן למי גשם 45\80 ס"מ
(יציאה פרונטלית)



פרט מס' 06\001	מיוזב
	היט תינעל דהירוב בע"מ
	תא ביקורת למי גשם
מס' 03-05-000000	מס' 03-05-000000
מס' 03-05-000000	מס' 03-05-000000

תא ביקורת 120\80 ס"מ עם קולטן למי גשם 30\80 ס"מ

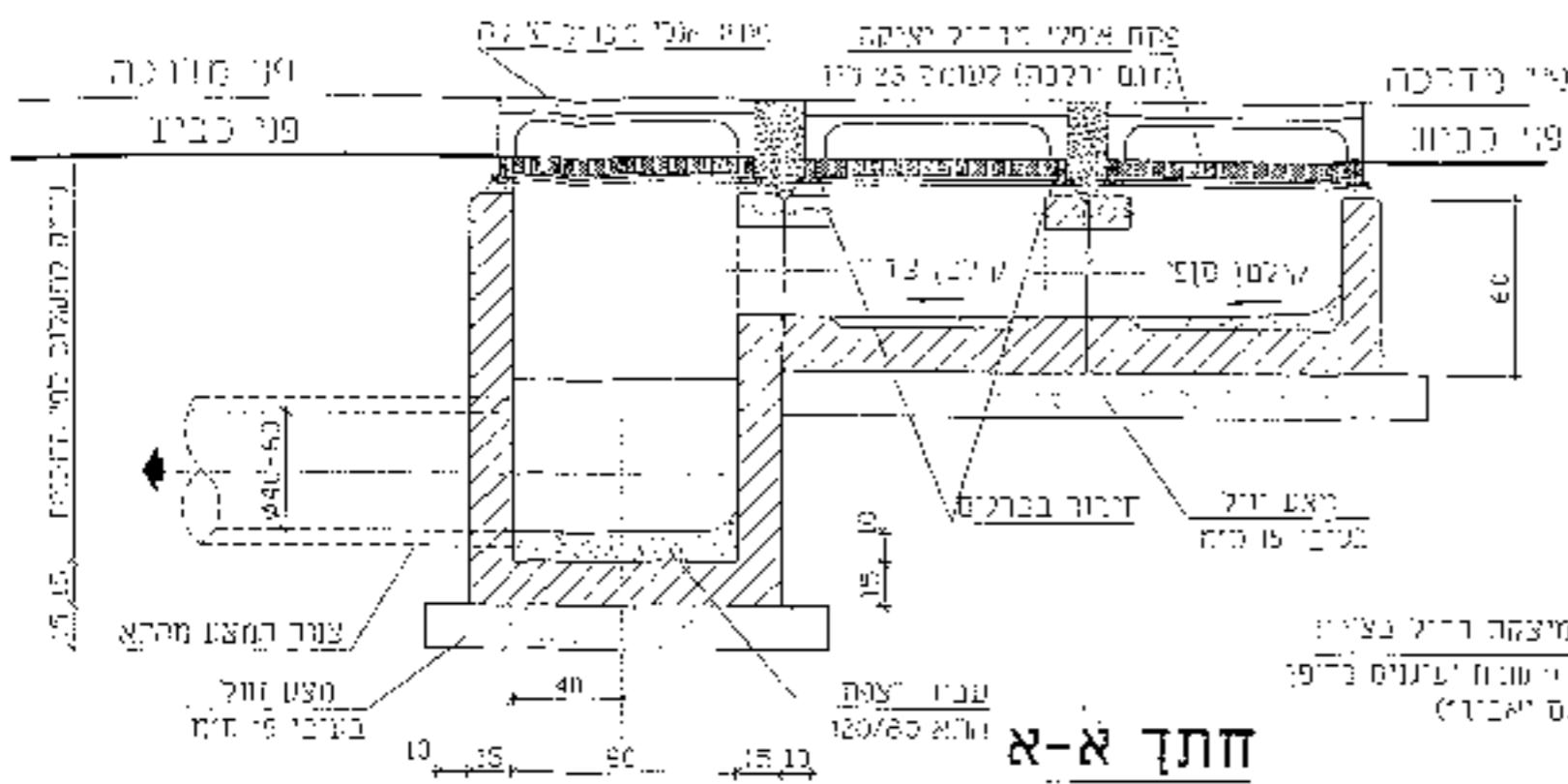
(יציאה צד)



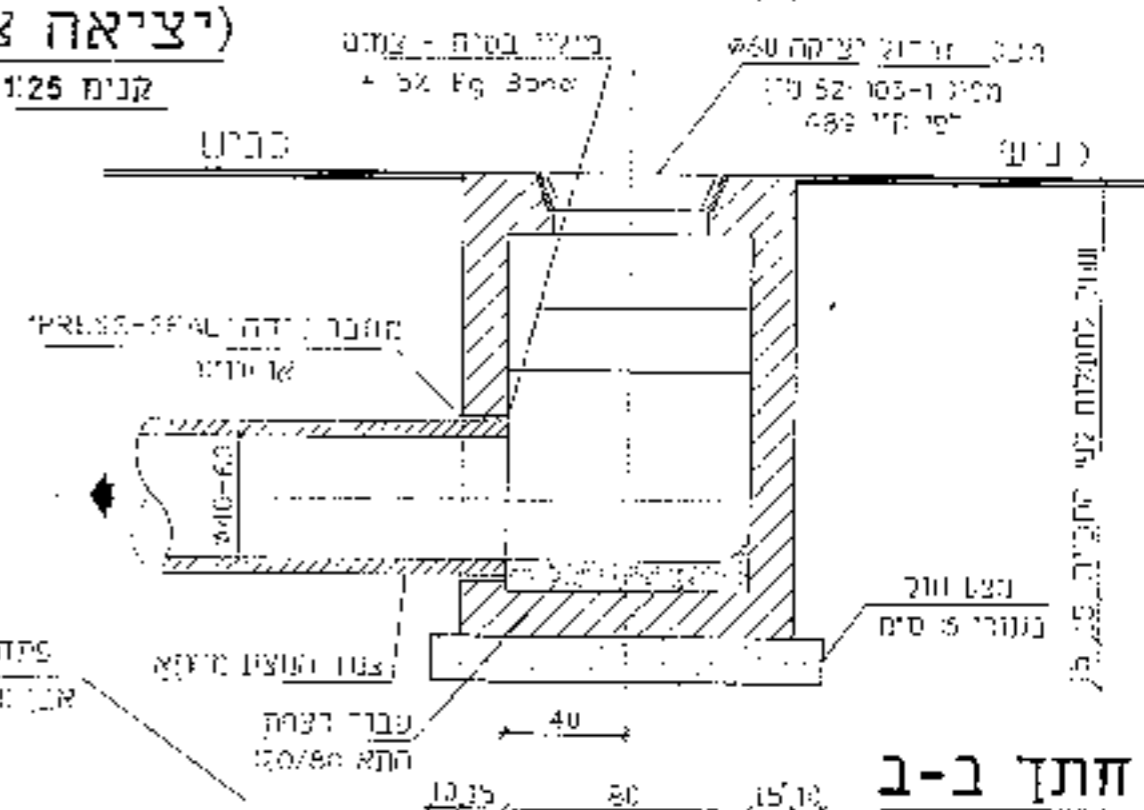
פרט 06\007	חברת	
	מסמך 06\007	
01-444665	01-444665	
01-444666	01-444666	

פרט 06\007

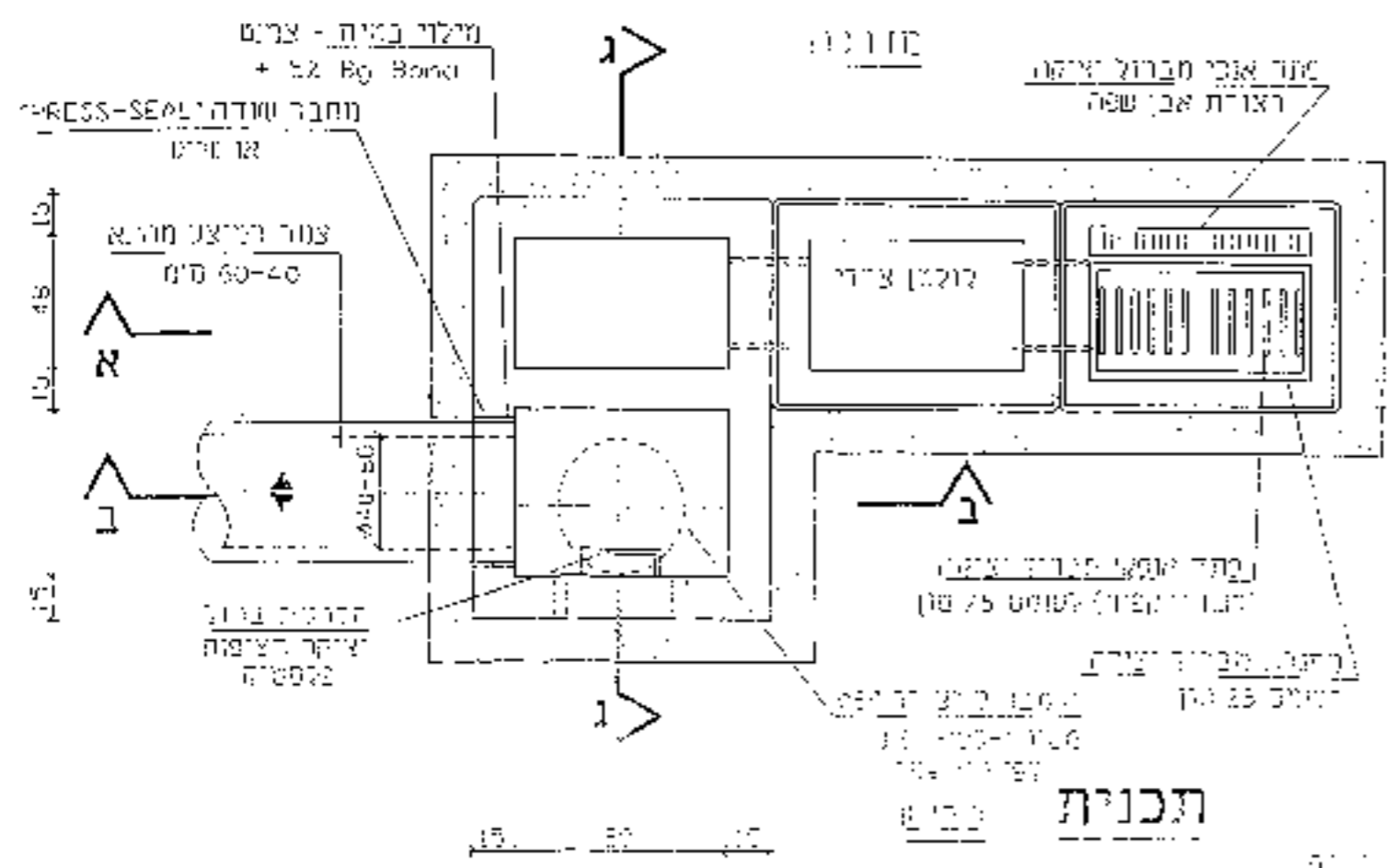
תא ביקורת 120\80 ס"מ עם קולטן למי גשם 45\80 ס"מ (יציאה צד)



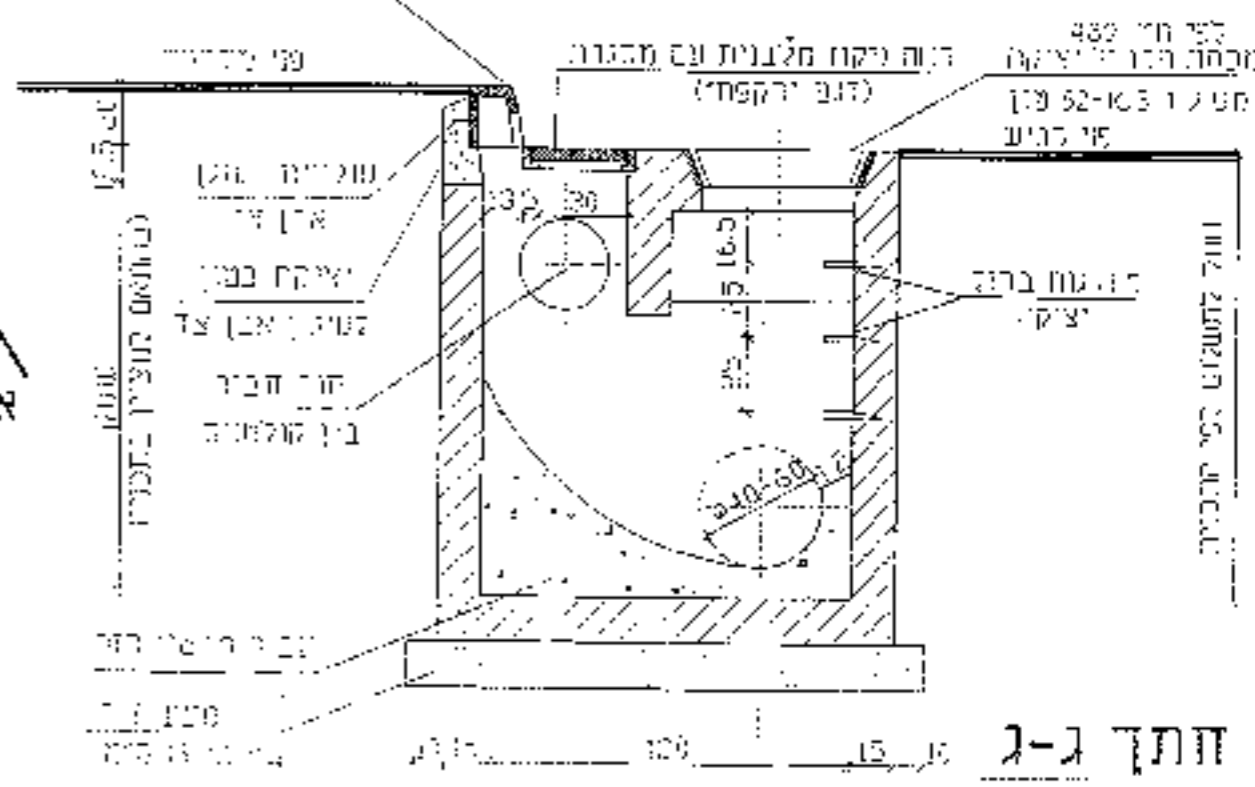
חתך א-א



חתך ב-ב



תכנית



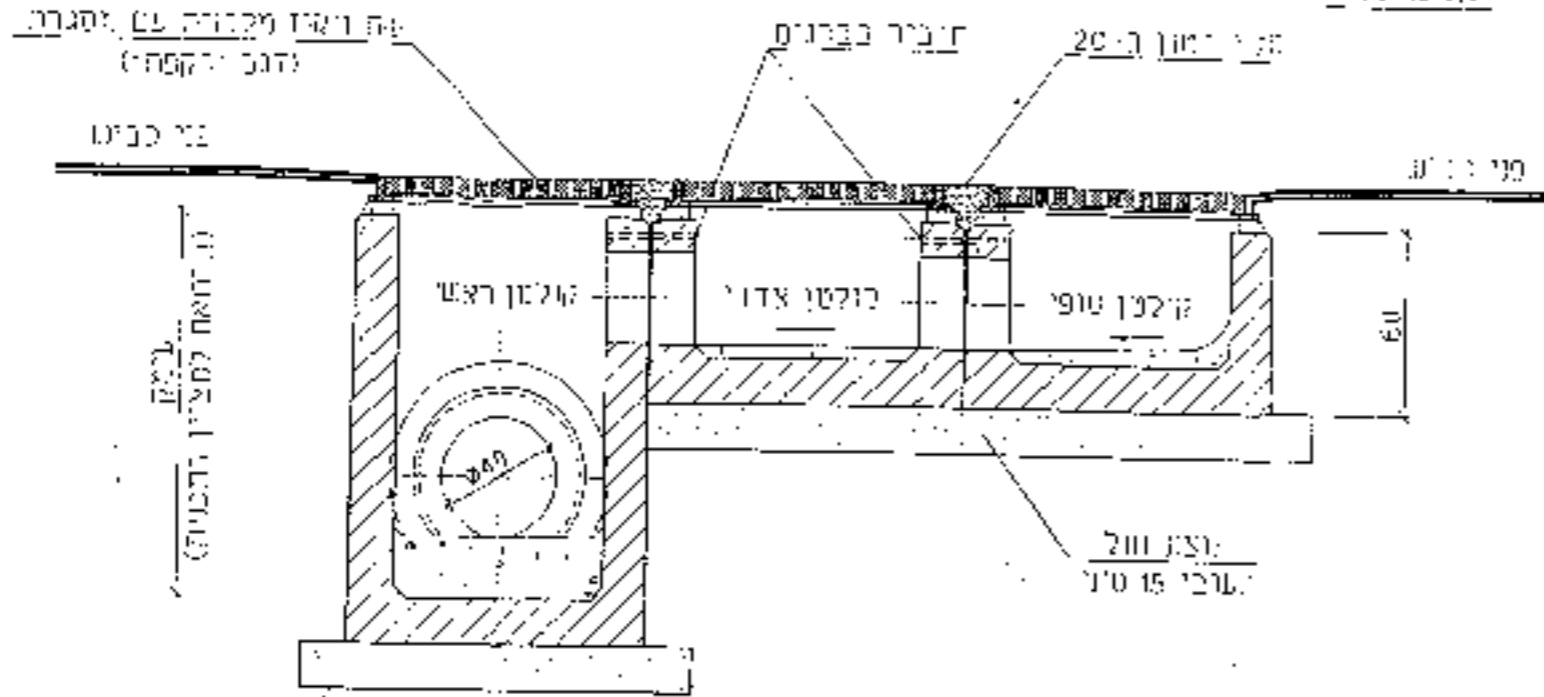
חתך ג-ג

<p align="center">פ"ט סס"י 06\80</p>	<p align="center">חירתב חיים תיטל נגיד ובניית תאב"ת</p>
<p align="center">התאב"ת תאב"ת</p>	<p align="center">תאב"ת תאב"ת</p>

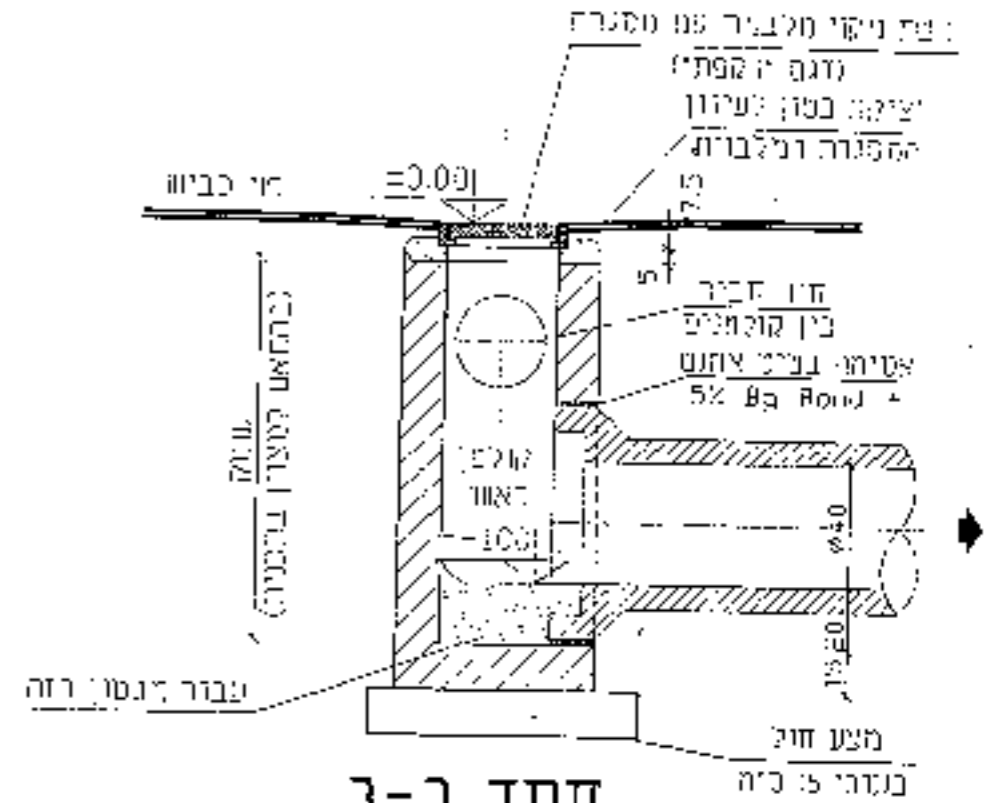
התאב"ת תאב"ת תאב"ת תאב"ת תאב"ת תאב"ת תאב"ת תאב"ת תאב"ת תאב"ת

**קולטנים טרומיים למי גשם 30\80 ס"מ
ללא פתחים אנכיים בצורת אבן שפה
(יציאה פרונטלית)**

קני"מ 1:25

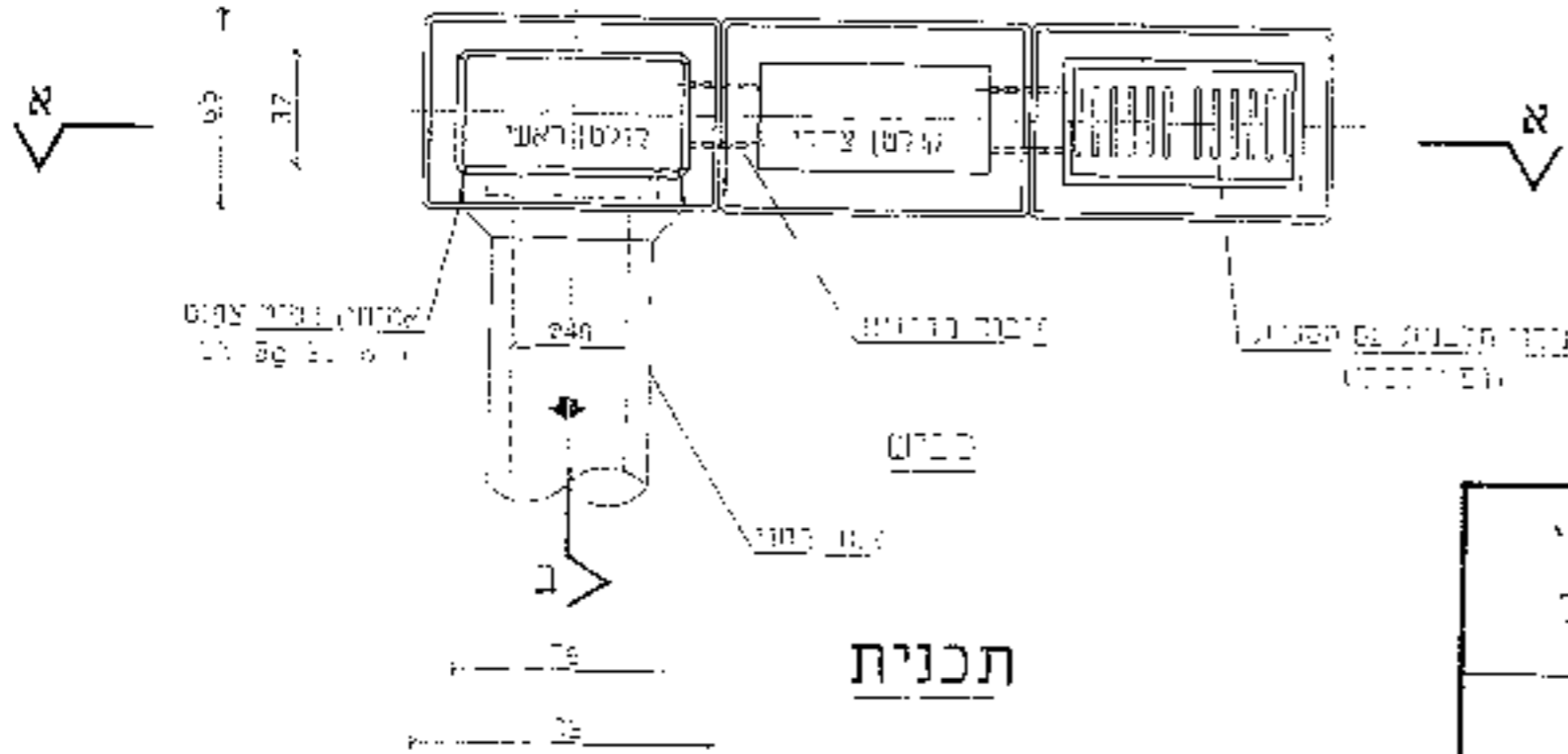


חתך א-א



חתך ב-ב

מדרבה



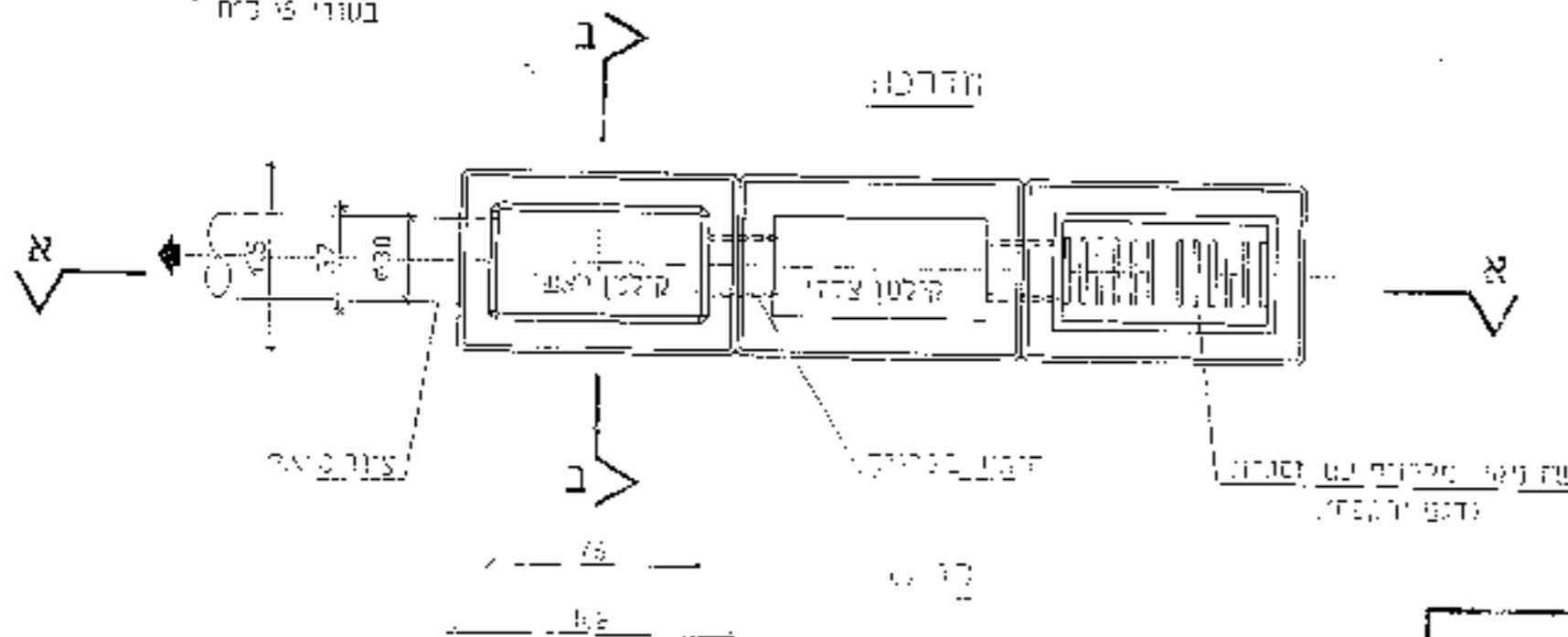
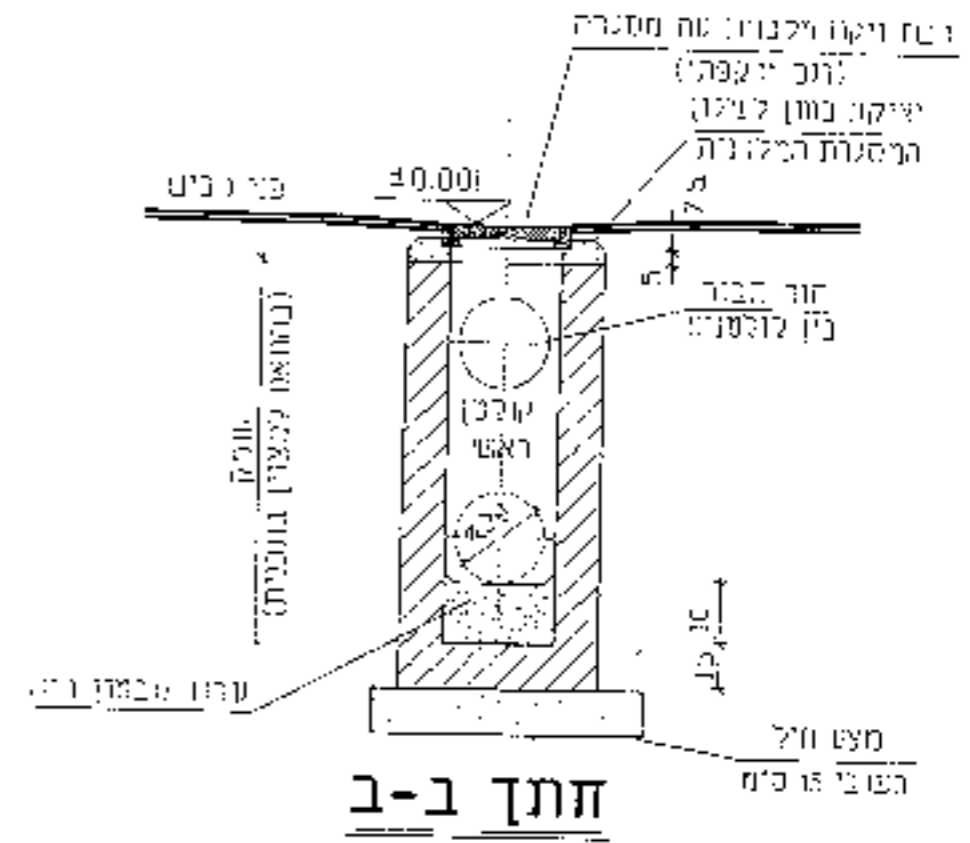
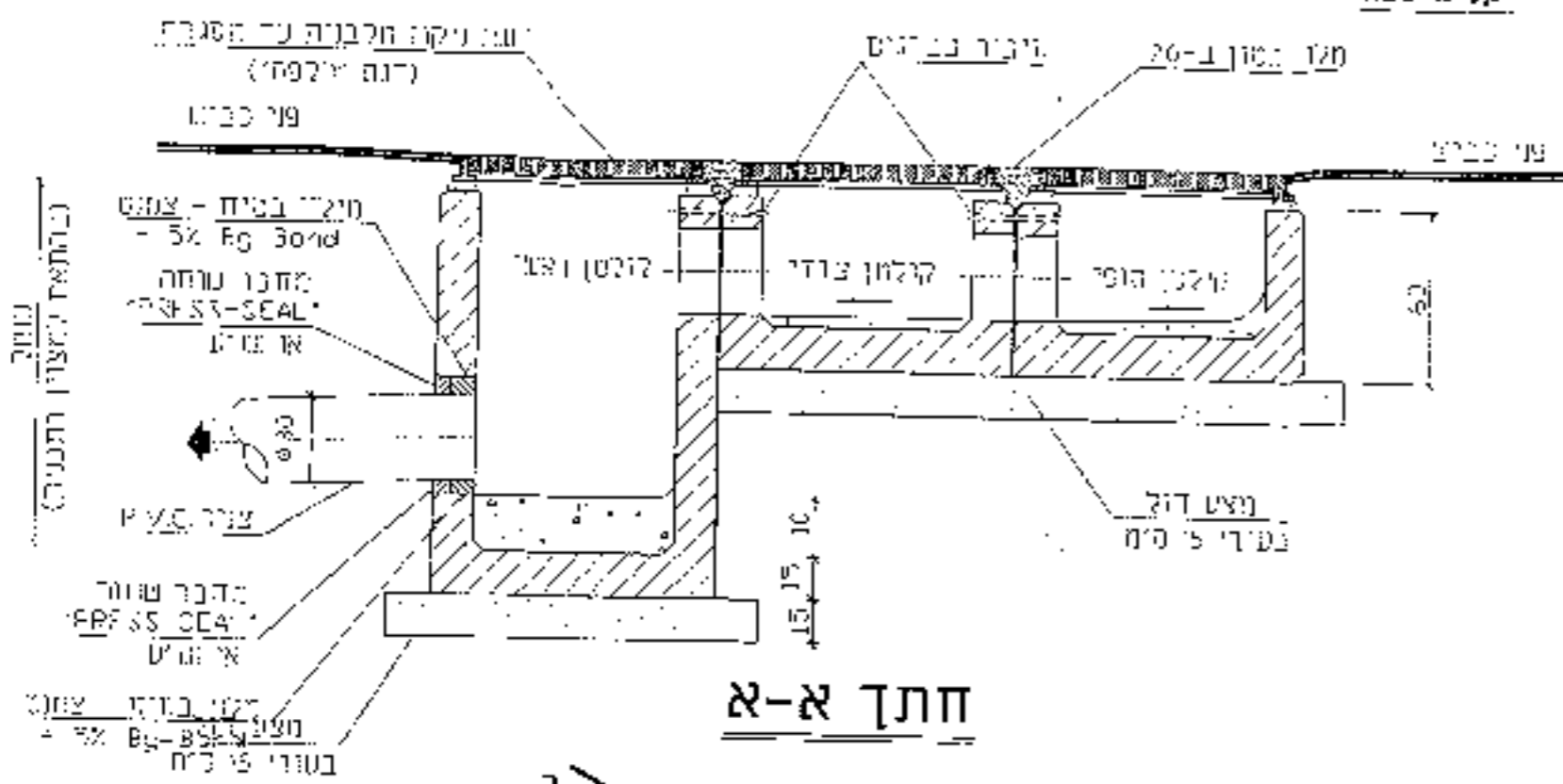
תכנית

1. יזון להרכיבי יציאת מים שרואים לפי הצורך.
2. הרכיב יציאת מים זה יבנה - כפי שצוין - על גבי המסופקים עם קולטן.

<p>פר"מ מס"י 06\007</p>	<p align="center">חיתוב מים תיעול ובידוד בע"מ תל אביב - ישראל</p>
<p>טל. 3395333 - 3395334 פקס 3395335 - 3395336</p>	<p>101 הונגריה רח' 5 תל אביב - ישראל 6100000</p>

**קולטנים טרומיים למי גשם 30\80 ס"מ
ללא פתחים אנכיים בצורת אבן שפה
(יציאת צד)**

קני 125

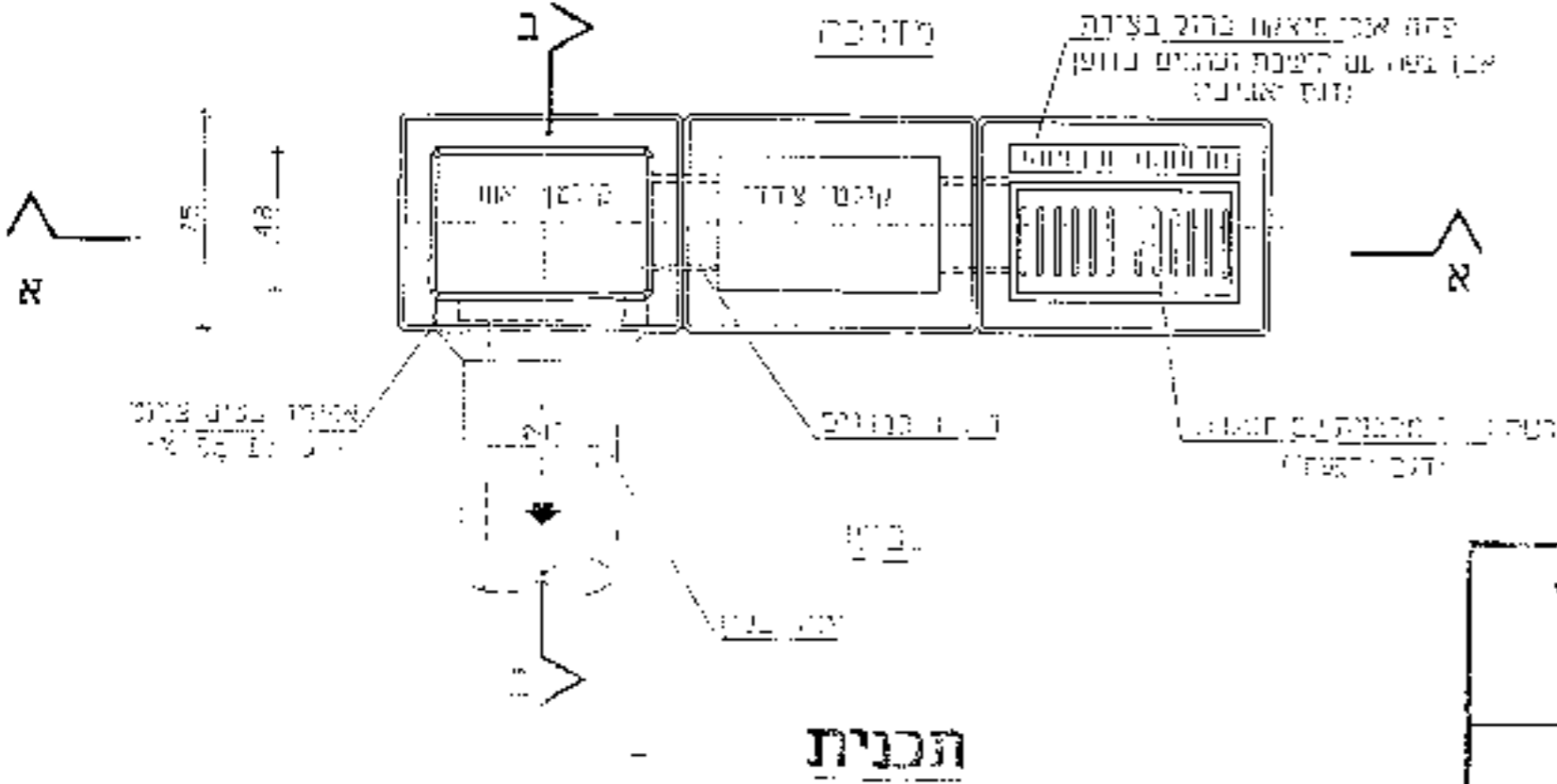
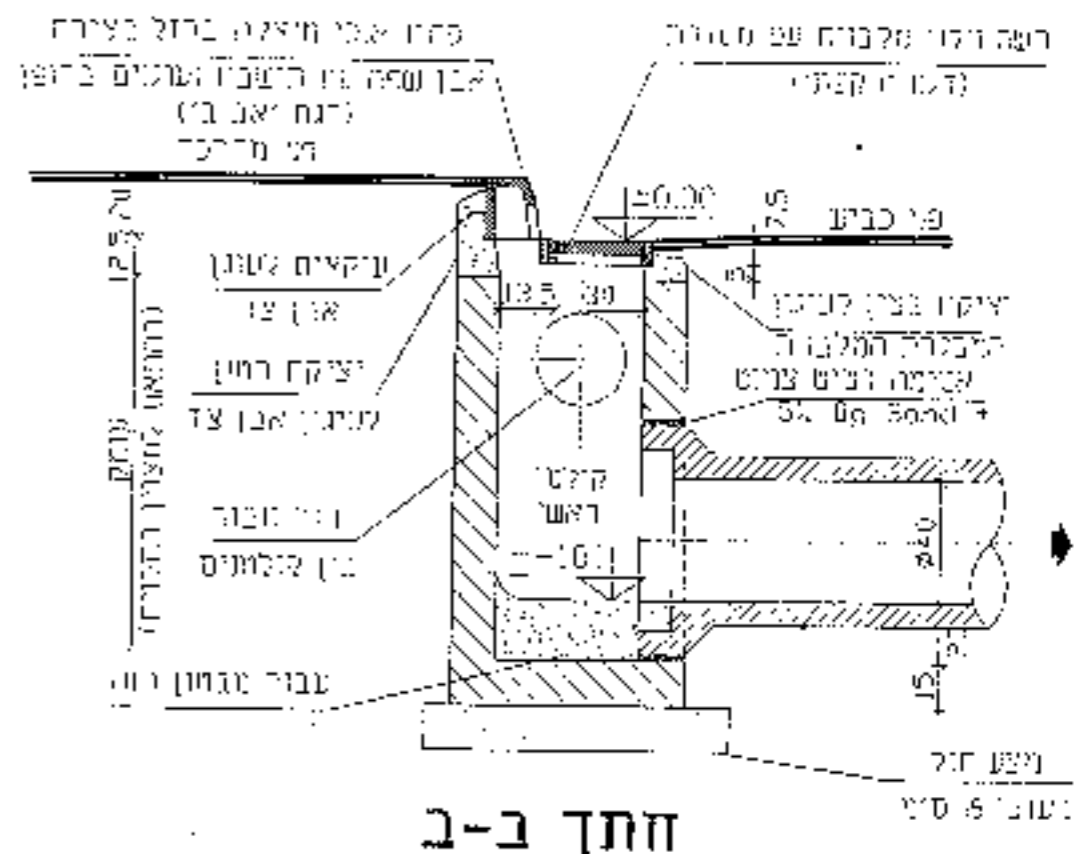
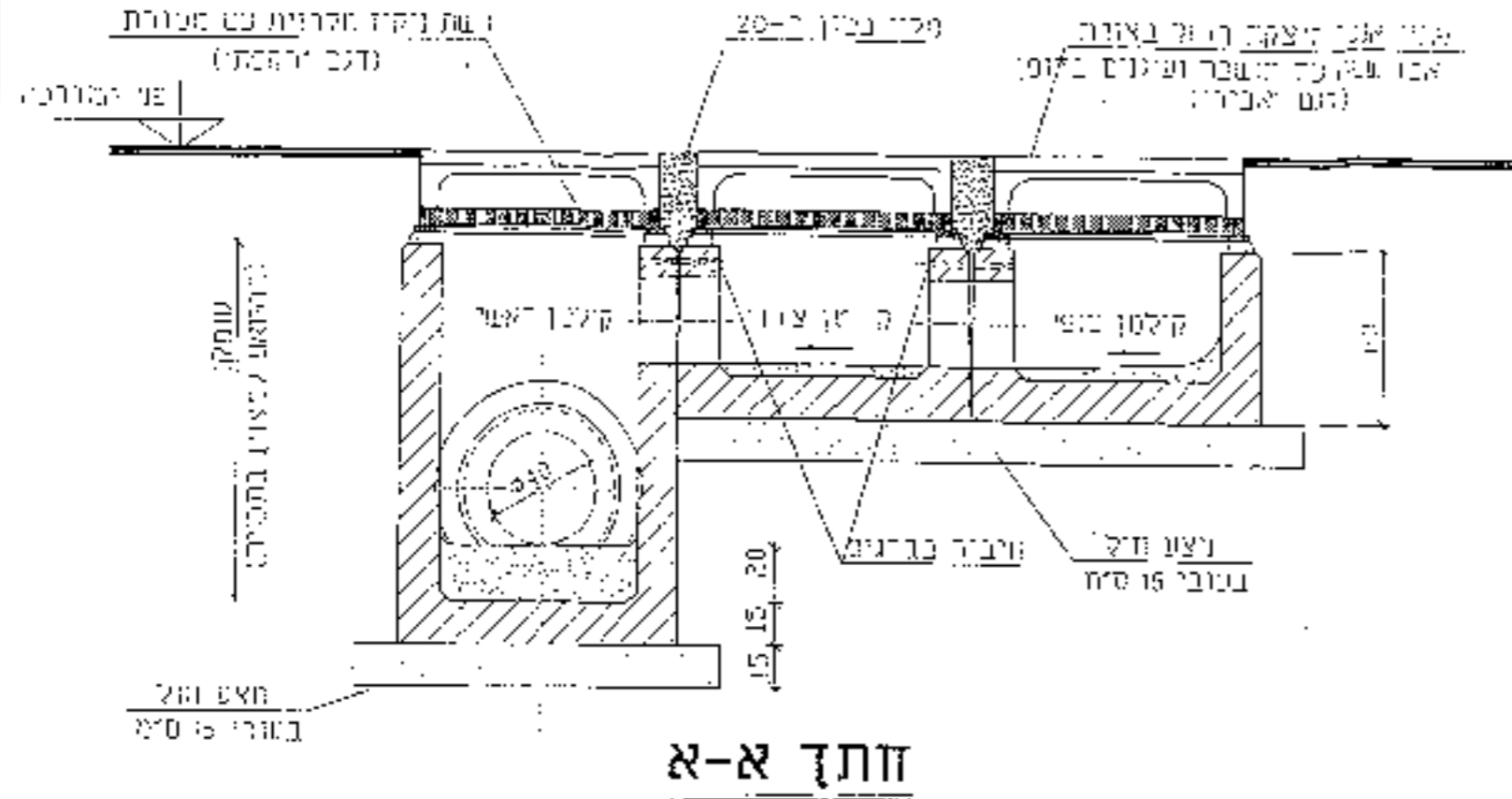


1. ניתן להזיז את המסנן והמאגן למי גשם.
2. המסנן והמאגן הם חלקים חיוניים ויש להחליפם כפי הנדרש.

פרט מס' 05\010	<p align="center">מיתב מיתב תימל דביר בע"מ רחוב המדענים 10 - תל אביב</p>
טל. 03-5241111 פאקס 03-5241112	קריית השרון תל אביב 5 ת.ד. 55100 - תל אביב 49100 חשבונית מס' - 55100

קולטנים טרומיים למי גשם 45\80 ס"מ אבן צד (יציאה פרונטלית)

קני"מ 1:25



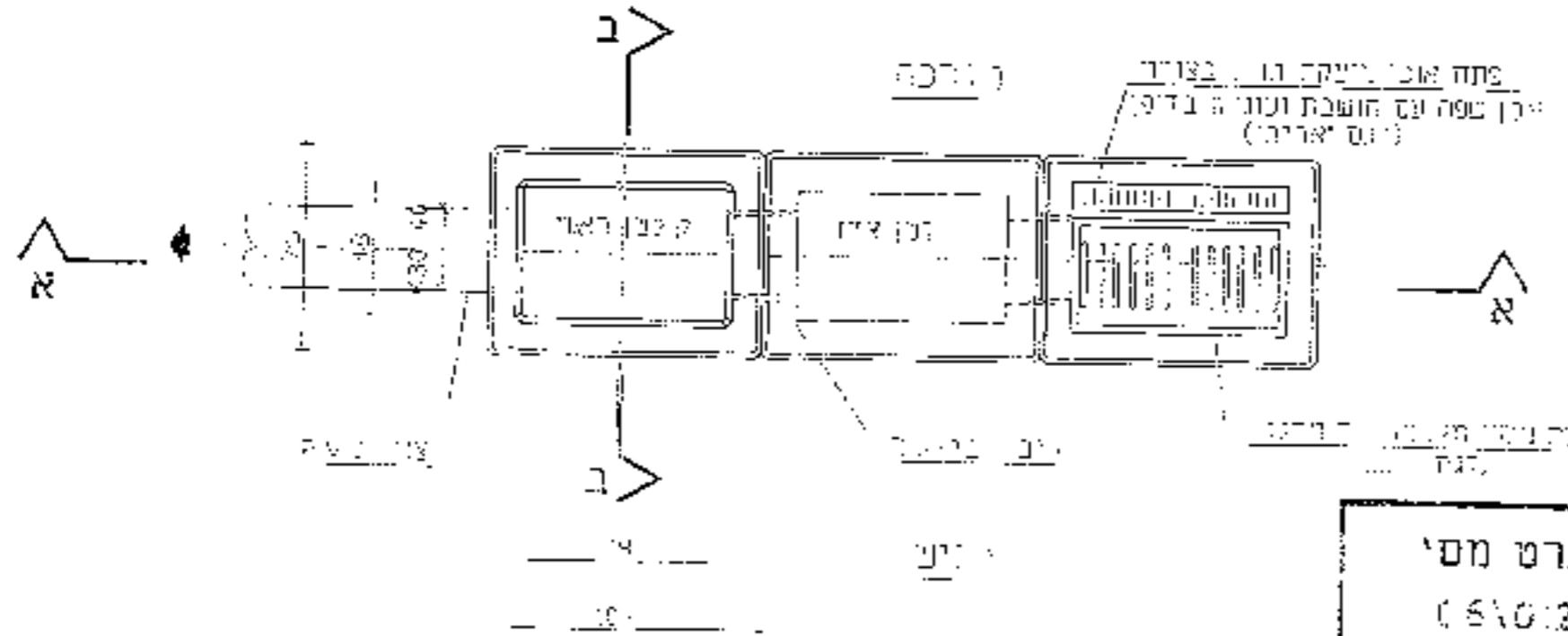
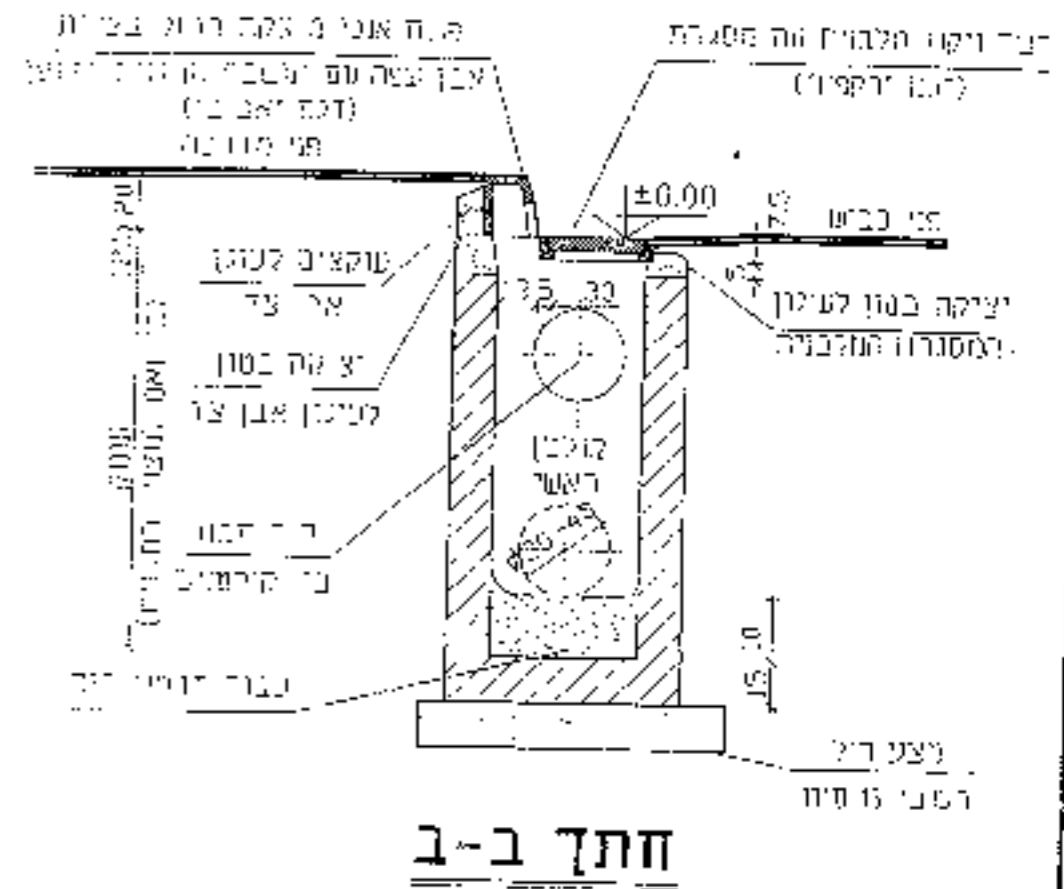
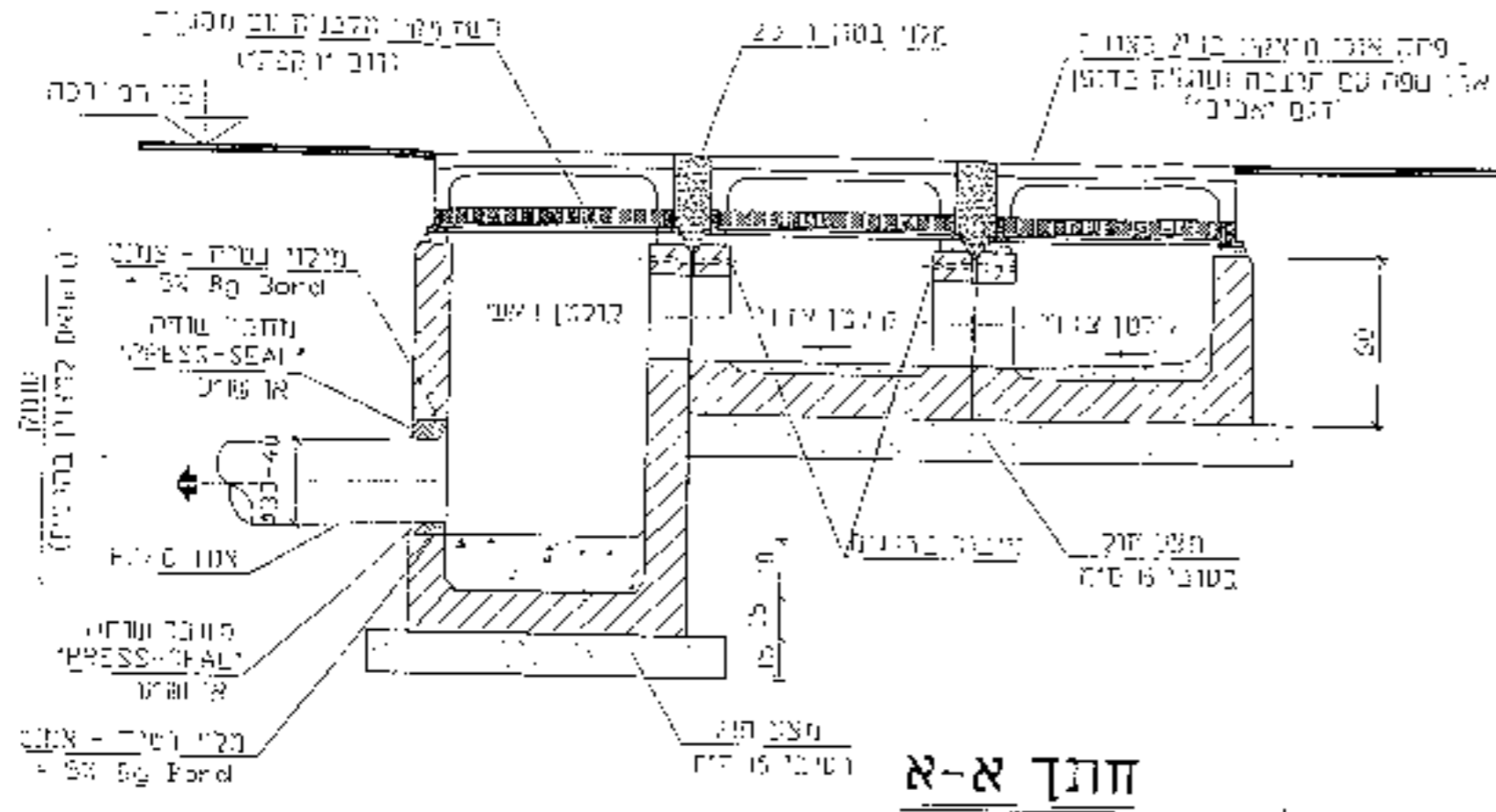
הערה
 יש להקפיד על גובה המים במערכת (לפי יחידות)
 יש להקפיד על גובה המים במערכת (לפי יחידות)

פרט מס' 06\011	נזירתב מים ירוקל דובילוב בע"מ יציאת פרונטלית
טל. 03-91899	פ.ד. 5100000
פקס 03-91899	פ.ד. 5100000
	מחיר יחידות

קולטנים טרומיים למי גשם 45\80 ס"מ אבן צד

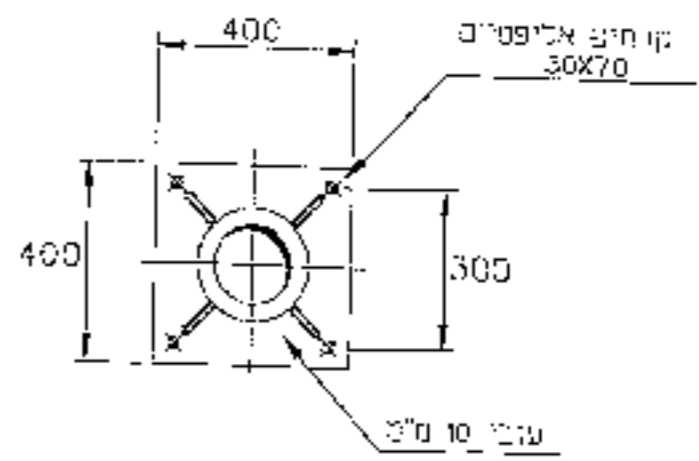
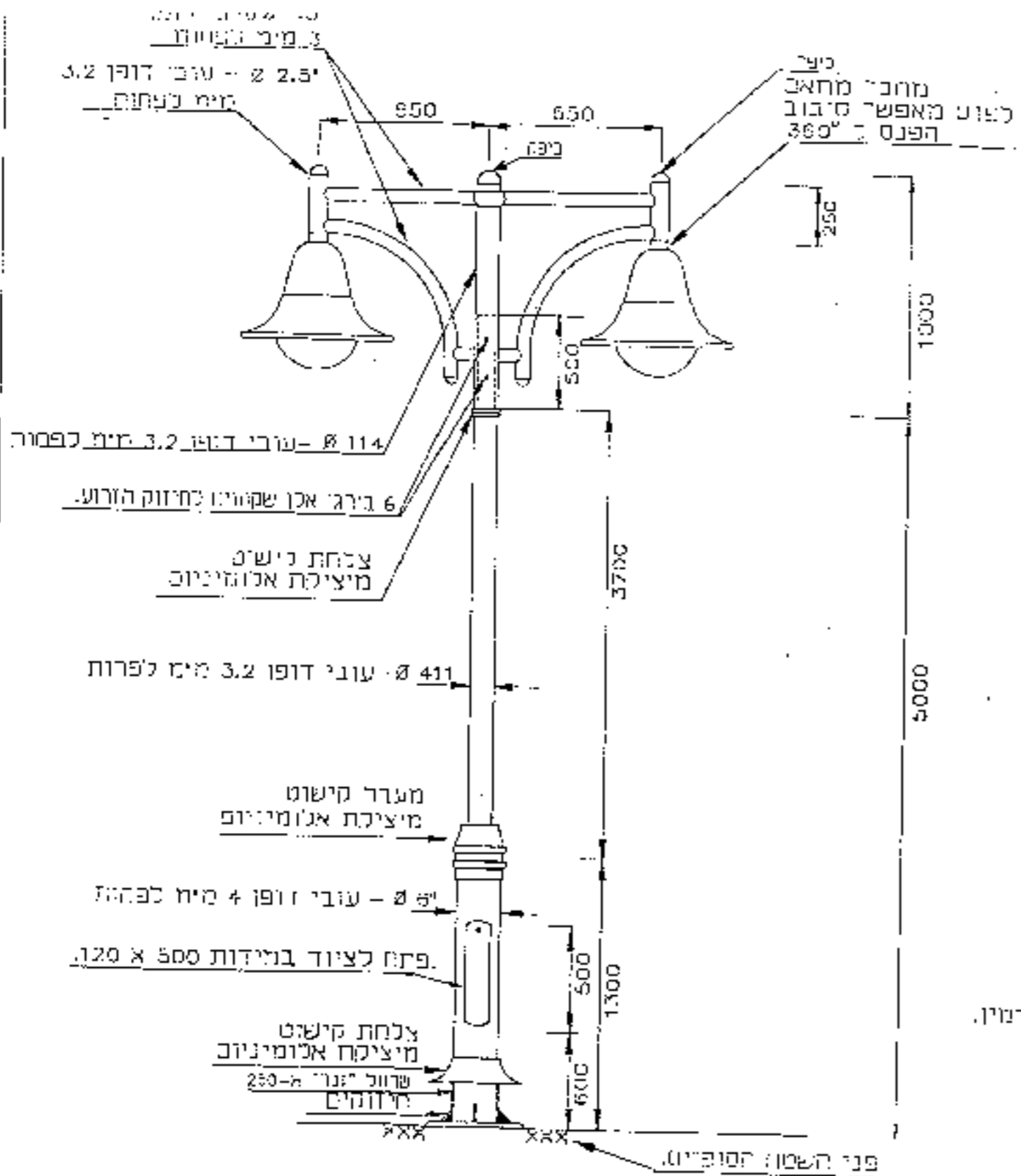
(יציאת צד)

גרנד 1:25



תכנית

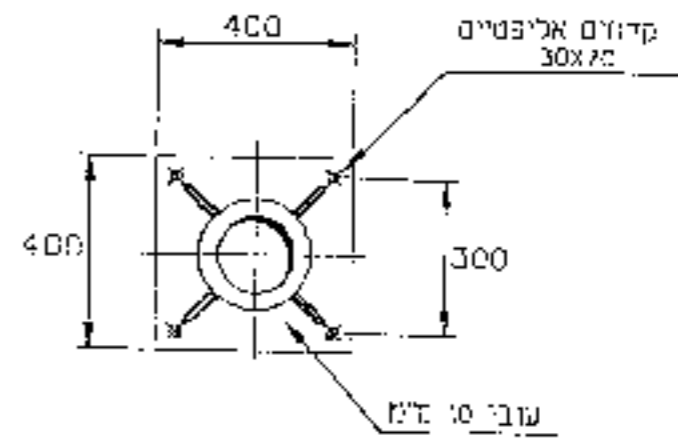
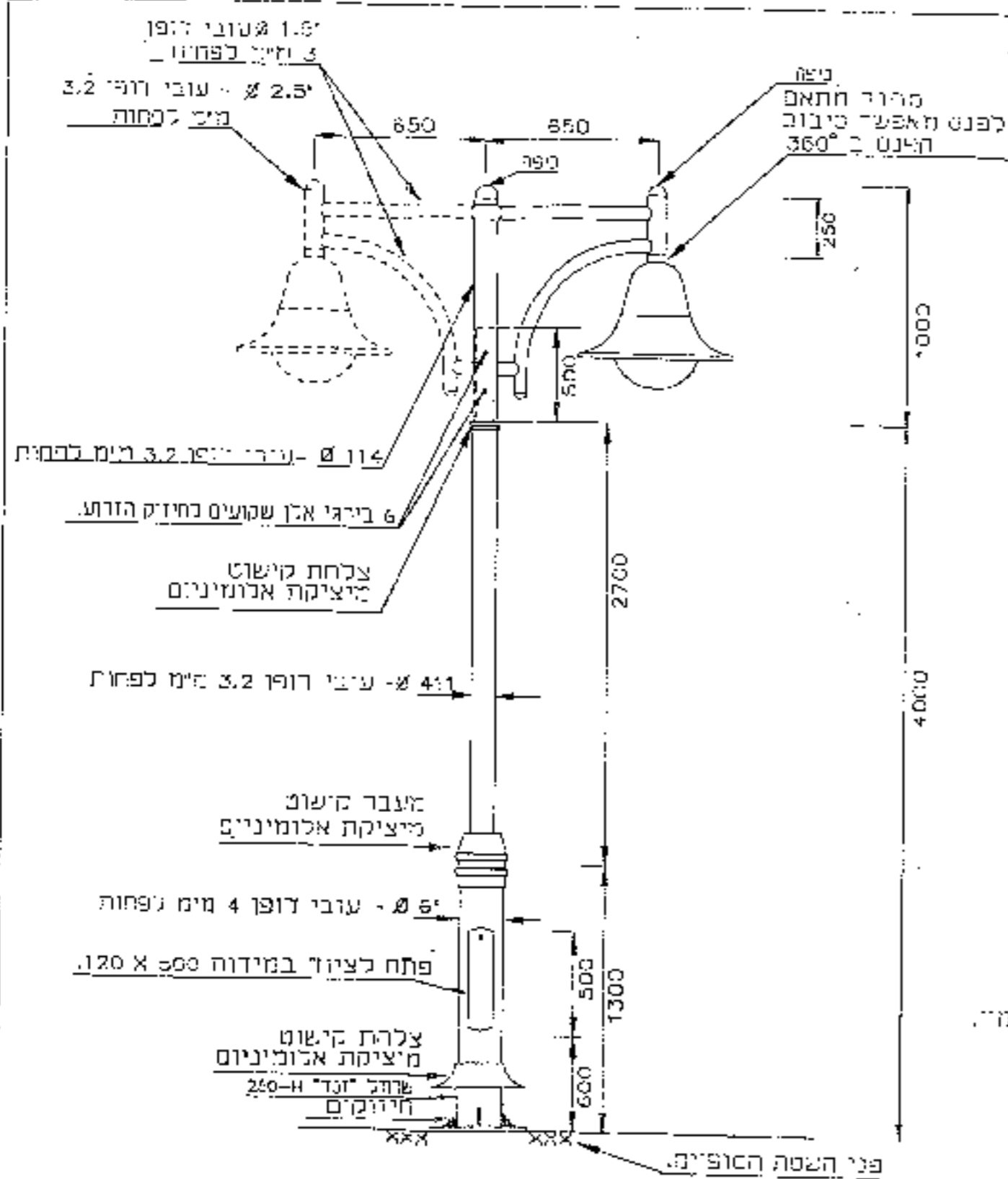
פרט מס' (68012)	כתיבה
התאמה לנורמות ישראליים	
מחיר	
מדידת	
מדידת	
מדידת	
מדידת	
מדידת	



הערות

- 1 כל המידות במ"מ י אלא אם צויין אחרת .
- 2 יצרן העמוד יהיה בעל תו יוקו למוצרי ובפיקוח מכון התקנים.
- 3 העמוד ייוצר בהתאם לנתי 818 בדוצאתו האחרונה.
- 4 העמוד יאולוו במכילה באג' חס בהתאם למפרט המיוחד.
- 5 תוכניה זו היא אוניטטטטורה בלבד. יוצר עמוד התאורה יהיה בהתאם למפרט המיוחד.
- 6 צתמי התאים בעמודים יריו בכיוון נגדי לכביש.
- 7 צביעת העמוד והזרוע תבוצע מיד לאחר הגילוי הצביעה בתורו בצבע בגיון סיפי RAL 6024.
- 8 המדמיו ל נר לעצמו את הזכות לבחור בגוון צבע אחר.
- 9 גוף התאורה דגם CETUS W 150 נכיא י יצבע גם הוא בגוון נאפי טפי קביעת המדמיו.
- 10 אפנת העמוד יהיה במידות 500x500 מימ' עובדה לדופן העמוד.
- 11 סוג רפלקטור בחור תאנס-לפי הצורך.

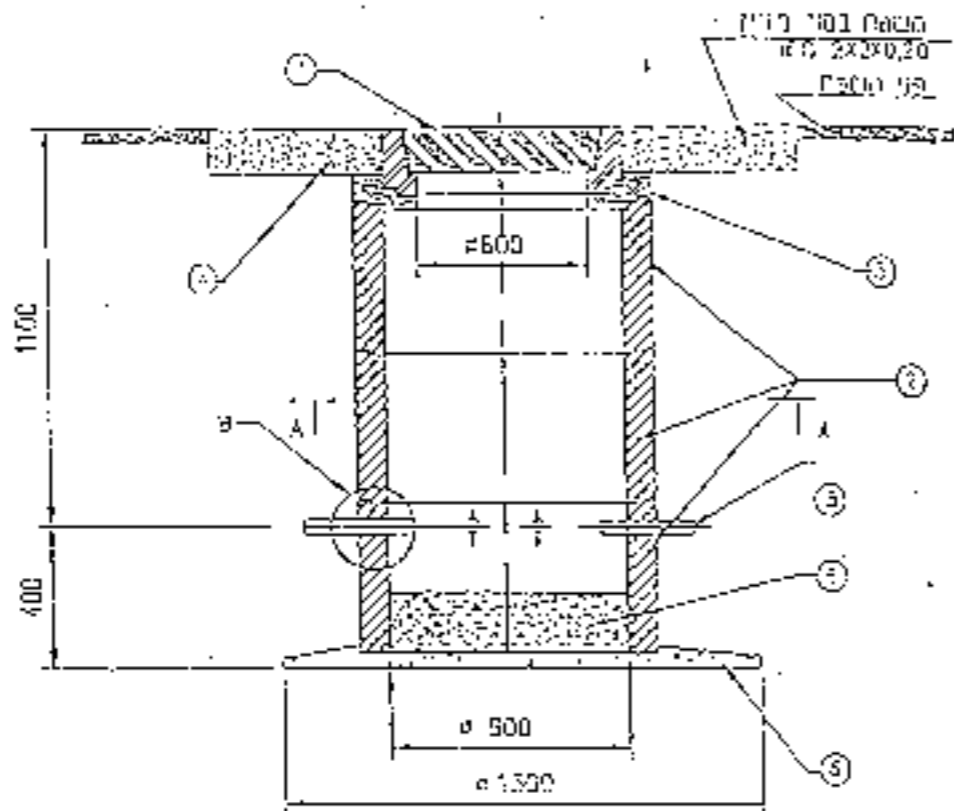
מס' שרטוט	שרטוט: 25.10.01.02	שם היצרן	עמוד הארדו מפונה בקו"פ 5 מ"מ נלא כולל דיוע עם דיוע דנוורטיביל
לפי ציור	לפי ציור	שטח	קטן סלמ סלמ סלמ



הערות

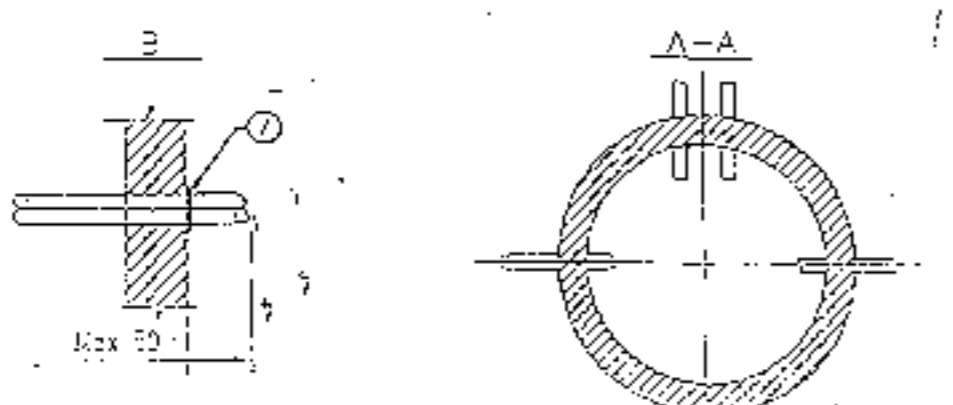
- 1 כל המידות נמדדי אלא אם צוינו אחרת.
- 2 יצרו העמוד יהיה בעל תו יעקב למוצריו ובפיקוח מטון המנסים.
- 3 העמוד ייוצר בהתאם לתיי 012 בהוצאתו האחרונה.
- 4 העמוד יגולוו בסביבה באפן חם בוחאם למפרט המידות.
- 5 תוכנית זו היא ארכיטקטורה בכבו. יצור עמוד התאורה יהיה בהתאם למפרט המיוחד.
- 6 פתח התאמה בעמודים יהיו בכיוון נגדי לכביש.
- 7 צביעת העמוד והזרוע תתבצע מיד לאחר האילוו הצביעה בתנור בצבע בארז סופי RAL 5024.
- 8 המזמין ישומר לעצמו את היכות לבחור בארון צבע אחר.
- 9 גוף התאורה דגם SETUS W 100 נכיא יצבע גם הוא בארון סופי לפי קביעת המזמין.
- 10 אפתי העמוד יגיה המיוות 20 ואכס 50 ממי ועובדה כדופו העמוד.
- 11 סיי. פלכאז בחיר הפנס-לפי הצורה.

שם הפרט				שם המערכת			
שם הפרט				שם המערכת			
קוטר	סדר	כמות	סדר	קוטר	סדר	כמות	סדר



הערות

- ① תקרה לפי ג'ר 463 עם מסכה לטובת σ פניו בקוטר 60 ס"מ לפי ג'ר 494 או אחרת לפי אישור מר"מ נסל התפקיד. זכרון הערסה יחואם לעובה הריצוף.
- ② צינור בטון בלילה פנימי 60 ס"מ וטובי 50 ס"מ מחוץ ל-3-5 שריוץ - לפי ג'ר 556.
- ③ כל החורים יבטנו נשטחו למחצית הפנימית.
- ④ פגועת הפני-3-500 בטקום.
- ⑤ צנר 4" או אחרת פתחת לכביש. בטוח בהתאם לטפ"פ 257 ודריס"ה התפקיד.
- ⑥ כליו החצץ נט.
- ⑦ כל בעיטת הצנורה יבטנו בשטח רצוף הצנורות.
- ⑧ טיטס מכפון רזה 50 ס"מ.



NAI 125

SAL

חומר	מיקוד	כמות	יחידה	ערך	הערות

חומר	כמות	יחידה	ערך

שירותי הנדסה ותכנון


סניף תל אביב

תרם - תכנון

מחלקת הנדסה

ר"מ: 02-5222000

כתובת: תל אביב 333



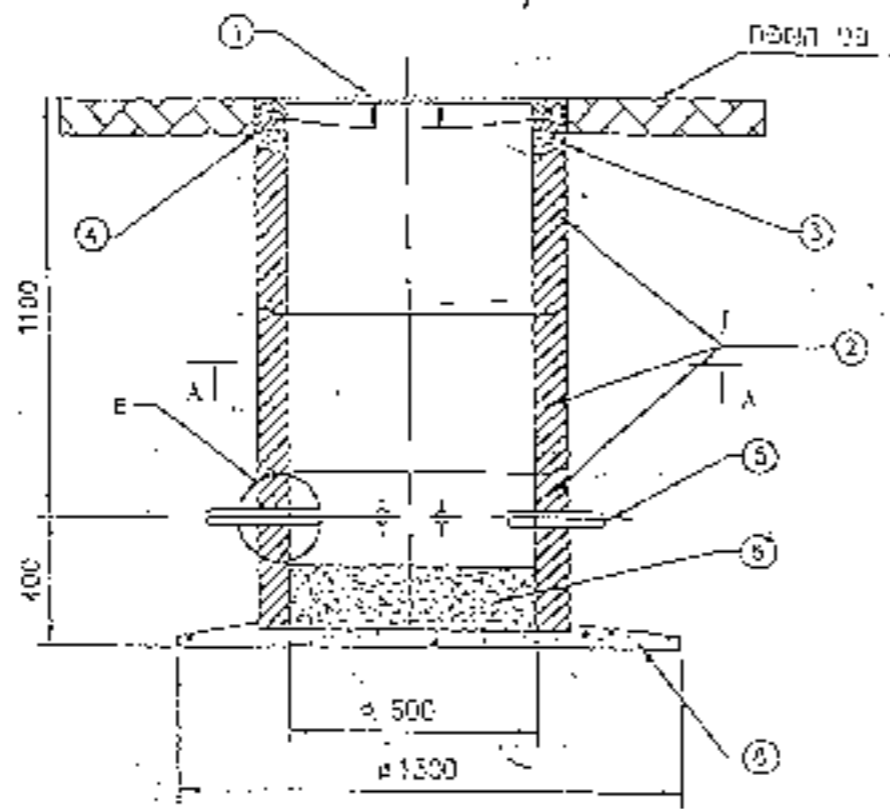
טלפון: 5222000

פקס: 5222000

דוא"ר: 0000000000

מס' התכנון	112200
מס' הרישום	173
מס' היזום	57.9
מס' התעודת זכויות	5001

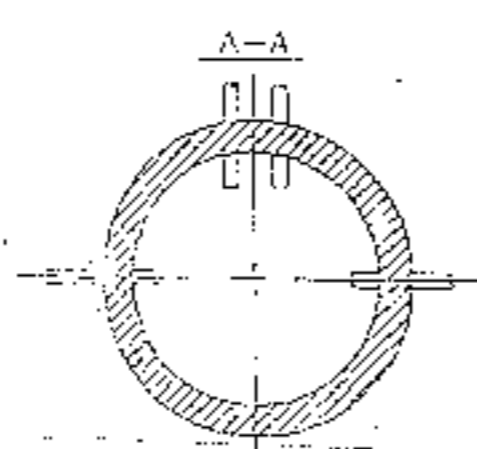
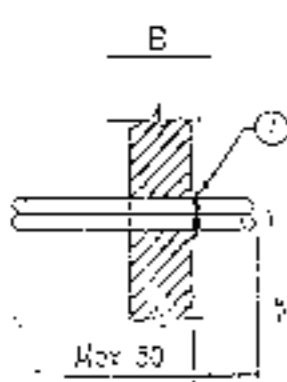
מועד הדפוס: 15/11/2010



הערות

- ① מכסה טיציקה פלדה הוצרת "זולקו" זגם "מורן" לפי פס 8 ס"ן בקוטר 80 ס"מ לפי אישור מראש ואני המפקח ונכה המכסה יחאם לנוחה רריצוף.
- ② צינור נסון בקוטר פנימי 80 ס"מ בעובי 2 ס"מ כהולק ב-3 פולסות - לפי ח"י 558.
- ③ כל החורים יבופו במטת הנחה הסכנות.
- ④ מסגרת פלייטה טיציקה פלדה תוצרת "זולקו".
- ⑤ צנורו "4" ב- אחרת פרחח לנ"יש. כענת בהתאם להפרם פכני ודרישות המפקח.
- ⑥ מכני בתצץ נס.
- ⑦ כל בליטות הצנוריה יבופו בענפח הנחת הצנורות.
- ⑧ כפיט לכפון דוח 50 מ"ר.

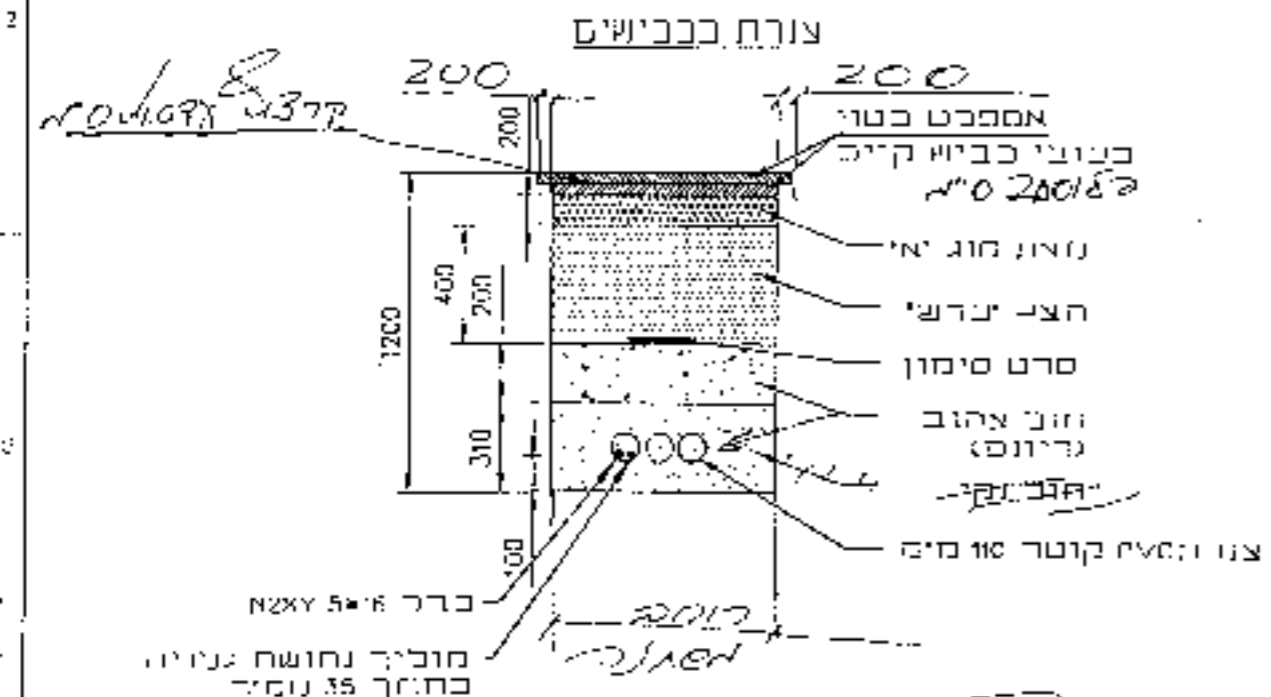
מסגרת פלייטה ומכסה טיציקה פלדה



13341
0215

13341

תאריך: 25.02.2008 שעה: 15:00 מס' תיק: 15300	פתח תקוה אגף דרכים ופיתוח מחלקת הנסל	תחנת המדידה רח' יום טוב ב' 55-תל אביב תל אביב-יפו 55, מ"מ 05-2404112	תחנת המדידה רח' יום טוב ב' 55-תל אביב תל אביב-יפו 55, מ"מ 05-2404112
	פתח תקוה אגף דרכים ופיתוח מחלקת הנסל	תחנת המדידה רח' יום טוב ב' 55-תל אביב תל אביב-יפו 55, מ"מ 05-2404112	תחנת המדידה רח' יום טוב ב' 55-תל אביב תל אביב-יפו 55, מ"מ 05-2404112



ORIGINAL COPIES

[Handwritten signature]

[Handwritten signature]

NO. 2.00.85

75.7.50 8.0H
23.2.00 3.04
3.3.00 2.7

שרת הנדסה
333

משרד הנדסה ואדריכלות
מנהל הנדסה ואדריכלות



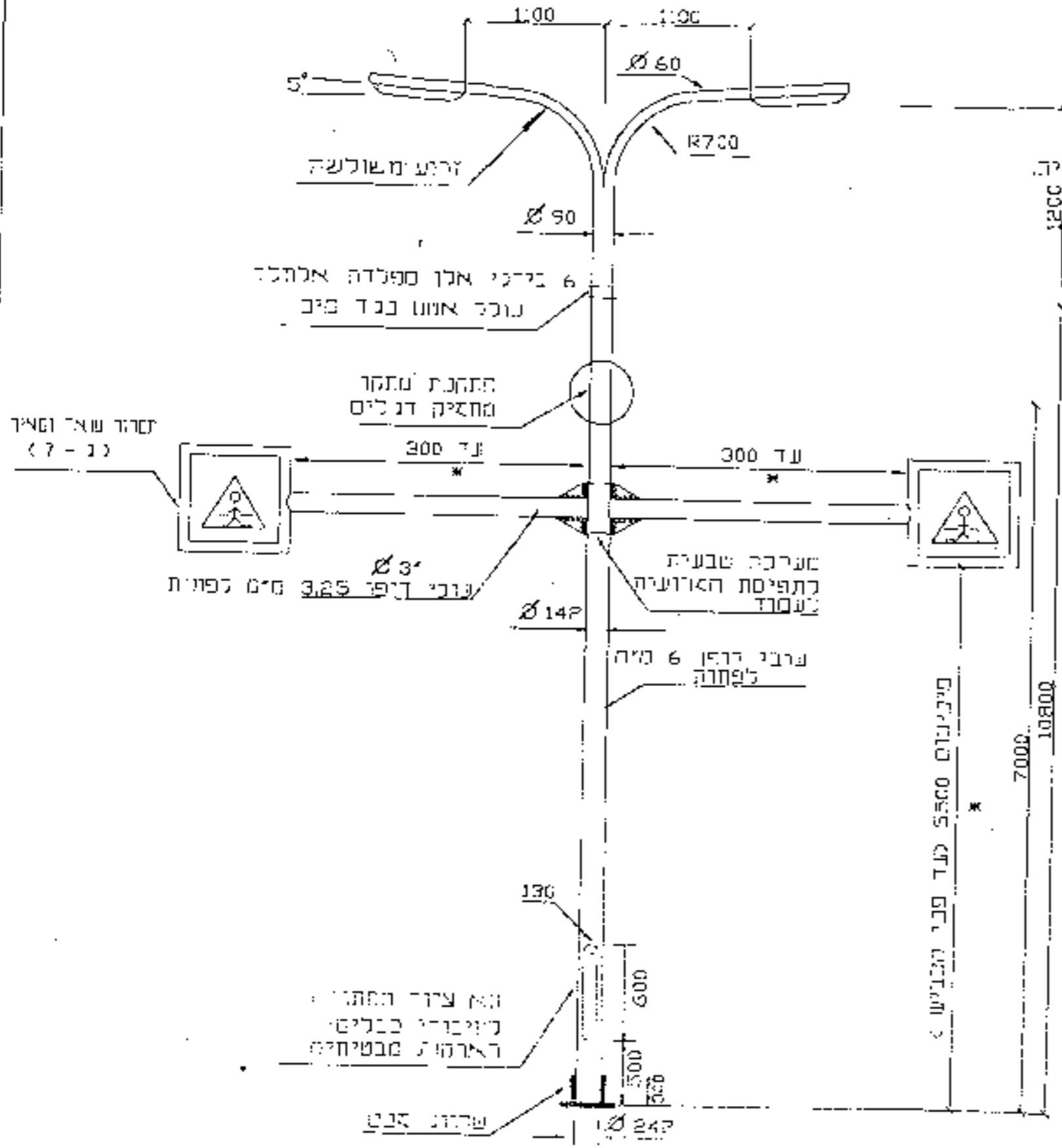
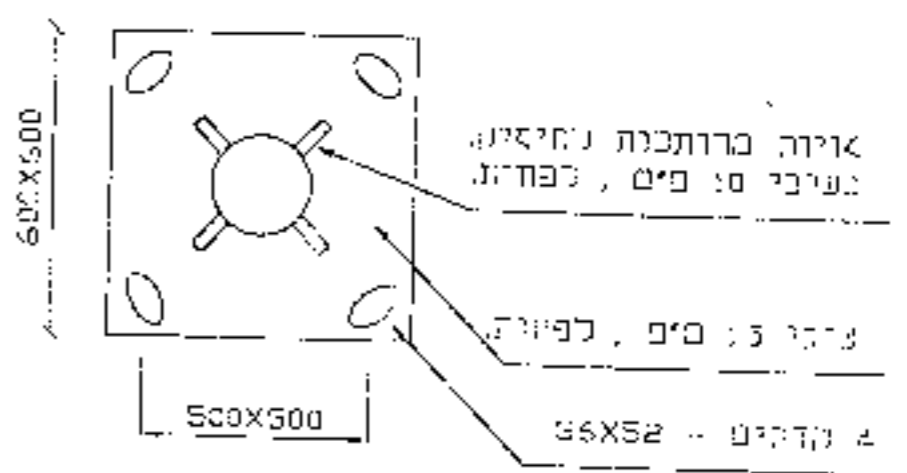
משרד הנדסה ואדריכלות
מנהל הנדסה ואדריכלות

45 124 2 2 2 2

תוכנית

- 1 כל המידות בסיים.
- 2 יצרון המכוד יהיה בעל וני חקו לסופרים ונפיקוח מכור הקונים.
- 3 המסוד ייצר בהתאם לרשימת הציוד בהוצאתי האחרונה.
- 4 במסוד יותקנו 2 שהאינר דגמי מתפרקים הפנדה ומכונות בערות סופרים.
- 5 המסוד יגולוו במכילה באחד עם בהתאם נפיקוח המסוד.
- 6 גובה תרמיק ומטרולים ג-7 ג סיקוסם 5.5 מ' ספי הכרש < ואורך ארוט השוט < נד 3 מ' מכ עו < גודל הסרורים ג-7 יהיו בהתאם לתחיות מהלים הונכער.
- 7 התכרולים האביאזי הרגור יהיו תהניים ובהתאם להדגשות משרו החובבתי.
- 8 ארועות שוט לתכרולים ג-7 וכל החיפוקים הנזושים לההקנת הארון יתוכנו ויבצעו ע"י יצרון העטורים ההדרגות.
- 9 תכונות כי היא ארכיטקטורה בלתי יצור עמיד והתאמה יהיה בהתאם לספו ט המינרד.
- 10 פתחי התאים גמטורים יוצו בקרון נלדי לכביש
- 11 לכל טכסה יתקנו כבל בפונה טאר גיינר 6 ספי עם שרול סלכני האורך 40 סים שיקוע לערות.
- 12 אטמוניים ודרגות יצבעו בתנוו בגון בהתאם לכפרס.

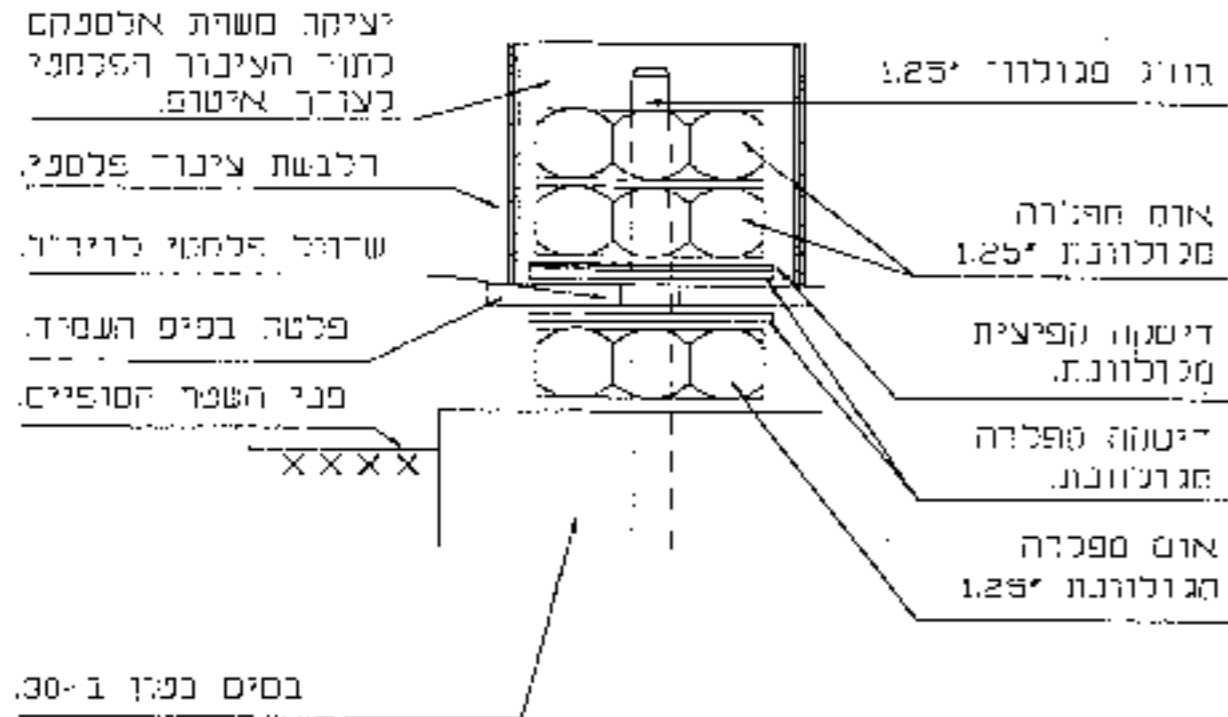
פרכת יסוד



שורת נתח תקנה

שורת נתח תקנה	שורת נתח תקנה	שורת נתח תקנה	שורת נתח תקנה	שורת נתח תקנה
שורת נתח תקנה	שורת נתח תקנה	שורת נתח תקנה	שורת נתח תקנה	שורת נתח תקנה

כרטיז



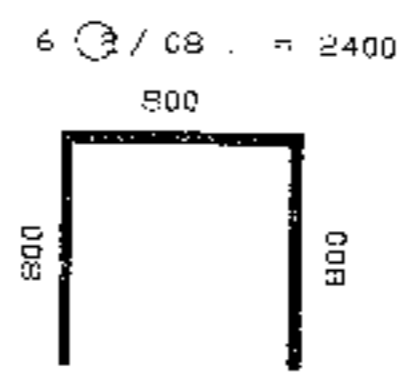
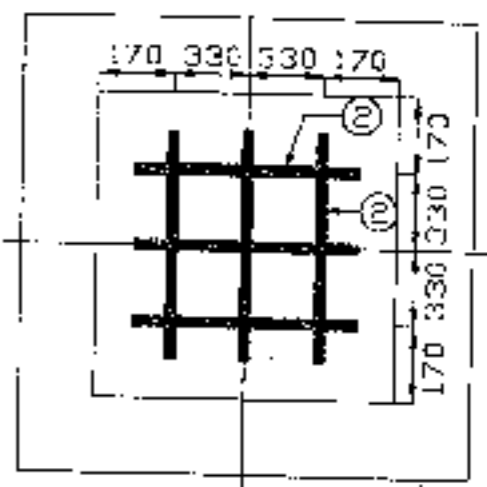
הערת

- 1) כל המידות בפיס 1 אלא אם צוין אחרת.
- 2) הרכיבים היסודיים, כגון היסוד והאיזון והפיצלים בתוכנית אלה הם מקינטיים בלבד ומצורפת נדוגסת.
- 3) ברגי היסוד והאיזון יהיו לפי הויגשה לקונסטרוקטור ויברעשי לפי המרוש המימד המצורף נל כל נעפחיו.
- 4) כמות הצווים היסודיים העמודים תהיה לפי תוכנית התאורה אך לא פחות מ-3 צינורות שדשוריים ו-3 צינורות פויגיי לים.
- 5) בברגי היסוד אפשר להשתמש בגליון חולל הגולט מעל פני היסוד ובחופת טל 3 - 7 פיס מאורכם הסודור לתור היסוד.
- 6) כל האוננים והמקיות והברגים ופיס האוהה יגולונו טעווי 66 סיקרה לפחה.

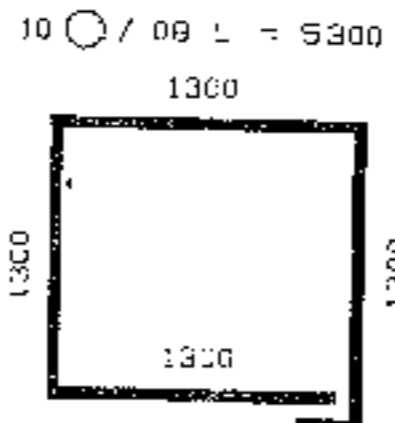
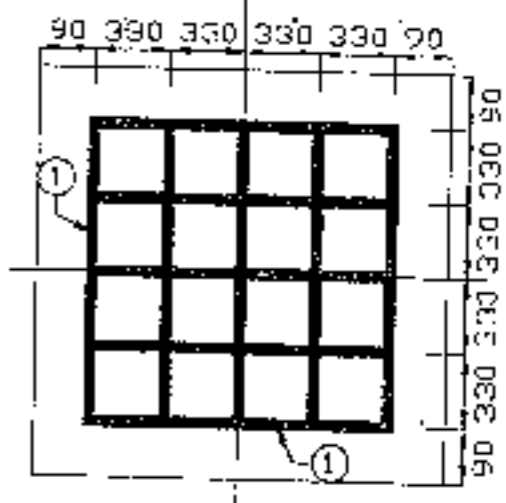
הערת				
עריה פחה הקוח				
ש	ש	ש	ש	ש
25	25	25	25	25
30	30	30	30	30

פרטן קטרוד ובו דג קטרוד לעמוד פלדה 12 מ' עם ארבע כפולה ל-50 ס"מ תאווה וארבע סרט כפרקה לתאווה ג-7

סוג 1-1



סוג 2-2



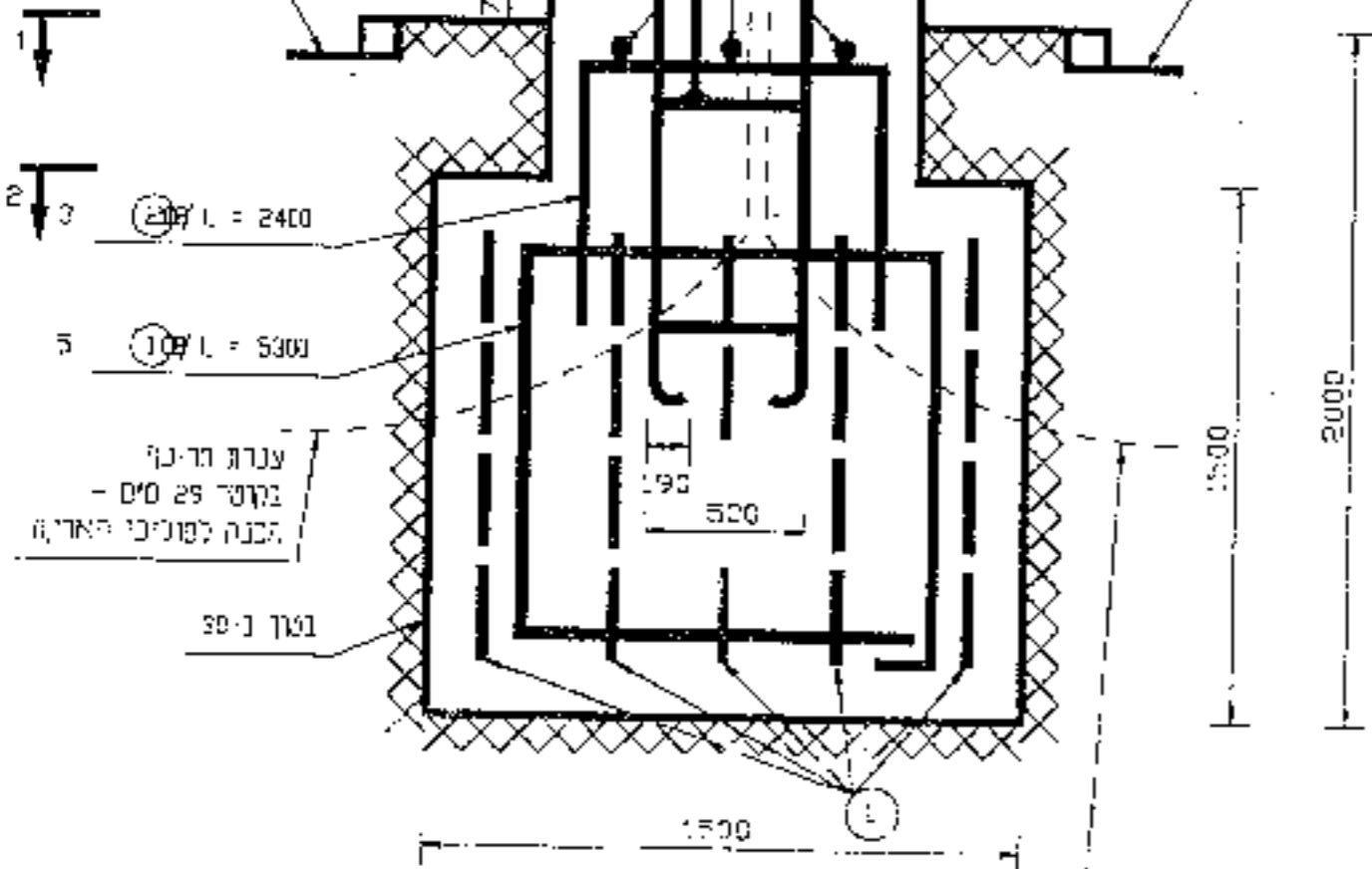
עמיד פלדה קוטר 12 ס"מ
יעילות פת פלדה כפולה מרופד
נסידה 30 x 50 מ"מ לדאווה

2 דגוי קטרוד 125 כרומום כרוב (ראה פרט א)
סגולת 311-3

אם לפלדה
אין מנע בין הארם ליסוד

סגולת כביש

סגולת כביש



עננה דגוי -
כרום 25 ס"מ -
כסא לפרוייני כרוב

1500-30

כרוב ארבע דגוי קטרוד
2500 מ"מ עם 25 ס"מ
כסא לפרוייני כרוב

125 כרומום כרוב

מחבר	11-2
מועקד	11-2
מאשר	11-2
מאשר	11-2
מאשר	11-2
מאשר	11-2
מאשר	11-2