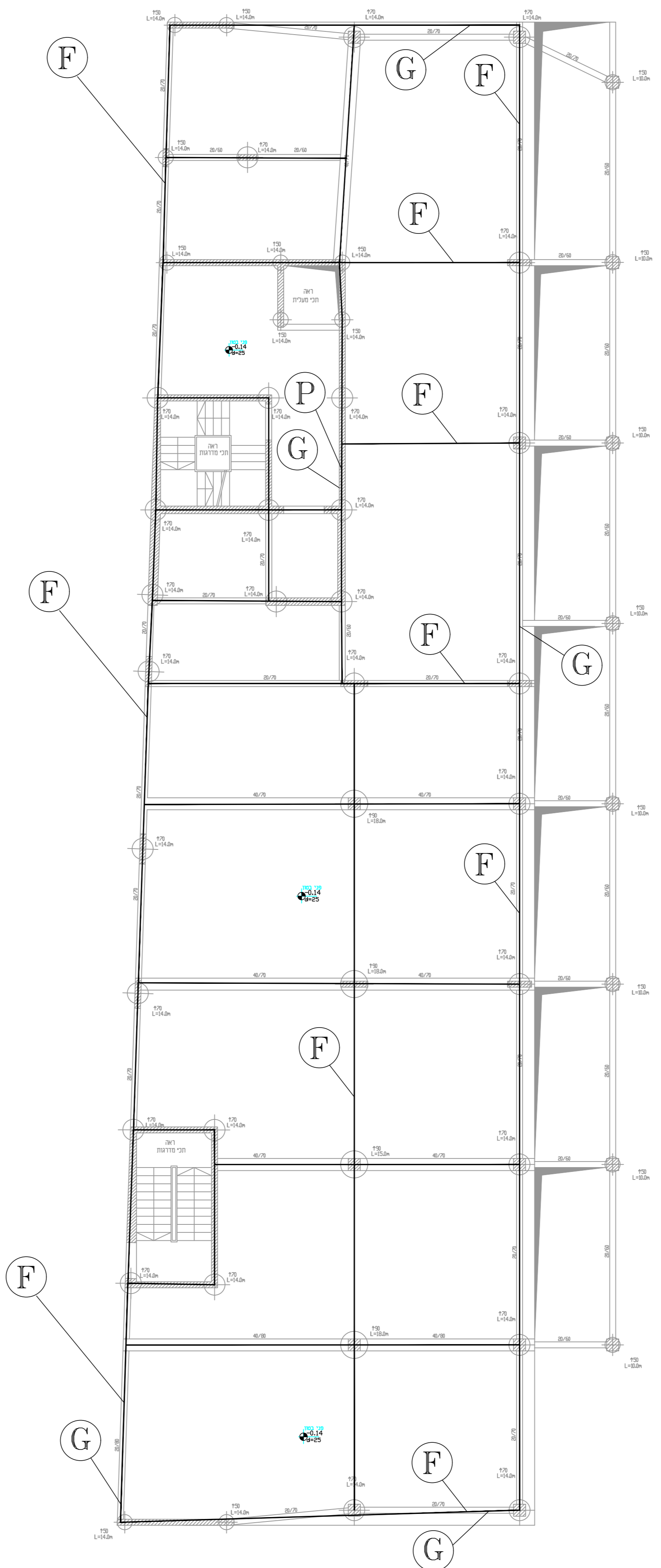


על המבצע לבקר את המידות ועל כל טעות או אי התאמה עליו להודיע למתכנן
 - המבצע אחראי לבדיקת התוכניות ולהתאמתן במקום
 - על המפקח והקבלן לוודא התאמת התוכנית האדריכלית לבצוע לתוכנית היתר וכל התוכניות המאושרות על ידי כל הגורמים הרשמיים
 - אין לבצע את העבודה המתוארת בשרטוט טרם נחתם ואשרר לביצוע



- הנחיות ביצוע**
1. כל הריבועים נשמרים רציפות חשמלית לא יורו קצרים מ-3 סימ
 2. אין להשתמש בברזל זיו המבנה כמוליכי הארקה
 3. אין לבצע ריבועים אף זיו המבנה אלא אם הדבר מבוצע בנפרד מוט היוון בכבד
 4. חיבור בין שני ברזים המסלבים יבוצע לפי פרט חיבור בין שני ברזים מצטלבים

- מקרא:**
- P** - 99 ברזל מגולוון (4*40) מימ מטבעת הארקה יסוד לפס השוואת פוטנציאלים
 - E** - ברזל מגולוון שטוח בחתך מינימלי של 3*40 מימ לחיבור בריתוך בין טבעת הארקה יסוד כמוליך קולט ברק על מעקה הגג.
 - F** - טבעת גישור הארקה יסוד מוט ברזל עגול נוסף שאיננו מברזי היוון 100 מימ לפחות מחובר לכל אורכו עיי ריתוכים. יש לבצע חיבור בין מוט אל זיו המבנה בבורחקים שלא יעלו על 5 מטר בין חיבור לחיבור
 - G** - 4*40Fe יציאת חוט מטבעת גישור הארקה יסוד נקופסת חיבורים ששועה בקיר המבנה H=30 ראה פרט קופסת חיבורים לאלקטרודה חיצונית.
 - I** - חיבור בין מוליך קליטה אופקי אל ברזל מערכת הקליטה עיי ברזל שטוח מגולוון בחתך מינימלי של 3*40 מימ

פס השוואת פוטנציאלים

1	פס השוואת פוטנציאלים
2	פס השוואת פוטנציאלים
3	פס השוואת פוטנציאלים
4	פס השוואת פוטנציאלים
5	פס השוואת פוטנציאלים
6	פס השוואת פוטנציאלים
7	פס השוואת פוטנציאלים
8	פס השוואת פוטנציאלים
9	פס השוואת פוטנציאלים
10	פס השוואת פוטנציאלים

מספר ערכון	תאריך	מרות ערכון
5		
4		
3		
2		
1		

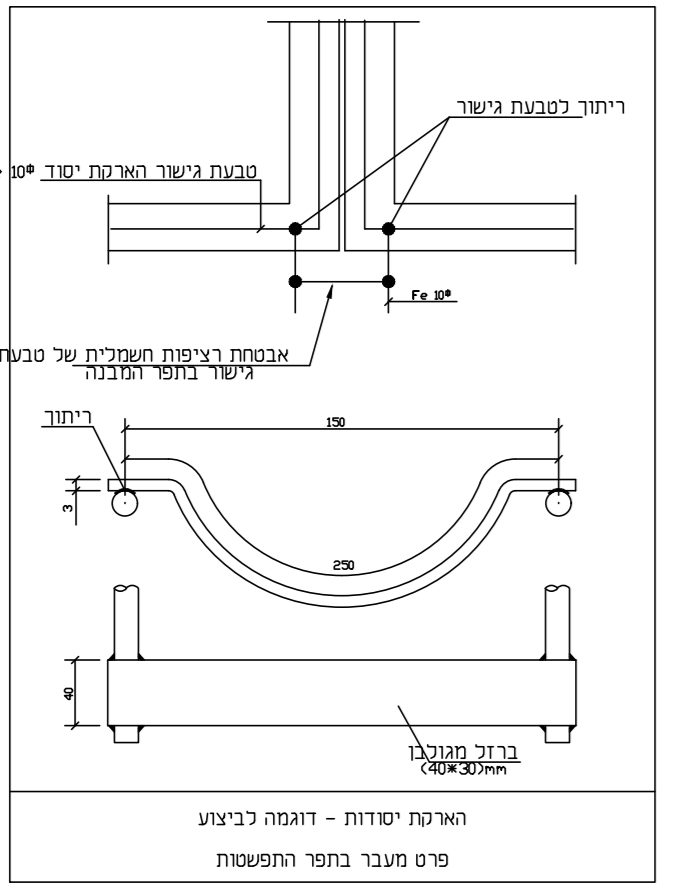
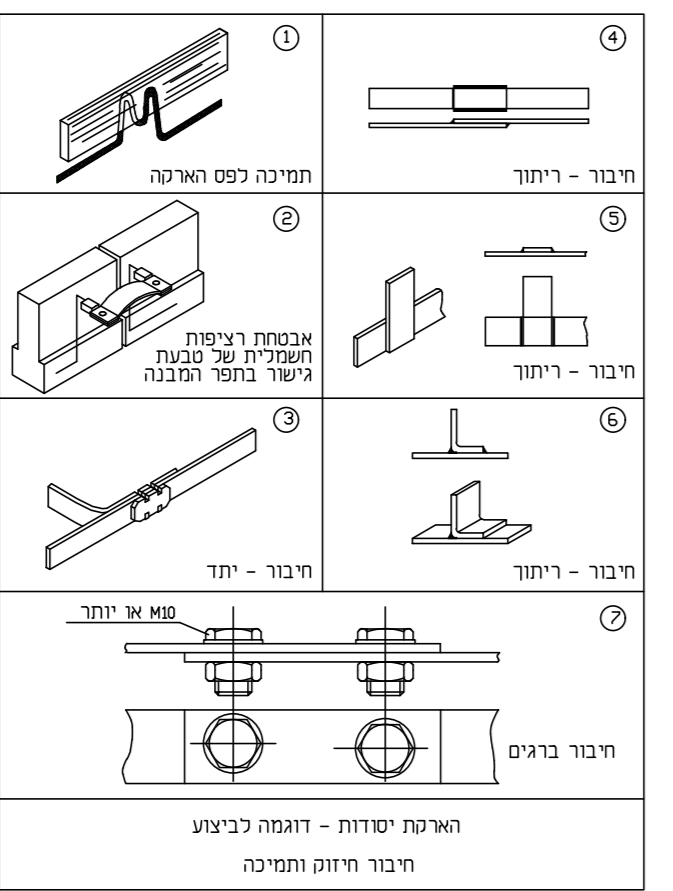
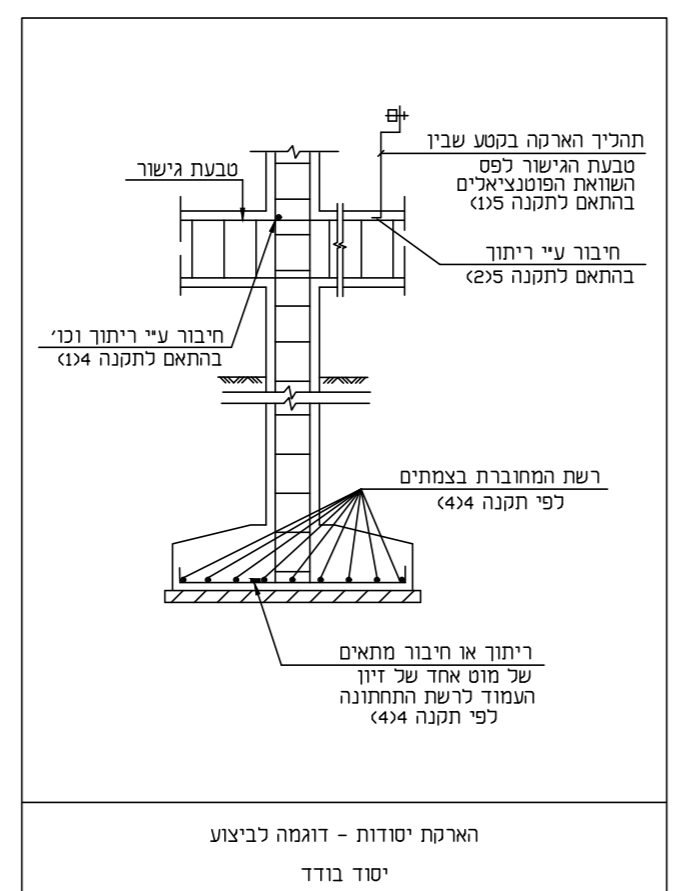
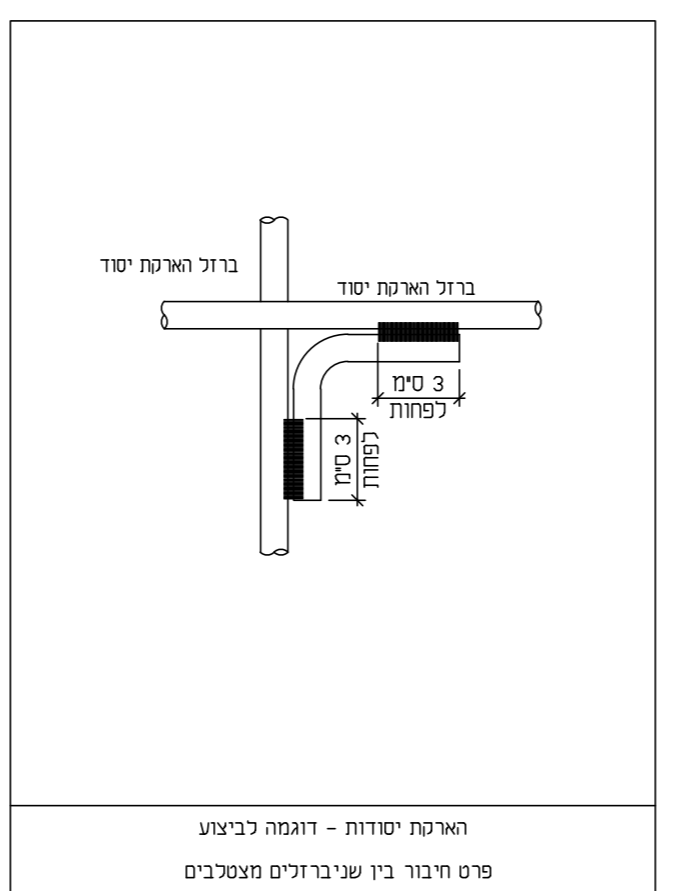
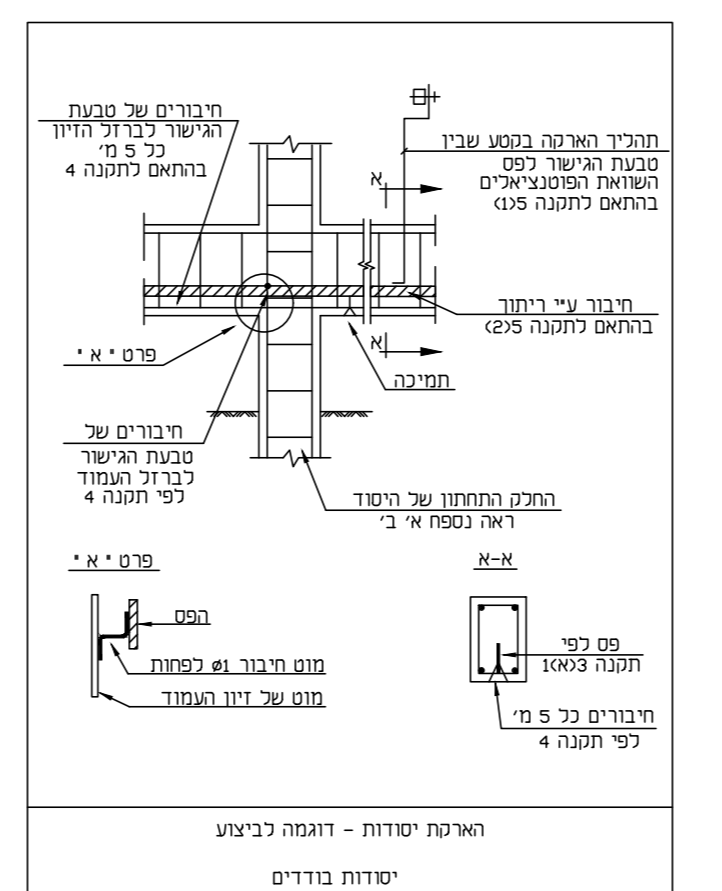
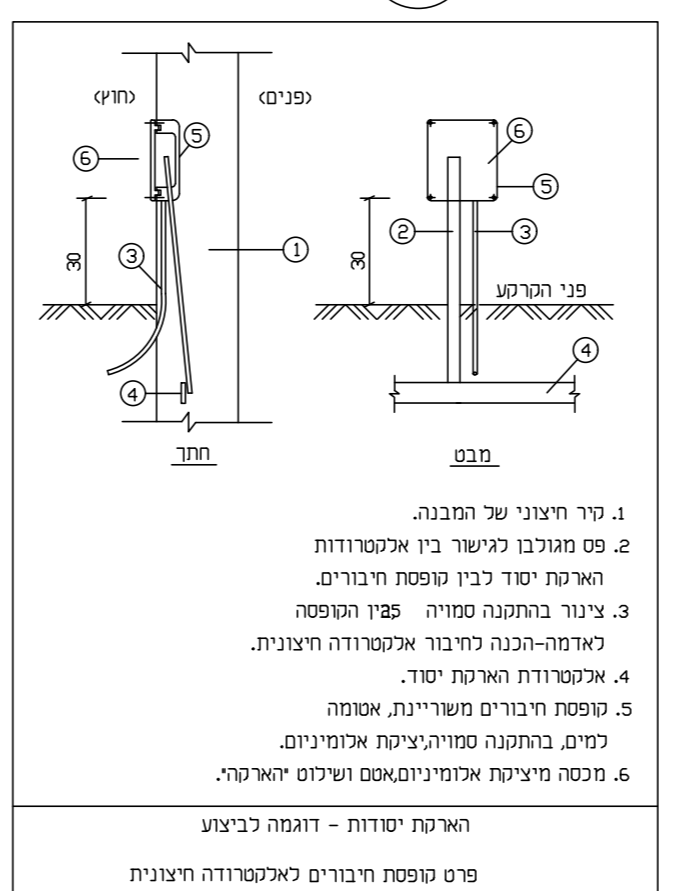
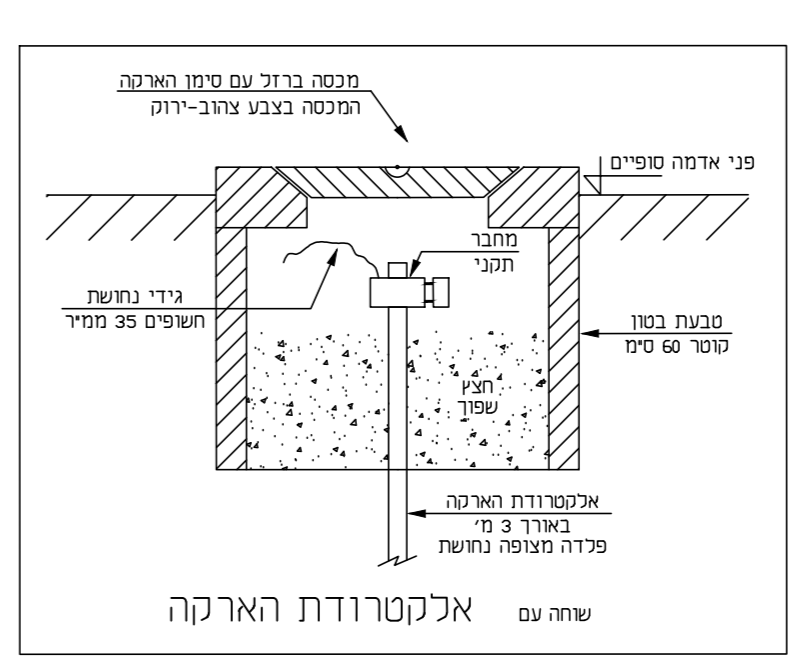
אלעד דורני-הנדסת חשמל
 תכנון, יעוץ, בדיקות ופרויקטים
 טלפון: 054-6218484
 פקס: 072-2400472
 מייל: elad.du@gmail.com

תכנית זאת ל:
 לעיון: לאישור: לביצוע:

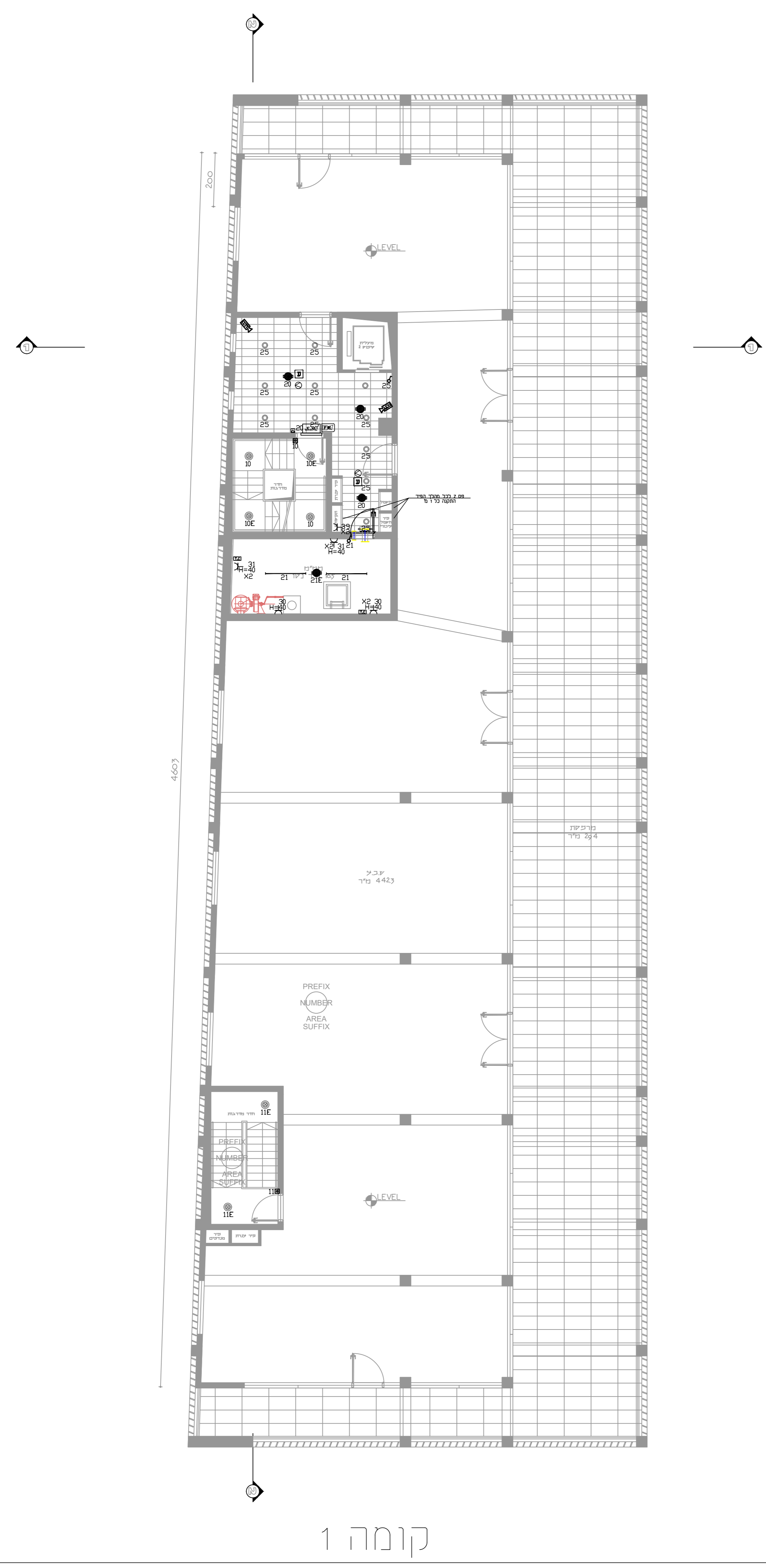
שם הפרויקט: מרכז מסחרי מבצע דקל

שם התוכנית: הארקה יסוד

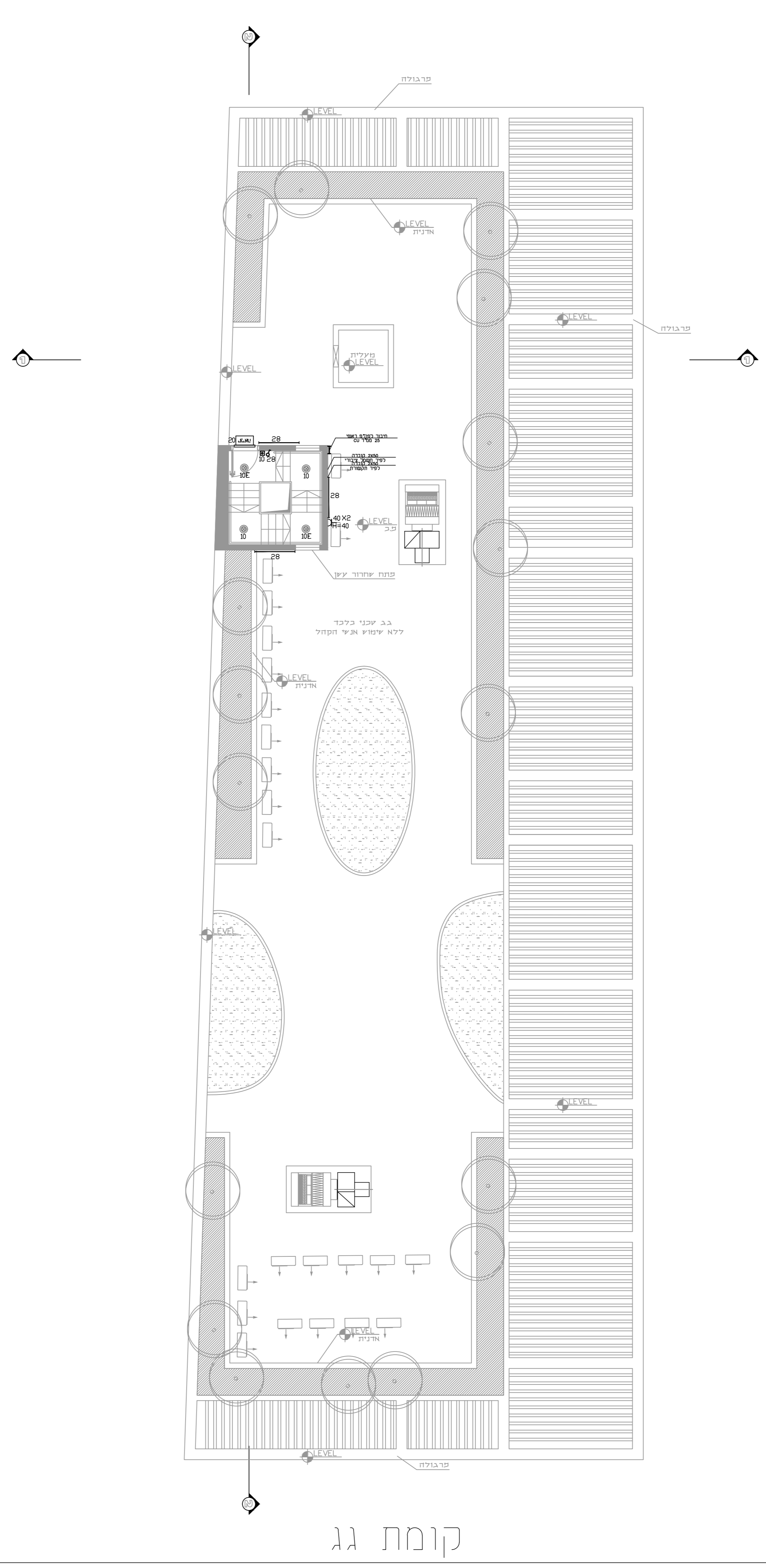
תכנון: אלעד דורני	גיליון: 1	מהדורה: 1
תאריך: 6.12.21	מס' תוכנית: 102-2021	קנימ: 1:100



- על המבצע לבקר את המידות ועל כל טעות
 או אי התאמה עליו להודיע למתכנן
 - המבצע אחראי לבדיקת התוכניות ולהתאמתן במקום
 - על המפקח ורקבלן לוודא התאמת התוכנית האדריכלית
 לבצוע לתוכנית היותר וכל התוכניות המאושרות על ידי
 כל הגורמים הרשמיים
 - אין לבצע את העבודה המתוארת בשרטוט טרם נחתם ואשרר לביצוע



קומה 1



קומת גג

מקרא חומרה	סמל	תיאור
כיוון המבצע	→	כיוון המבצע
קו חתך	—	קו חתך
קו רצף	⊞	קו רצף
קו פתח	⊞	קו פתח
קו מפתח	⊞	קו מפתח
קו מפתח פנימי	⊞	קו מפתח פנימי
קו מפתח חיצוני	⊞	קו מפתח חיצוני
קו מפתח חיצוני עם מדרגות	⊞	קו מפתח חיצוני עם מדרגות
קו מפתח חיצוני עם מדרגות ופאנל	⊞	קו מפתח חיצוני עם מדרגות ופאנל
קו מפתח חיצוני עם מדרגות ופאנל ומונוליט	⊞	קו מפתח חיצוני עם מדרגות ופאנל ומונוליט
קו מפתח חיצוני עם מדרגות ופאנל ומונוליט וקניון	⊞	קו מפתח חיצוני עם מדרגות ופאנל ומונוליט וקניון
קו מפתח חיצוני עם מדרגות ופאנל ומונוליט וקניון וקיר	⊞	קו מפתח חיצוני עם מדרגות ופאנל ומונוליט וקניון וקיר
קו מפתח חיצוני עם מדרגות ופאנל ומונוליט וקניון וקיר ופאנל	⊞	קו מפתח חיצוני עם מדרגות ופאנל ומונוליט וקניון וקיר ופאנל
קו מפתח חיצוני עם מדרגות ופאנל ומונוליט וקניון וקיר ופאנל וקיר	⊞	קו מפתח חיצוני עם מדרגות ופאנל ומונוליט וקניון וקיר ופאנל וקיר

מקרא נגידים	סמל	תיאור
צבע נגידים	□	צבע נגידים
פריסת פריסת	□	פריסת פריסת
פריסת פריסת	□	פריסת פריסת
פריסת פריסת	□	פריסת פריסת
פריסת פריסת	□	פריסת פריסת
פריסת פריסת	□	פריסת פריסת
פריסת פריסת	□	פריסת פריסת
פריסת פריסת	□	פריסת פריסת
פריסת פריסת	□	פריסת פריסת

מקרא כח	סמל	תיאור
כיוון המבצע	→	כיוון המבצע
קו חתך	—	קו חתך
קו רצף	⊞	קו רצף
קו פתח	⊞	קו פתח
קו מפתח	⊞	קו מפתח
קו מפתח פנימי	⊞	קו מפתח פנימי
קו מפתח חיצוני	⊞	קו מפתח חיצוני
קו מפתח חיצוני עם מדרגות	⊞	קו מפתח חיצוני עם מדרגות
קו מפתח חיצוני עם מדרגות ופאנל	⊞	קו מפתח חיצוני עם מדרגות ופאנל
קו מפתח חיצוני עם מדרגות ופאנל ומונוליט	⊞	קו מפתח חיצוני עם מדרגות ופאנל ומונוליט
קו מפתח חיצוני עם מדרגות ופאנל ומונוליט וקניון	⊞	קו מפתח חיצוני עם מדרגות ופאנל ומונוליט וקניון
קו מפתח חיצוני עם מדרגות ופאנל ומונוליט וקניון וקיר	⊞	קו מפתח חיצוני עם מדרגות ופאנל ומונוליט וקניון וקיר
קו מפתח חיצוני עם מדרגות ופאנל ומונוליט וקניון וקיר ופאנל	⊞	קו מפתח חיצוני עם מדרגות ופאנל ומונוליט וקניון וקיר ופאנל
קו מפתח חיצוני עם מדרגות ופאנל ומונוליט וקניון וקיר ופאנל וקיר	⊞	קו מפתח חיצוני עם מדרגות ופאנל ומונוליט וקניון וקיר ופאנל וקיר

מקרא חשמול	סמל	תיאור
קו חשמול	—	קו חשמול
קו חשמול	—	קו חשמול
קו חשמול	—	קו חשמול
קו חשמול	—	קו חשמול
קו חשמול	—	קו חשמול
קו חשמול	—	קו חשמול
קו חשמול	—	קו חשמול
קו חשמול	—	קו חשמול
קו חשמול	—	קו חשמול

מספר עבודה	תאריך	מרות עזרון
5		
4		
3		
2		
1		

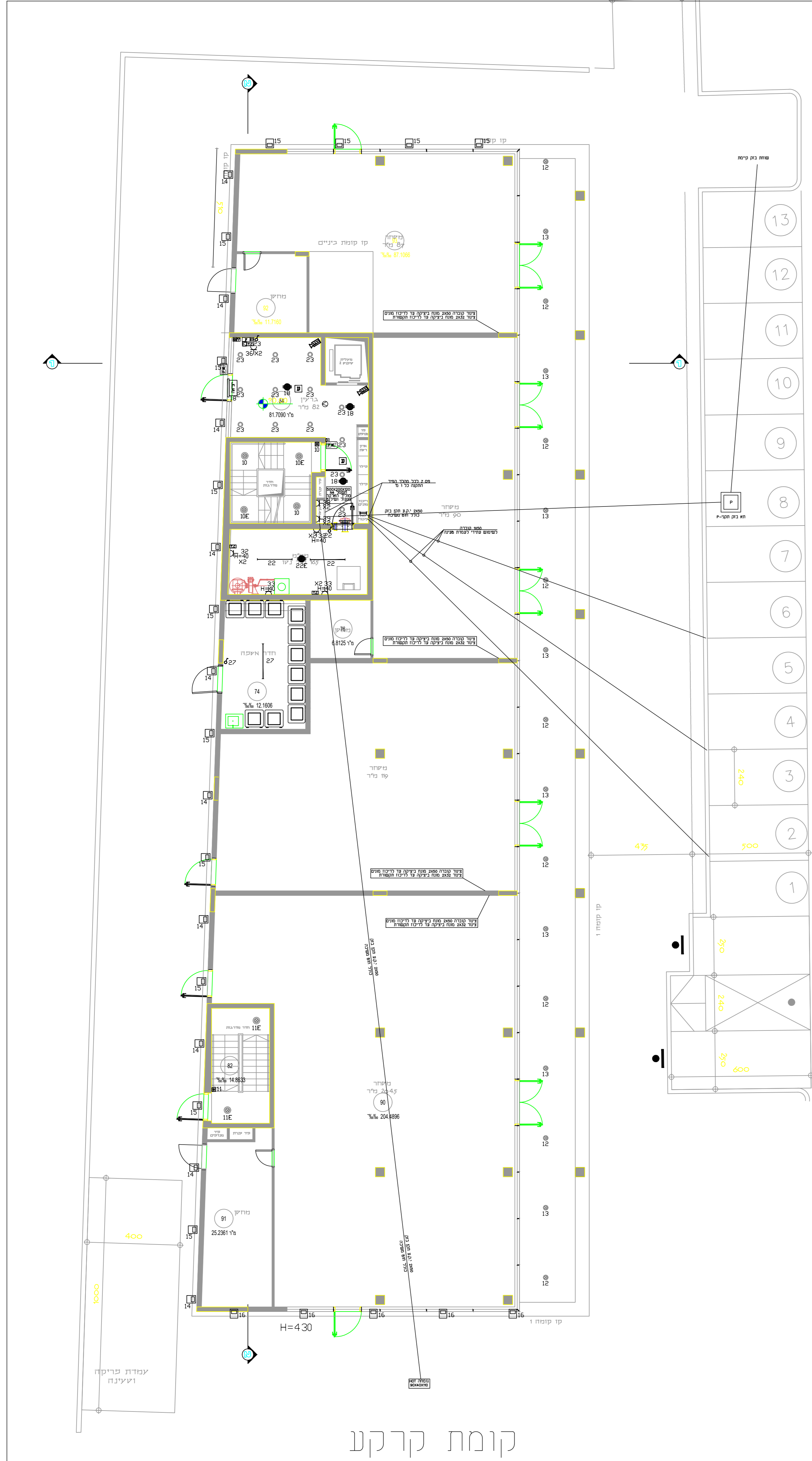
אלעד דורני- הנדסת חשמל
 חכנון, ירושלים, בדיקות ופרויקטים
 טלפון: 054-6218484
 פקס: 072-2400472
 מייל: elad.du@gmail.com

תכנית זאת ל: לעיון לאישור למכרז לביצוע

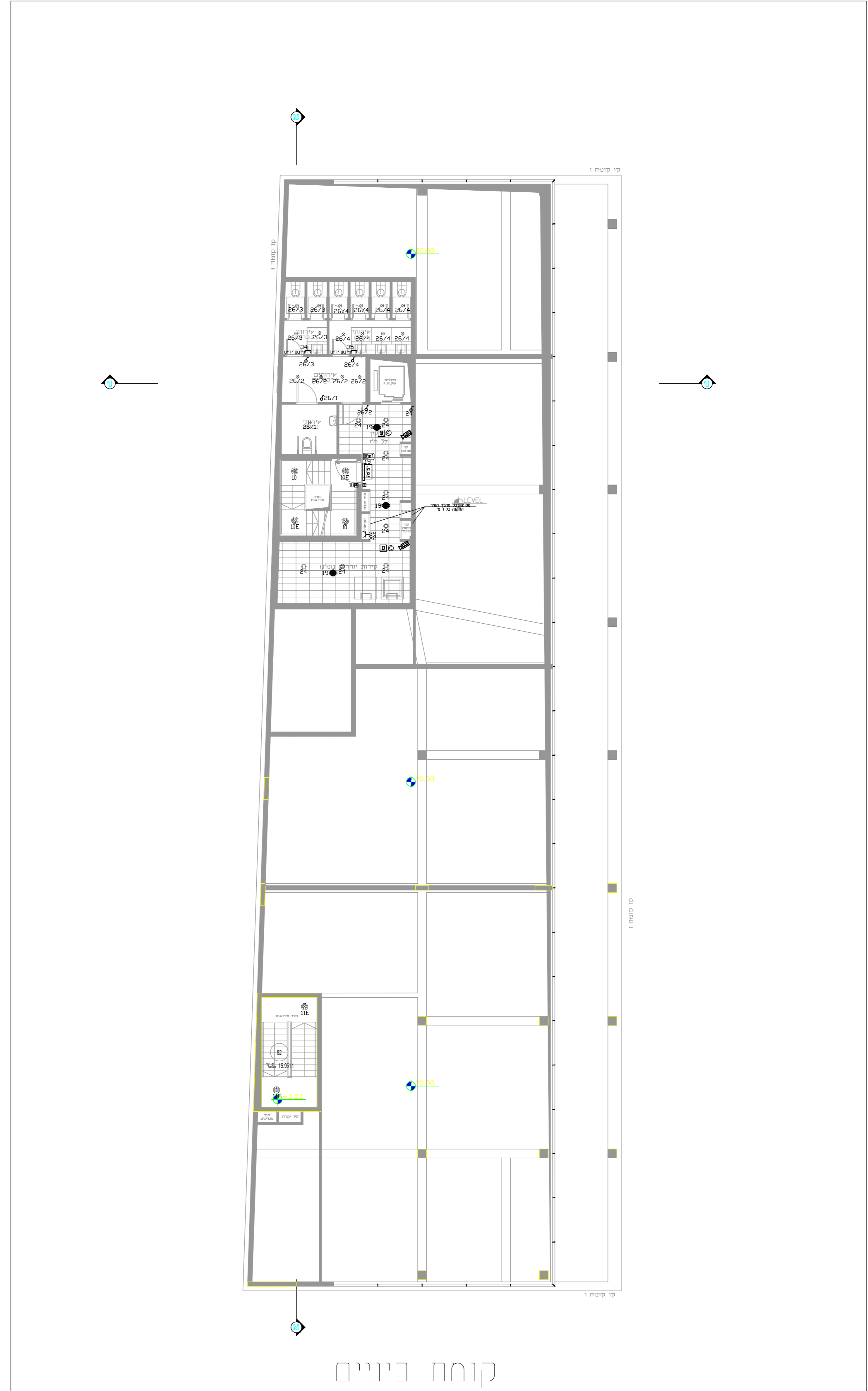
עם הפרויקט מרכז מסחרי מבצע דקל

עם התוכנית: חשמל ותקשורת

תכנון: אלעד דורני	גיליון:	מהדורה:
תאריך: 6.12.21	מס' תוכנית: 101-2-2021	
	קנימי: 1:100	



קומת קרקע



קומת ביניים

על המבצע לבקר את המידות ועל כל טעות
או אי התאמה עליו להודיע למתכנן
המבצע אחראי לבדיקת התוכניות ולהתאמתן במקום
על המפיק להמליץ לנדרש התאמת התוכנית האדריכלית
לביצוע לתוכניות היותר וכל התוכניות המאושרות על ידי
כל הגורמים הרשמיים
אין לבצע את העבודה המתוארת בשרטוט טרם נחתם ואושר לביצוע

[Symbol]	גובה מרבי מרצפת
[Symbol]	גובה מיני מרצפת
[Symbol]	גובה מיני מרצפת
[Symbol]	גובה מיני מרצפת
[Symbol]	גובה מיני מרצפת
[Symbol]	גובה מיני מרצפת
[Symbol]	גובה מיני מרצפת
[Symbol]	גובה מיני מרצפת
[Symbol]	גובה מיני מרצפת
[Symbol]	גובה מיני מרצפת
[Symbol]	גובה מיני מרצפת
[Symbol]	גובה מיני מרצפת
[Symbol]	גובה מיני מרצפת
[Symbol]	גובה מיני מרצפת

[Symbol]	נקודת המסרה
[Symbol]	נקודת המסרה
[Symbol]	נקודת המסרה
[Symbol]	נקודת המסרה
[Symbol]	נקודת המסרה
[Symbol]	נקודת המסרה
[Symbol]	נקודת המסרה
[Symbol]	נקודת המסרה
[Symbol]	נקודת המסרה
[Symbol]	נקודת המסרה
[Symbol]	נקודת המסרה
[Symbol]	נקודת המסרה
[Symbol]	נקודת המסרה
[Symbol]	נקודת המסרה
[Symbol]	נקודת המסרה
[Symbol]	נקודת המסרה
[Symbol]	נקודת המסרה

[Symbol]	גבול
[Symbol]	גבול
[Symbol]	גבול
[Symbol]	גבול
[Symbol]	גבול
[Symbol]	גבול
[Symbol]	גבול
[Symbol]	גבול
[Symbol]	גבול
[Symbol]	גבול
[Symbol]	גבול
[Symbol]	גבול
[Symbol]	גבול
[Symbol]	גבול
[Symbol]	גבול
[Symbol]	גבול
[Symbol]	גבול
[Symbol]	גבול
[Symbol]	גבול
[Symbol]	גבול
[Symbol]	גבול
[Symbol]	גבול

[Symbol]	חמורה
[Symbol]	חמורה
[Symbol]	חמורה
[Symbol]	חמורה
[Symbol]	חמורה
[Symbol]	חמורה
[Symbol]	חמורה
[Symbol]	חמורה
[Symbol]	חמורה
[Symbol]	חמורה
[Symbol]	חמורה
[Symbol]	חמורה
[Symbol]	חמורה
[Symbol]	חמורה
[Symbol]	חמורה
[Symbol]	חמורה
[Symbol]	חמורה
[Symbol]	חמורה
[Symbol]	חמורה
[Symbol]	חמורה
[Symbol]	חמורה

חומר	חומר	חומר
מחזור	מחזור	מחזור
מחזור	מחזור	מחזור
מחזור	מחזור	מחזור
מחזור	מחזור	מחזור
מחזור	מחזור	מחזור
מחזור	מחזור	מחזור
מחזור	מחזור	מחזור
מחזור	מחזור	מחזור
מחזור	מחזור	מחזור
מחזור	מחזור	מחזור
מחזור	מחזור	מחזור
מחזור	מחזור	מחזור
מחזור	מחזור	מחזור
מחזור	מחזור	מחזור
מחזור	מחזור	מחזור

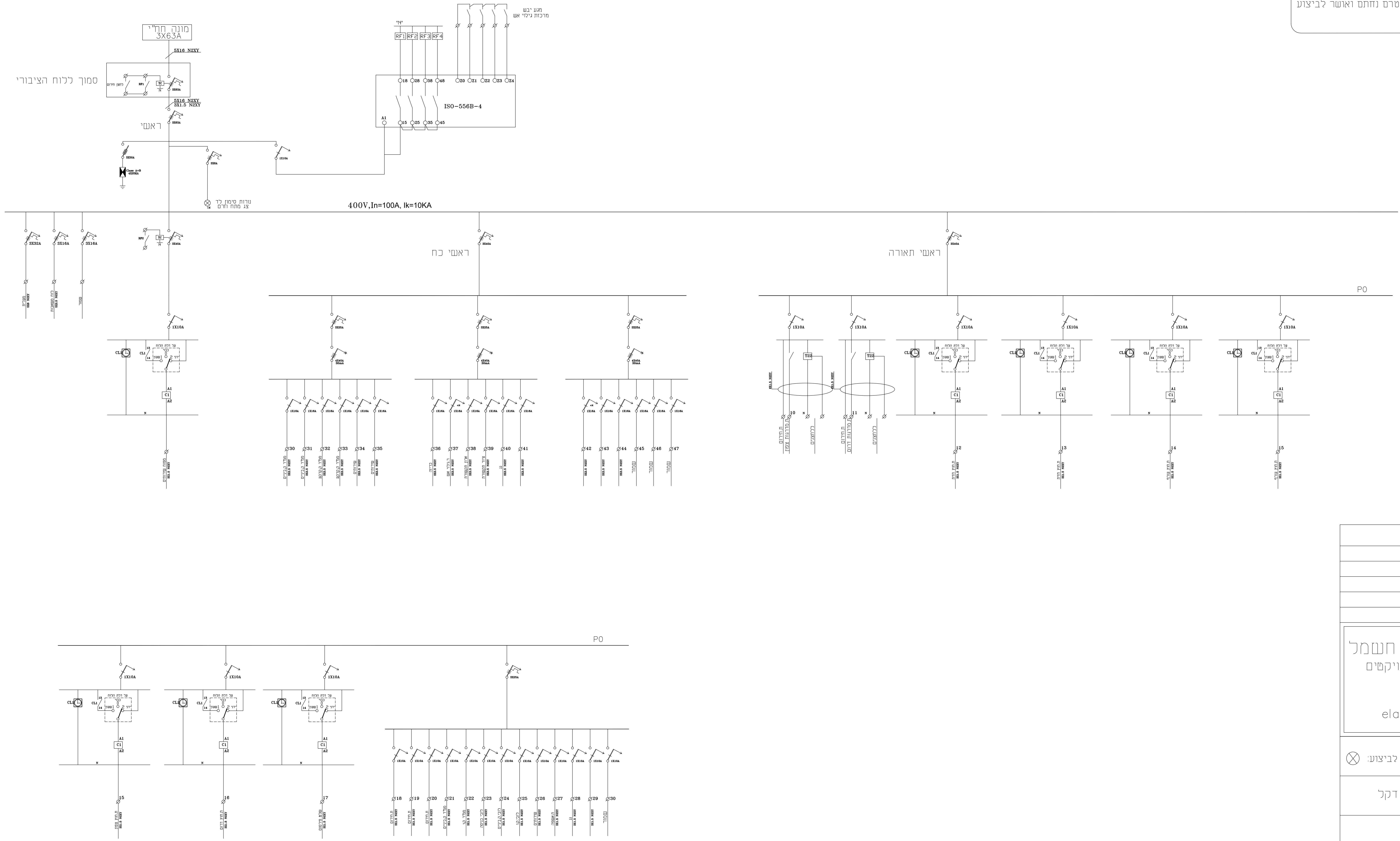
אלעד דורני- הנדסת חשמל
תכנון, יעוץ, בדיקות ופרויקטים
טל פון: 054-6218484
פקס: 072-2400472
מייל: elad.du@gmail.com

תכנית זאת ל:
 לעיון לאישור למכרה לביצוע

שם הפרויקט: מרכז מסחרי מבצע דקל
 שם התוכנית: חשמל ותקשורת

תכנון: אלעד דורני גיליון: מהדורה:
 תאריך: 6.12.21 מס' תוכנית: 1-101-2021
 קני"מ: 1:100

- על המבצע לבקר את המידות ועל כל טעות או אי התאמה עליו להודיע למתכנן
 - המבצע אחראי לבדיקת התוכניות ולהתאמתן במקום
 - על המפקח והקבלן לוודא התאמת התוכנית האדריכלית לבצוע לתוכניות ההיתר וכל התוכניות המאושרות על ידי כל הגורמים הרשמיים
 - אין לבצע את העבודה המתוארת בשרטוט טרם נחתם ואושר לביצוע



מספר ערכון	תאריך	מרות ערכון
5		
4		
3		
2		
1		

אלעד דורני-הנדסת חשמל
 תכנון, יעוץ, בדיקות ופרויקטים
 מל"פ: 054-6218484
 פקס: 072-2400472
 מייל: elad.du@gmail.com

תכנית זאת ל:
 לעיון: ○ לאישור: ○ למכרז: ⊗ לביצוע: ⊗

שם הפרויקט: מרכז מסחרי מבצע דקל

שם התוכנית: לוחות חשמל

תכנון: אלעד דורני	גיליון: מהדורה:
תאריך: 6.12.21	מס' תוכנית: 1-104-2021
קנימ:	