

תאריך	חשבוני	שטח	תחילת	העתקים

מספר תאריך	שטח	תחילת	העתקים

מספר תאריך	שטח	תחילת	העתקים

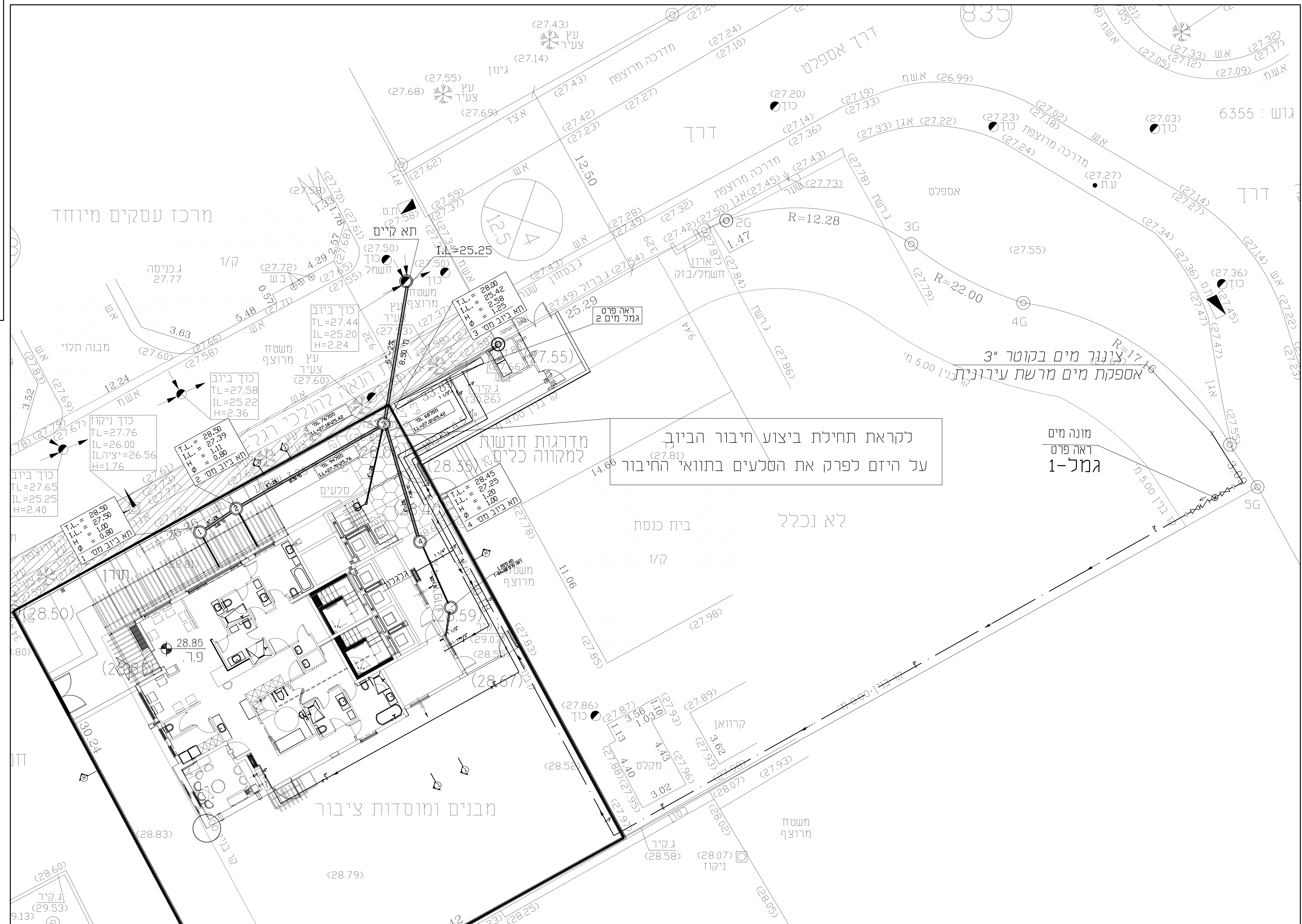
מקווה נווה דקלים
פנת תקוה

תכנית פיתוח

דיסקינד-רוזנטל
הנדסה ויעוץ בע"מ
רחוב שערי תורה 17
ת.ד. 16173 ירושלים
טל : 6420948-02 פקס : 6420950
E-MAIL : pando3017.net.il

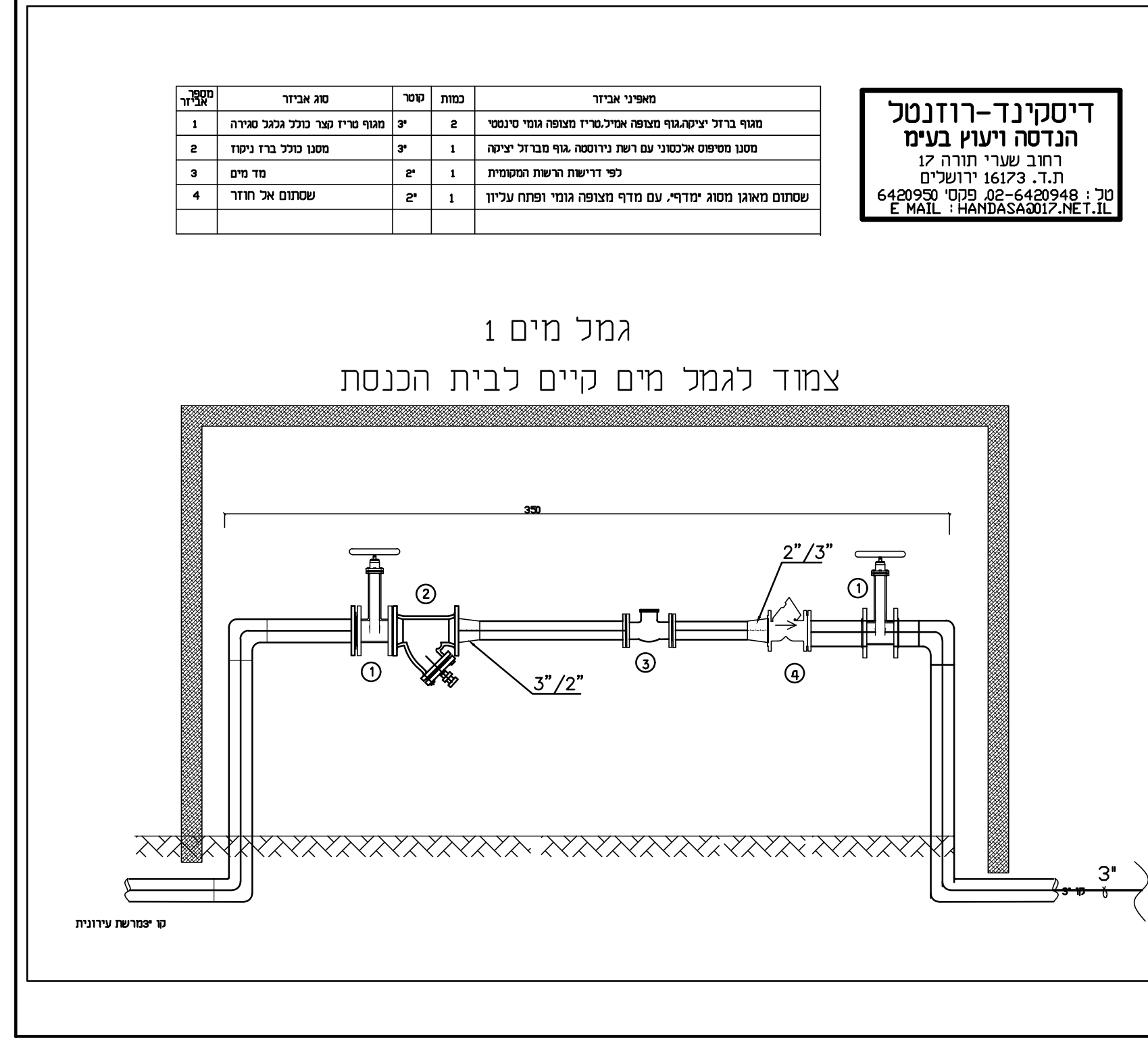
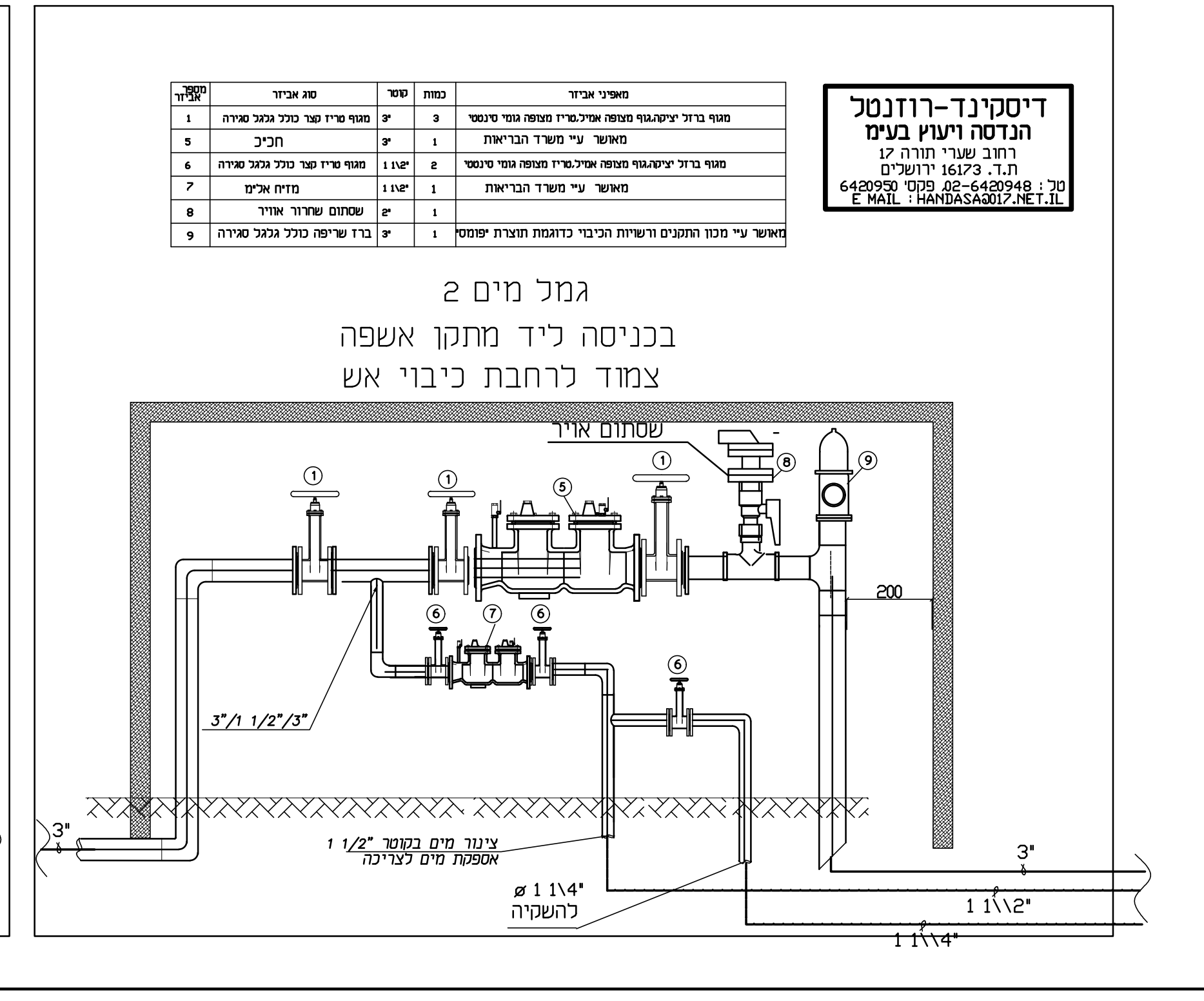
תכנון	אלי רוזנטל
בדיקה	אלי רוזנטל
שרטוט	יענה אודונסקי
תאריך	1.11.20
מספר תבנית	20105
מחזור הגיון	X

100
2005-00



לקראת תחילת ביצוע חיבור הביוב
על היזם לפרק את הסלעים בתוואי החיבור

מונה מים
ראה פרט
גמל-1



ברזים ומבטעות מימין לפי
פריסת אדריכל

צנרת - קלה	1
צנרת - בינונית	2
צנרת - כבדה	3
צנרת - כבדה	4
צנרת - כבדה	5
צנרת - כבדה	6
צנרת - כבדה	7
צנרת - כבדה	8
צנרת - כבדה	9
צנרת - כבדה	10
צנרת - כבדה	11
צנרת - כבדה	12
צנרת - כבדה	13
צנרת - כבדה	14
צנרת - כבדה	15
צנרת - כבדה	16
צנרת - כבדה	17
צנרת - כבדה	18
צנרת - כבדה	19
צנרת - כבדה	20
צנרת - כבדה	21
צנרת - כבדה	22
צנרת - כבדה	23
צנרת - כבדה	24
צנרת - כבדה	25
צנרת - כבדה	26
צנרת - כבדה	27
צנרת - כבדה	28
צנרת - כבדה	29
צנרת - כבדה	30
צנרת - כבדה	31
צנרת - כבדה	32
צנרת - כבדה	33
צנרת - כבדה	34
צנרת - כבדה	35
צנרת - כבדה	36
צנרת - כבדה	37
צנרת - כבדה	38
צנרת - כבדה	39
צנרת - כבדה	40
צנרת - כבדה	41
צנרת - כבדה	42
צנרת - כבדה	43
צנרת - כבדה	44
צנרת - כבדה	45
צנרת - כבדה	46
צנרת - כבדה	47
צנרת - כבדה	48
צנרת - כבדה	49
צנרת - כבדה	50
צנרת - כבדה	51
צנרת - כבדה	52
צנרת - כבדה	53
צנרת - כבדה	54
צנרת - כבדה	55
צנרת - כבדה	56
צנרת - כבדה	57
צנרת - כבדה	58
צנרת - כבדה	59
צנרת - כבדה	60
צנרת - כבדה	61
צנרת - כבדה	62
צנרת - כבדה	63
צנרת - כבדה	64
צנרת - כבדה	65
צנרת - כבדה	66
צנרת - כבדה	67
צנרת - כבדה	68
צנרת - כבדה	69
צנרת - כבדה	70
צנרת - כבדה	71
צנרת - כבדה	72
צנרת - כבדה	73
צנרת - כבדה	74
צנרת - כבדה	75
צנרת - כבדה	76
צנרת - כבדה	77
צנרת - כבדה	78
צנרת - כבדה	79
צנרת - כבדה	80
צנרת - כבדה	81
צנרת - כבדה	82
צנרת - כבדה	83
צנרת - כבדה	84
צנרת - כבדה	85
צנרת - כבדה	86
צנרת - כבדה	87
צנרת - כבדה	88
צנרת - כבדה	89
צנרת - כבדה	90
צנרת - כבדה	91
צנרת - כבדה	92
צנרת - כבדה	93
צנרת - כבדה	94
צנרת - כבדה	95
צנרת - כבדה	96
צנרת - כבדה	97
צנרת - כבדה	98
צנרת - כבדה	99
צנרת - כבדה	100

תאריך	חשמל	טכנולוגיה	אדריכל

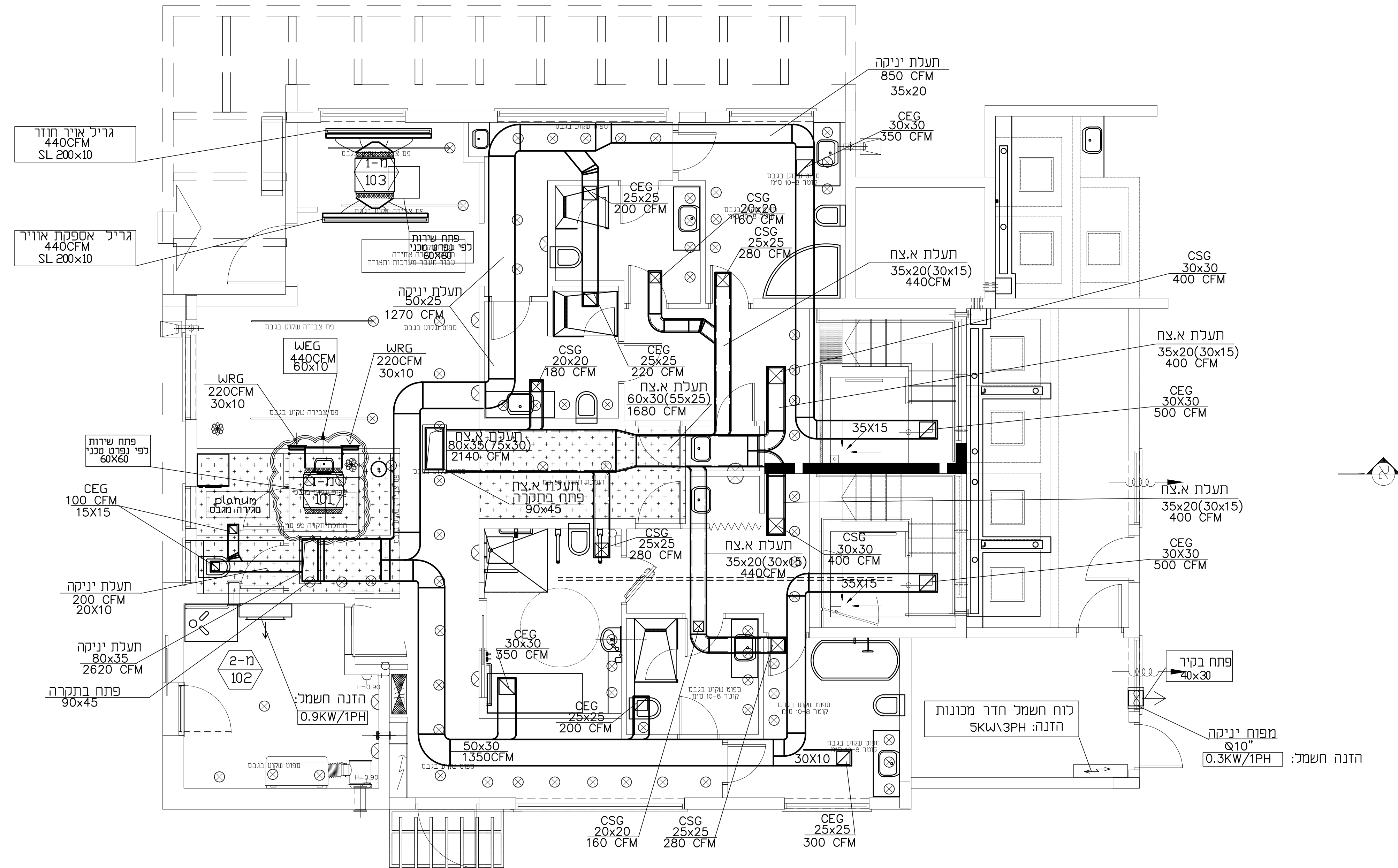
טבלת מזגנים

הזנה	מעבה		כמות יחידות	מאייד		תפוקת קירור Btu/h	דגם המזגן	סימון המזגן
	מידות מעבה	הספק חשמל kwt		מידות מאייד	ספיקת אויר CFM			
חיצוני	90x70(H)x34	1	1.5	2	75x20(H)x63	440	אלקטרה LS SMART 22 INVERTER	מיני מרכזי נ-1
פנימית	70x54(H)x23	1	0.9	1	83x28(H)x20	450	אלקטרה Platinum 140 WIFI	מזגן עיני נ-2

מקרא

יחידת פיקוד קורי H=+160
 CSG - מפזר אויר תקרתי
 CSR - מפזר אויר תקרתי עם וסת כמויות
 DAG - תריס אויר צח
 CRG - תריס אויר חוזר תקרתי
 CEG - תריס יניקת אויר תקרתי
 CER - תריס יניקת אויר תקרתי עם וסת כמויות
 WRG - תריס אויר חוזר קירי
 WEG - תריס יניקת אויר קירי
 WER - תריס יניקת אויר קיריים עם וסת כמויות
 שחרור אויר מחדר

תעלה עם בדוד אקוסטי
 תעלה בלי בדוד אקוסטי
 מדף ויסות <דמפר>
 תעלת אספקה <חתך>
 תעלת אויר חוזר <חתך>



למכרז	11.3.2021
מספר תאריך השינוי	
ש י נ ו י י	
למכרז	נעיון
	לבצוע

האדריכל רחל בילסקי

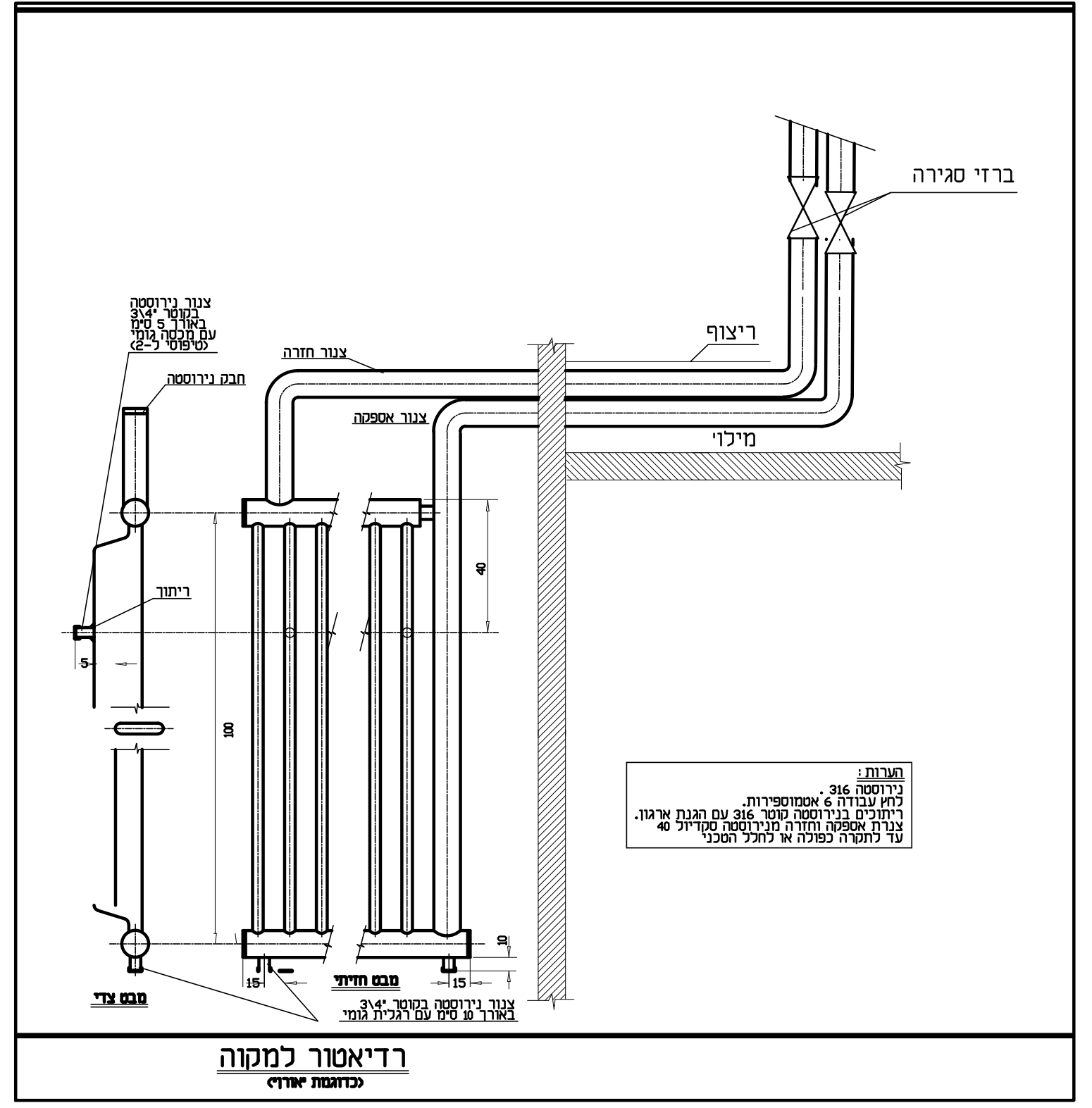
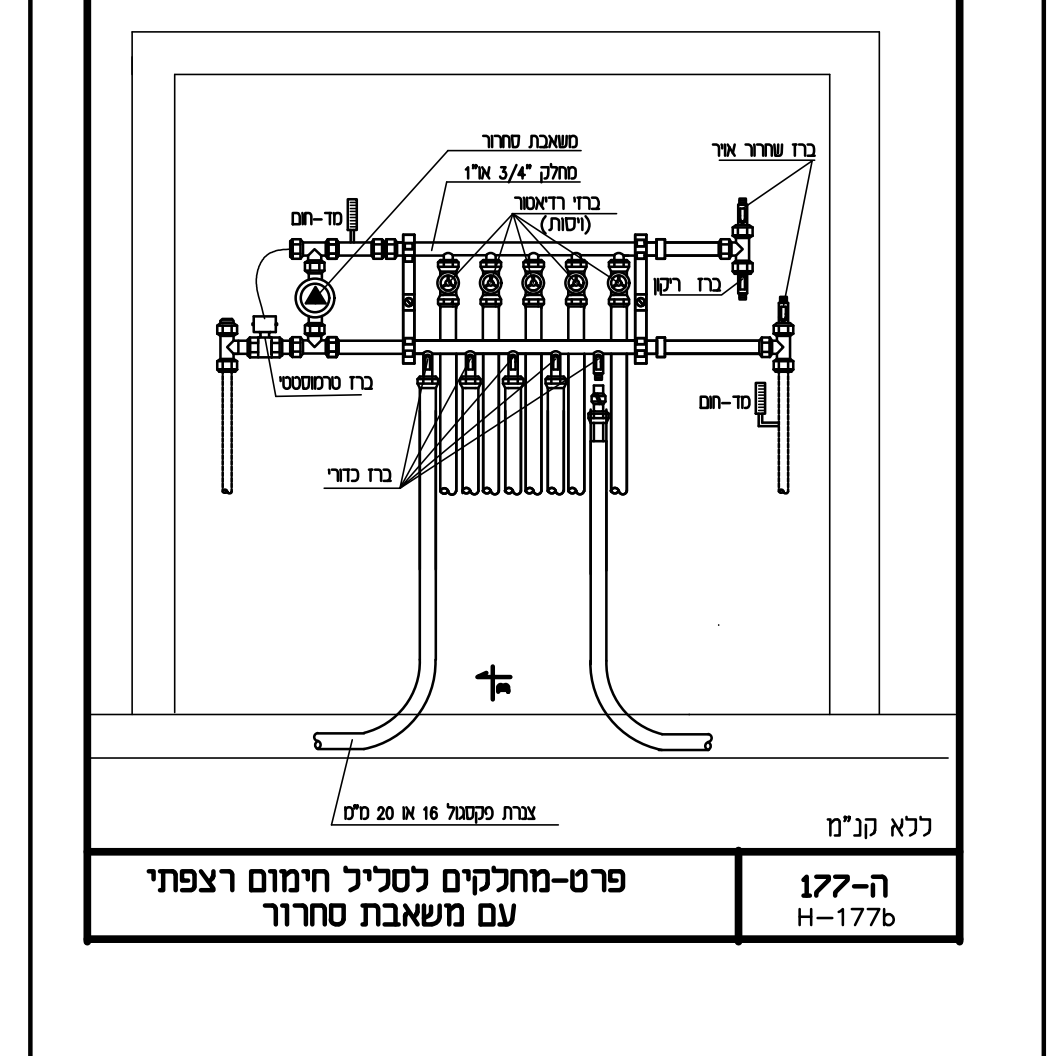
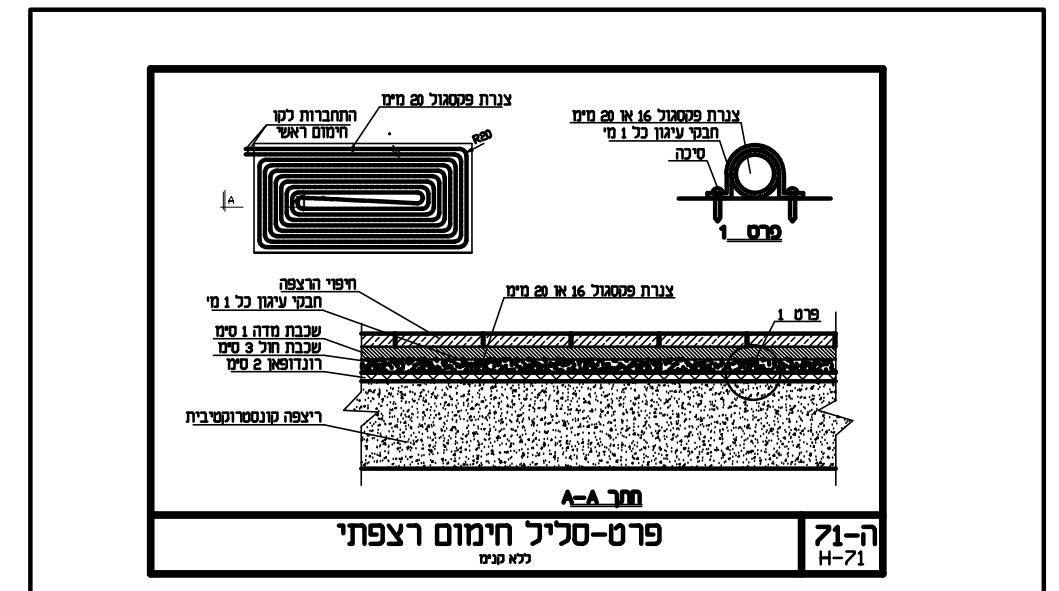
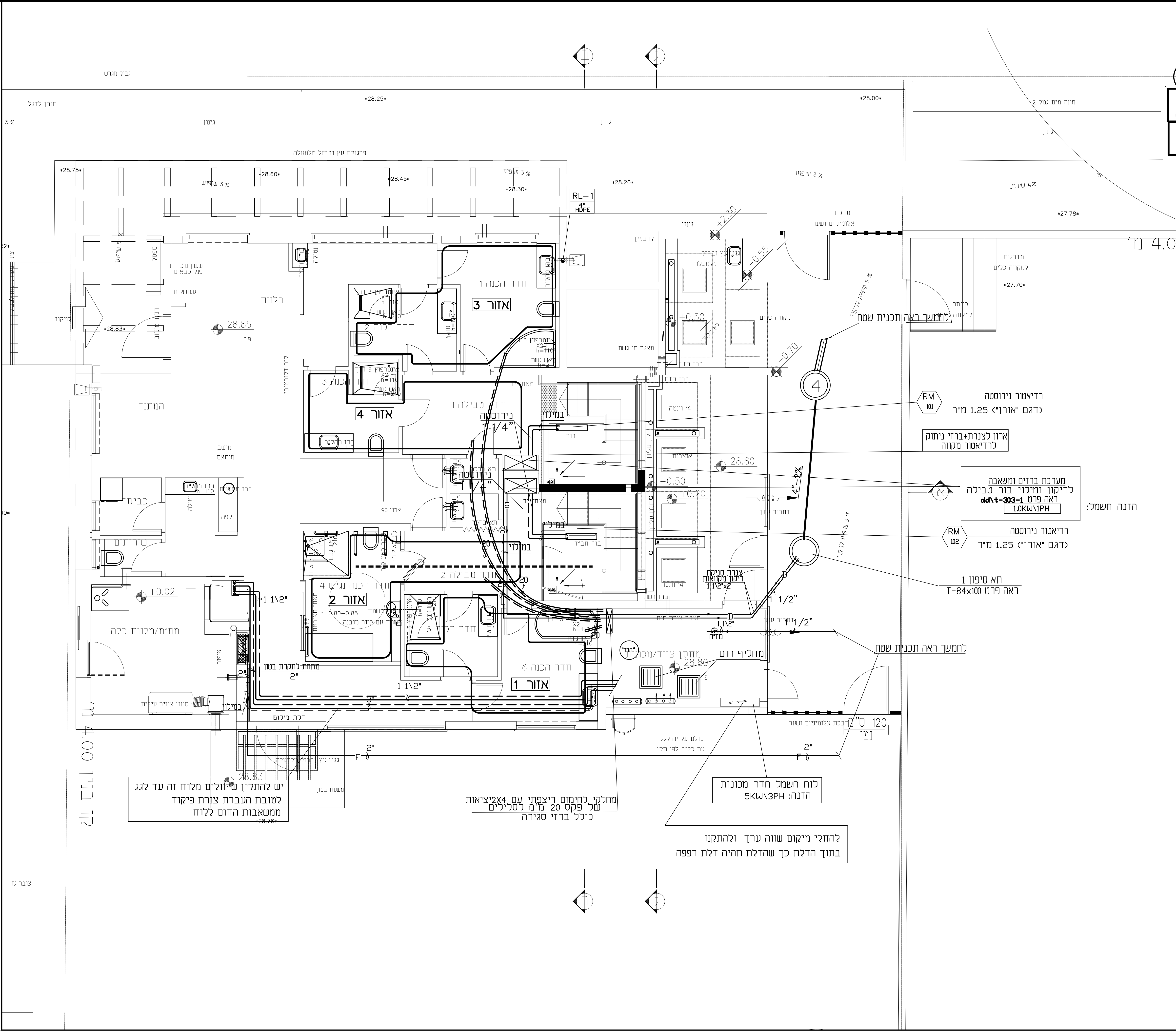
מקווה נווה דקלים
פתח תקוה

מיזוג אוויר
קומת כניסה

דיסקינד-רוזנטל
הנדסה ויעוץ בע"מ
רחוב שערי תורה 17
ת.ד. 16173 ירושלים
טל: 6420948-02, פקס: 6420950
E MAIL: handasa@017.net.il

תכנון	אלי רוזנטל
בקור	אלי רוזנטל
שרטוט	ילנה אוזובנסקי
קנימה	1 : 50
מספר העבודה	20105
מדות הגליון	102
	20105-102

העתקים				
תאריך	שם	מחזור	מספר	אורכ



הדנה חשמל:

- רדיאטור נירוסטה (דגם יארוני) 1.25 מ"ר
- ארון לצורת-ברזי ניתוק לרדיאטור מסוה
- מערכת ברזים ומשאבה לרייקון ומילוי בור טבילה ראה פרט 1-dal-t-303-1.00AWAPH
- רדיאטור נירוסטה (דגם יארוני) 1.25 מ"ר
- תא סיפון 1 ראה פרט T-84x100

להחשיף חום מחסיף חום

לחמשך ראה תכנית שטח

לוח חשמל חדר מכונות הדנה: 5kWx3PH

להחלי מיגוס שווה ערך ולהתקנו בתוך הדלת כך שהדלת תהיה דלת רפפה

יש להתקין שילולים מלוזח זה עד לגג לסובת העברת צנרת פיקוד ממשאבות החום ללוח

מחלקי לחימום ריצפתי עם צלציות של פקט 20 מ"מ לטכניים כולל ברזי סגירה

מספר תאריך השינוי

שינויים

לעייון

למכרז

לכבוע

האדריכל רחל בינסקי

מקווה נווה דקלים פתח תקוה

הסקה ותת רצפתי

דיסקינד-רוזנטק הנדסה ויעוץ בע"מ רחוב שערי תורה 17 ת.ד. 16173 ירושלים טל: 6420948-02 פקס: 6420950 E MAIL: handasa@017.net.il

תכנון	אלי רוזנטק
בקר	אלי רוזנטק
שרטוט	ילנה אזודובסקי
תאריך	1.11.20
קבוצה	1 : 50

מספר העבודה: 20105

מחזור הגיון: 103

20105-103

העתיקים				
אדריכל	קונסטרוקציה	שטח	חשמל	תאריך

עדכון בהחלטת כדרישות	3.6.2021	ד"ר דניאל
למכרז	1.3.2021	ד"ר דניאל
מספר תאריך השינוי		

שינויים

למכרז

לביצוע

האדריכל: רחל בילסקי

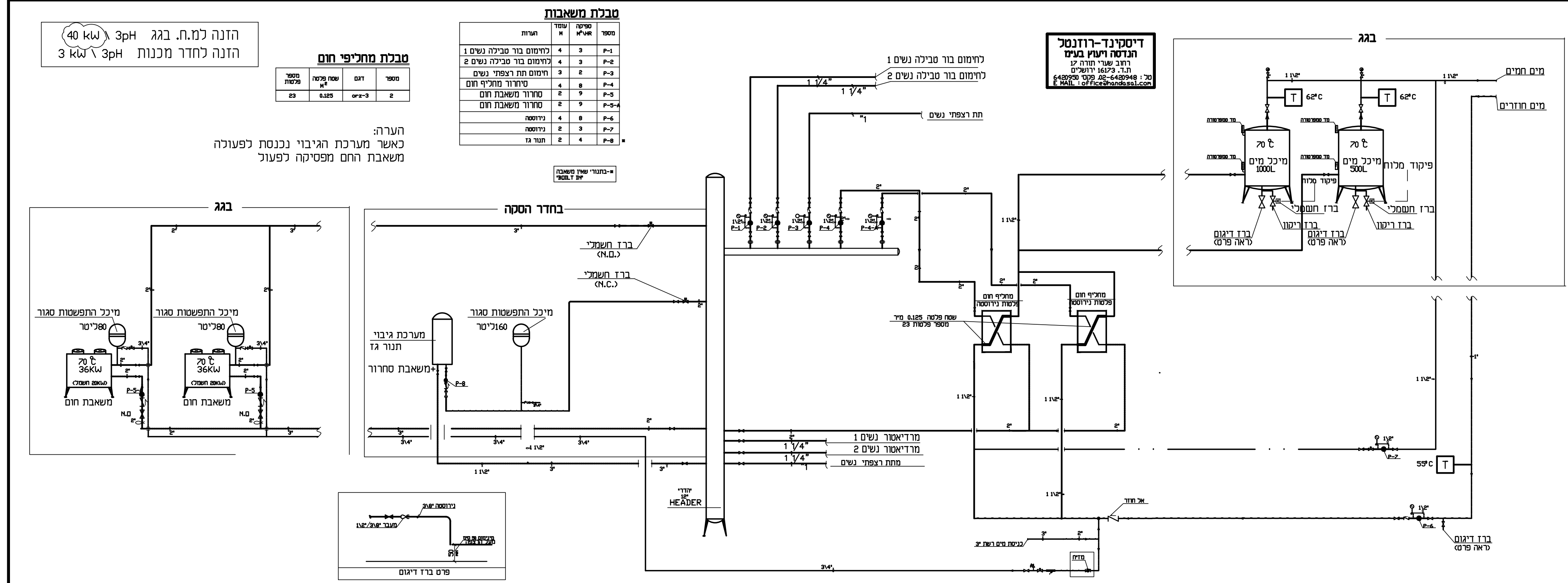
מקווה נווה דקלים
פתח תקוה

סכימת חימום מים

דיסקינד-רוזנטל
הנדסה ויעוץ בע"מ
רחוב שערי תורה 17
ת.ד. 16173 ירושלים
טל: 02-6420948 פקס: 6420950
E MAIL: handasa@017.net.il

תכנון	אלי רוזנטל
בקור	אלי רוזנטל
שרטוט	ילנה אזודובסקי
קניין:	ללא קניין
	1.11.20

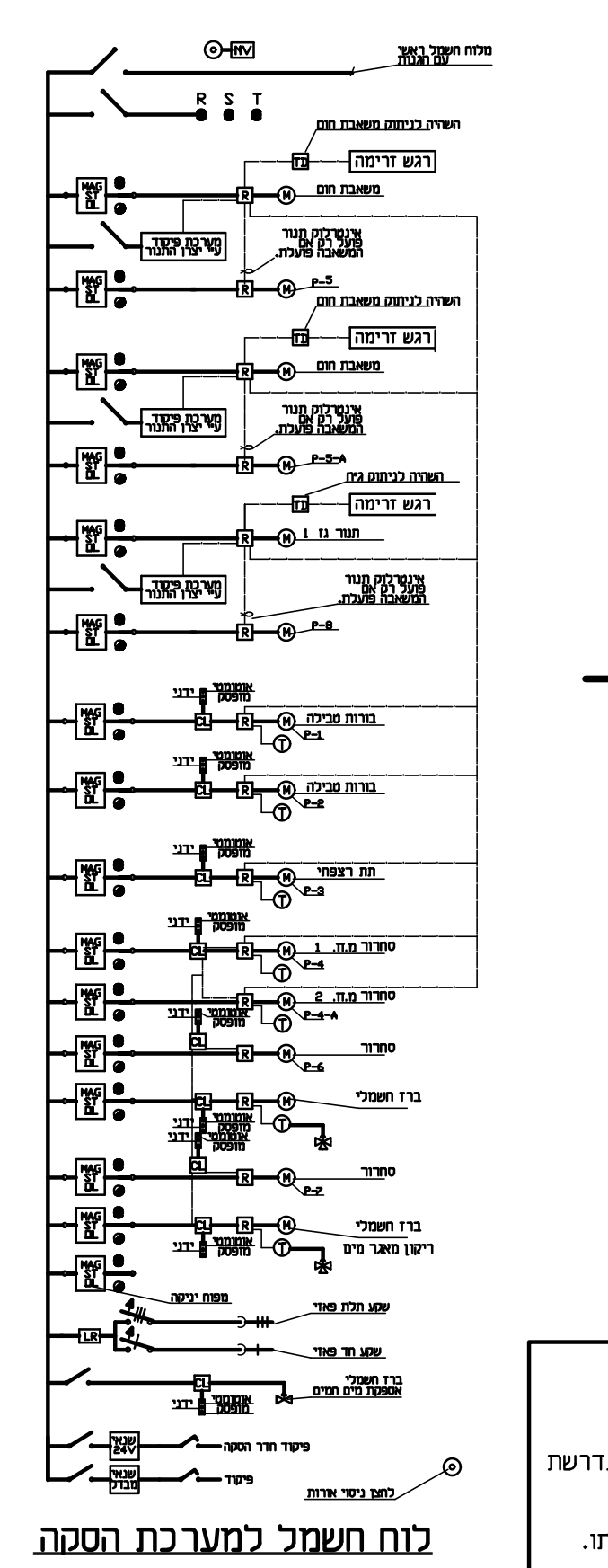
מספר העבודה	20105
מדות הגליון	104
	20105-104



סכימת חימום מים - מקווה נווה דקלים פתח תקוה

הערות כלליות

- הבחן יזיהו בהתאם לפק. 08 של התקנים הכללי להשמל בהוצאת העדה היבוי משרדית המיוחדת בהוצאתו האחרונה.
- התכנית תהיה עם יזיח פניה לתכנית.
- התקנים יזיהו חרף אשומים עם קוטר גודלם מעבר על 20 מ"מ.
- הבחן יזיהו תכנית קשיחה מתקנים התקנים ויגבדו עד ל-0.92 בברזי האיבוי המיוחדת לכל המינים והפעל ממע עזר.
- הבחן יזיהו מתקן שחור בגודל 300 ממוקד הוחזר כרוזבה כעוד.
- הבחן יזיהו מתקן שחור ככלל מנוע שהמפעל מעל 3 כ"ס.
- התקנים יזיהו חרף התקנים השונים של היחידות ויכללו האנה בפני דופי קצר וזיזי.
- שקני חייבו שבוטריזציה ויגבדו עם רוזבה פנימית ל-48 שעות אחרונה יזיהו חרף התקנים.
- הבחן יזיהו חרף תכנית מידות הוחזר לתקנים ולתאומים עם שטח האורזים בשטח.
- הבחן יזיהו חרף תכנית הוחזר לתקנים ולתאומים עם שטח האורזים בשטח.
- הבחן יזיהו חרף תכנית הוחזר לתקנים ולתאומים עם שטח האורזים בשטח.
- הבחן יזיהו חרף תכנית הוחזר לתקנים ולתאומים עם שטח האורזים בשטח.
- הבחן יזיהו חרף תכנית הוחזר לתקנים ולתאומים עם שטח האורזים בשטח.
- הבחן יזיהו חרף תכנית הוחזר לתקנים ולתאומים עם שטח האורזים בשטח.
- הבחן יזיהו חרף תכנית הוחזר לתקנים ולתאומים עם שטח האורזים בשטח.



תאריך	שם	שטח	תכולה	מספר	מספר

מספר תאריך השני	1.3.2021	למכרז
ש י נ ו י י ם		
לעיון	●	למכרז
לבצוע	○	

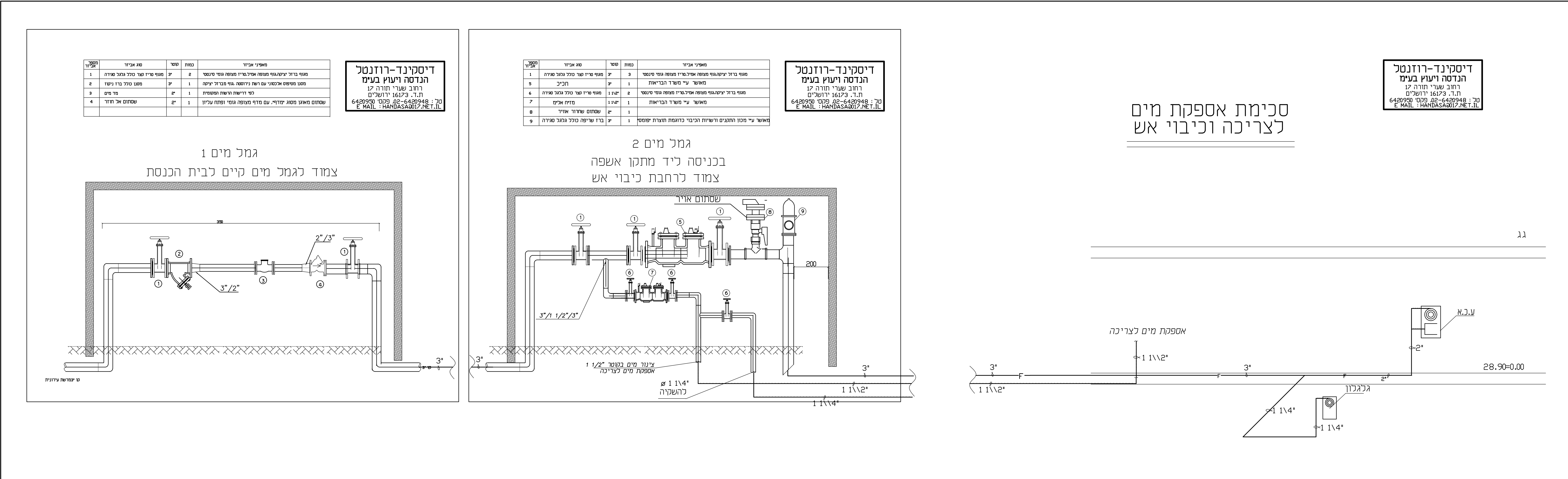
האדריכל: רחל בילסקי

מקווה נווה דקלים
פתח תקוה

סכימה מים

דיסקינד-רוזנטל
הנדסה ויעוץ בע"מ
רחוב שערי תורה 17
ת.ד. 16173 ירושלים
טל: 6420948-02 פקס: 6420950
E MAIL: handasa0017.net.il

תכנון: אילי רוזנטל
בקר: אילי רוזנטל
שרטוט: יונה אודובסקי
קניין: נלא קניין
מספר הנכונה: 20105
מדות הגביון



סכימת אספקת מים
לצריכה וכיבוי אש

דיסקינד-רוזנטל
הנדסה ויעוץ בע"מ
רחוב שערי תורה 17
ת.ד. 16173 ירושלים
טל: 6420948-02 פקס: 6420950
E MAIL: handasa0017.net.il

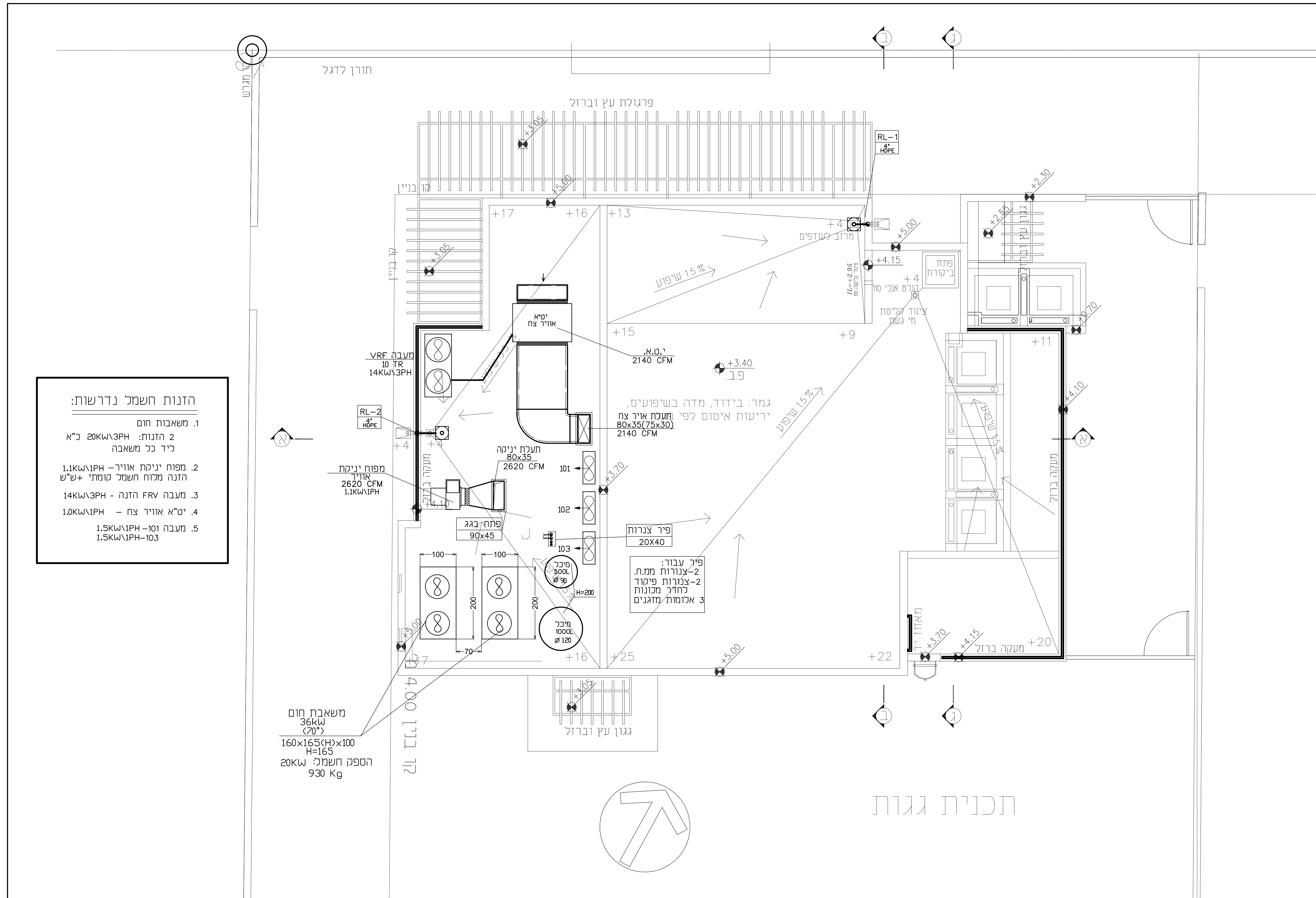
דיסקינד-רוזנטל
הנדסה ויעוץ בע"מ
רחוב שערי תורה 17
ת.ד. 16173 ירושלים
טל: 6420948-02 פקס: 6420950
E MAIL: handasa0017.net.il

דיסקינד-רוזנטל
הנדסה ויעוץ בע"מ
רחוב שערי תורה 17
ת.ד. 16173 ירושלים
טל: 6420948-02 פקס: 6420950
E MAIL: handasa0017.net.il

מספר	מטא אביזר	כמות	סדר
1	מטא ברזל יריסוגוף מחפה אילימריי מחפה גומי סינטטי	2	3"
2	מטא ברזל יריסוגוף מחפה אילימריי מחפה גומי סינטטי	1	3"
3	מטא ברזל יריסוגוף מחפה אילימריי מחפה גומי סינטטי	1	2"
4	שסתום איל אוויר	1	2"

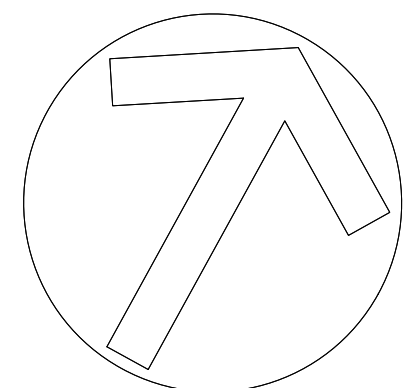
מספר	מטא אביזר	כמות	סדר
1	מטא ברזל יריסוגוף מחפה אילימריי מחפה גומי סינטטי	3	3"
2	מטא ברזל יריסוגוף מחפה אילימריי מחפה גומי סינטטי	2	1 1/2"
3	מטא ברזל יריסוגוף מחפה אילימריי מחפה גומי סינטטי	1	1 1/2"
4	מטא ברזל יריסוגוף מחפה אילימריי מחפה גומי סינטטי	1	2"
5	מטא ברזל יריסוגוף מחפה אילימריי מחפה גומי סינטטי	1	3"
6	מטא ברזל יריסוגוף מחפה אילימריי מחפה גומי סינטטי	1	3"
7	מטא ברזל יריסוגוף מחפה אילימריי מחפה גומי סינטטי	1	3"
8	מטא ברזל יריסוגוף מחפה אילימריי מחפה גומי סינטטי	1	3"
9	מטא ברזל יריסוגוף מחפה אילימריי מחפה גומי סינטטי	1	3"

העתקים				
תאריך	שם	מטרה	מספר	דורגל



- הזנות חשמל נדרשות:**
1. משאבות חום
 2. הזנות: 20kVA 3PH כ"א ליד כל משאבה
 3. מפוח יניקה אוויר - 1.1kVA 1PH
 4. הזנה מלוח חשמל קומותי +ש"ש
 5. מעבה FRV הזנה - 14kVA 3PH
 6. יט"א אוויר צח - 1.0kVA 1PH
 7. מעבה 101 - 1.5kVA 1PH
 8. מעבה 103 - 1.5kVA 1PH

משאבת חום
36kW
(70")
160x165(H) x 100
H=165
הספק חשמלי: 20kW
930 Kg



תכנית גגות

עודמו בהנחות כדרישות יועץ מע"צ	23.6.2021	
למכרז	1.3.2021	
מספר תאריך השינוי		
ש י נ ו י י ם		
למעיון		
למכרז		
לבצוע		

האדריכל: רחל בילסקי

מקווה נווה דקלים
פתח תקוה

תברואה, מיזוג אוויר
קומת גג

דיסקינד-רוזנטל
הנדסה ויעוץ בע"מ
רחוב שערי תורה 17
ת.ד. 16173 ירושלים
טל: 6420948-02 פקס: 6420950
E MAIL: handsoo@017.net.il

תכנון	אלי רוזנטל
בקר	אלי רוזנטל
שרטוט	ילנה אזדובסקי
קניין:	1 : 50
מספר העבודה	1.11.20

מספר העבודה	2015
מדות הגיוון	201
	20105-201