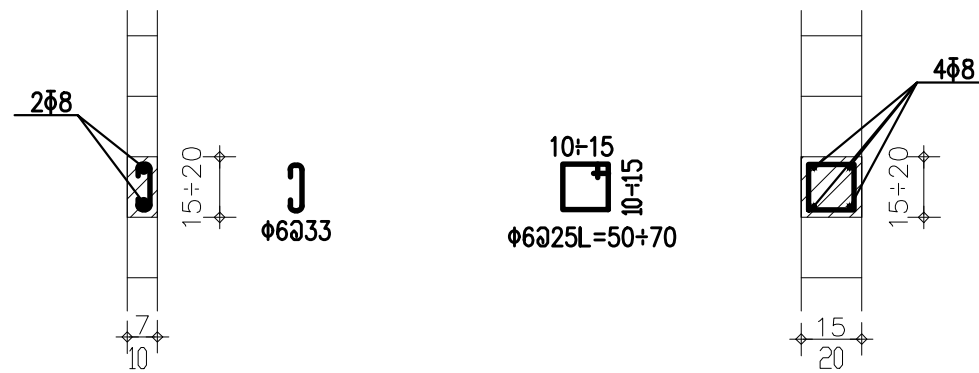


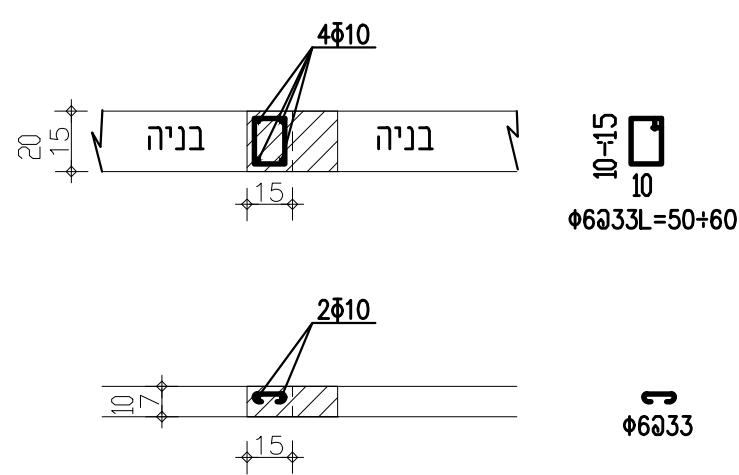
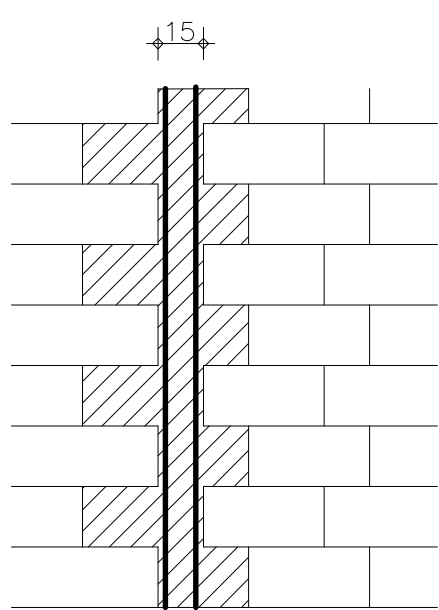
זיון חגורות עוברות ועמודונים

חגורות אופקיות



חגורות אנכיות

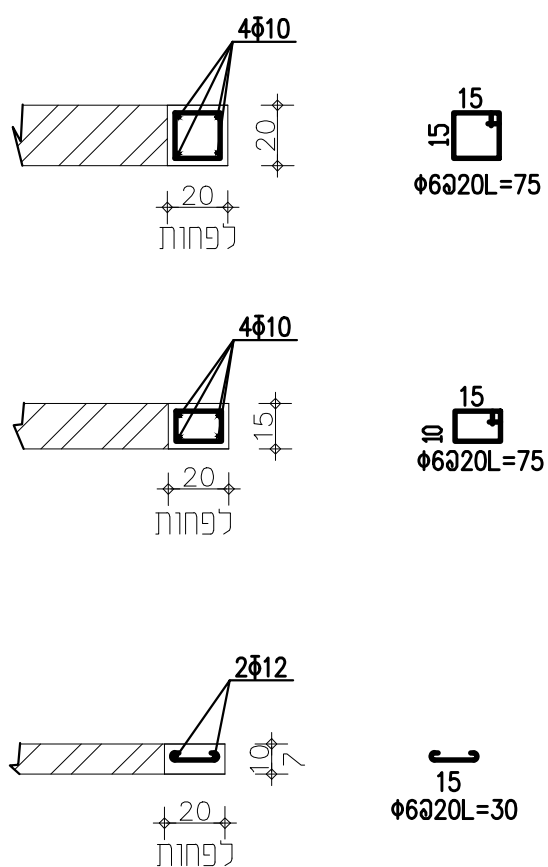
(עמודונים, שטרבות)



±0.00=47.60

בקירות ארוכים יש לצקת חגורות אנכיות «שטרבות» במרחקים של לא יותר מ 3.0 מ' ביניהן. יש להוציא קוצים מהרצפות ומקורות הסוד או לחבר מיתרים ובתוכם מוטות זיון מתאימים לזיון העמודונים.

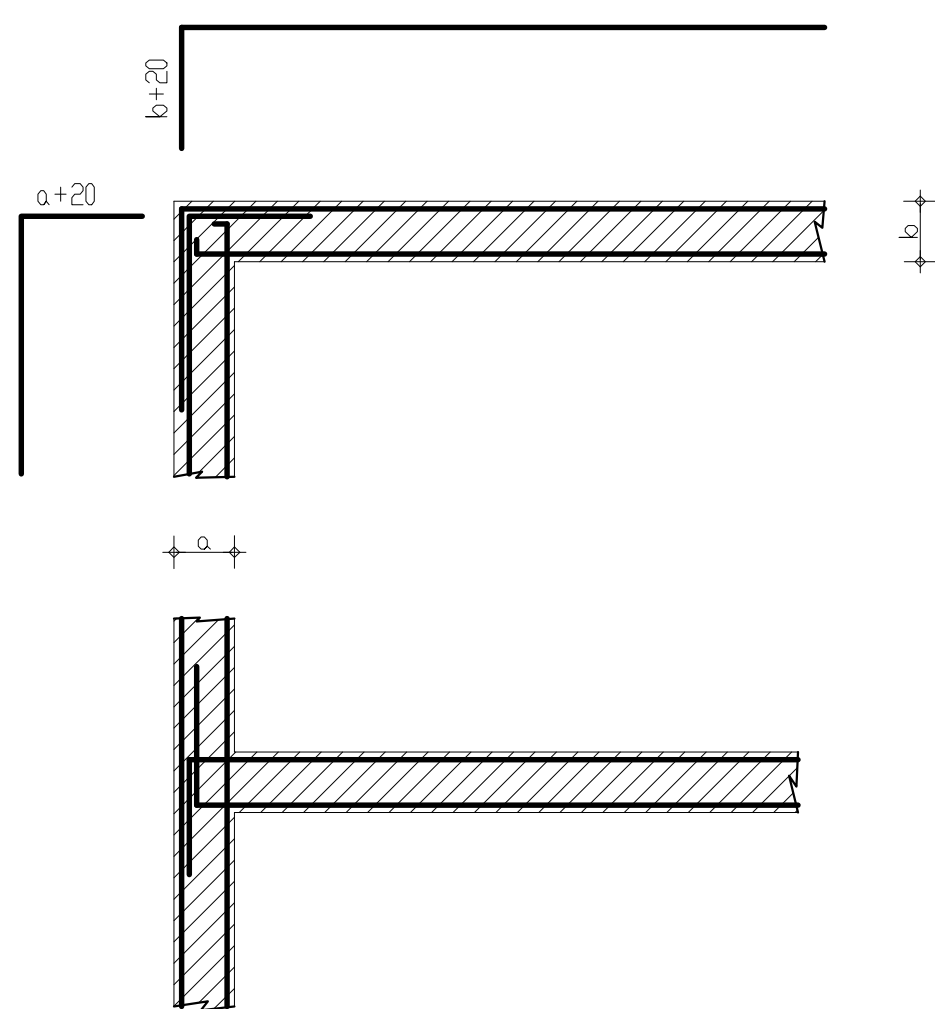
עמודונים בקצוות מחיצות וקירות



הערות

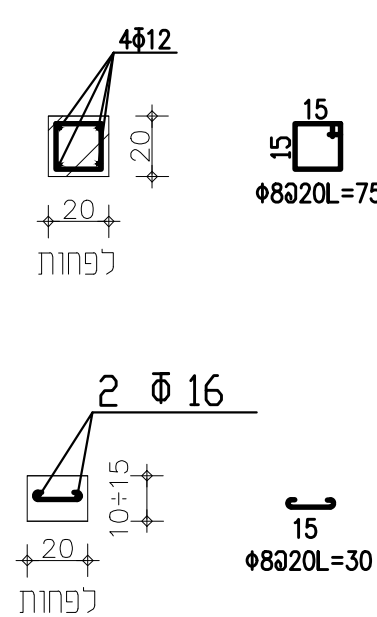
הבטון בחגורות ובעמודונים יהיה לפחות ב-20. כל מלאכת הבנייה תיעשה לפי הנחיות פרק 04 של המפרט הכללי לעבודות בנייה «המהדורה האחרונה» - משרד הבטחון (ההוצאה לאור).

חיבור חגורות ניצבות ביניהן



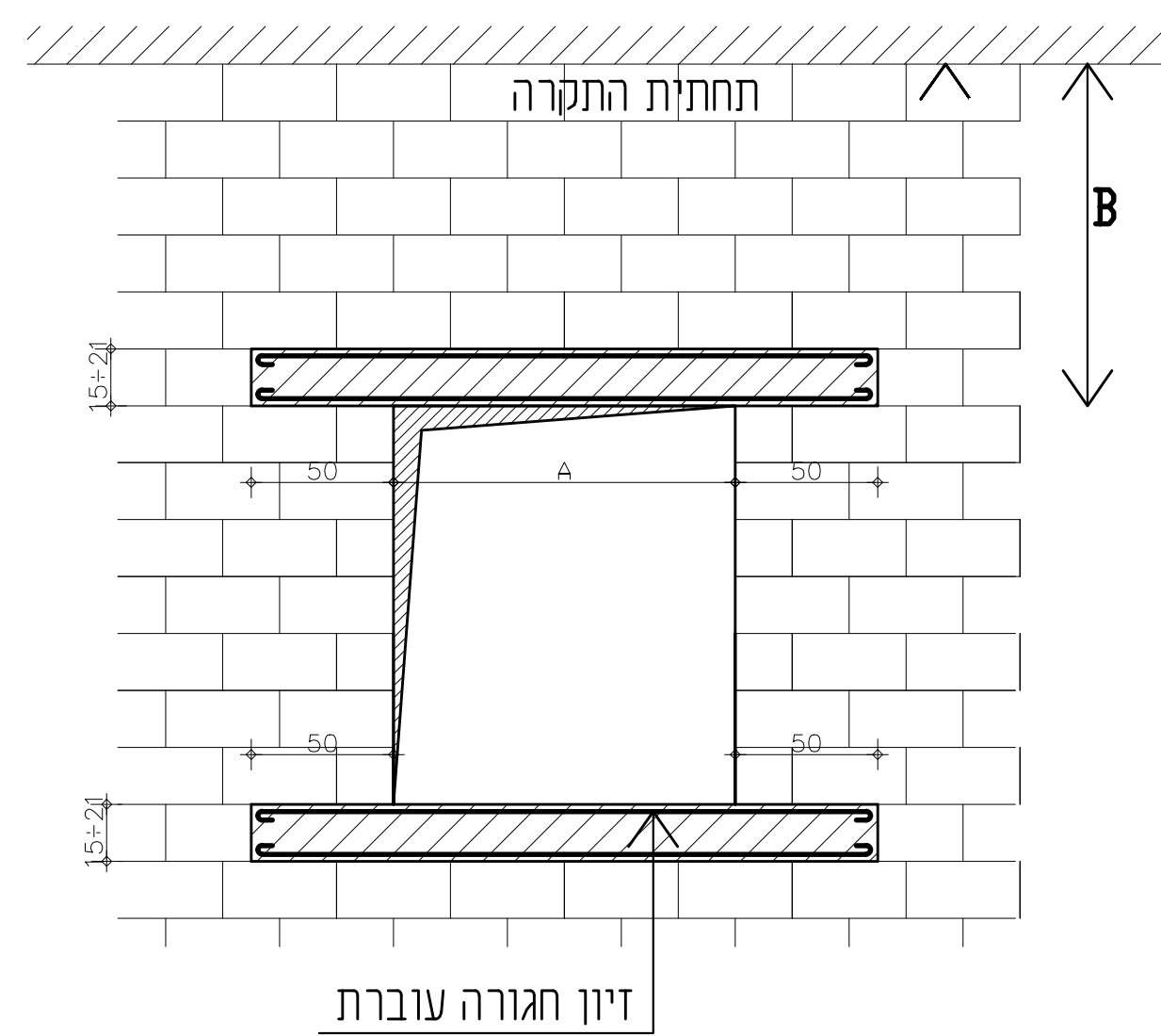
יש לתת חגורות עוברות בכל הקירות בגובה 210 ס"מ מתחתית הקיר. יש להכניס תריים כל 80 ס"מ בין שורת הבניה האחרונה לשלד הבטון שמעליה.

עמודונים בין דלתות «פתחים» שאובהם אינו עולה על 210 ס"מ.



הזיון האנכי יעוגן היטב ברצפה (בקורות) שמתחתה.

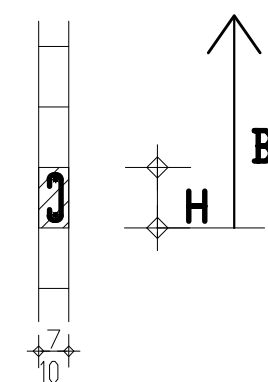
חגורות מעל ומתחת לפתחים



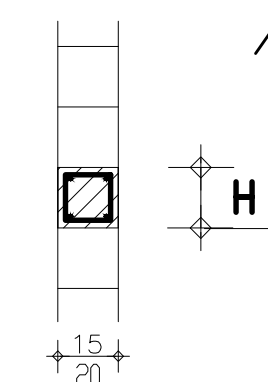
אם גובה המחיצה הבנויה מעל לחגורה (B) אינו עולה על 105 ס"מ

גובה החגורה H	זיון חגורות ב	זיון חגורות א	A סימ
15+20	4 Ø 8	2 Ø 8	עד 120
15+20	4 Ø 12	2 Ø 10	121+240
20	4 Ø 14	2 Ø 14	241+320
30	4 Ø 16	2 Ø 16	321+400

חגורות א



חגורות ב



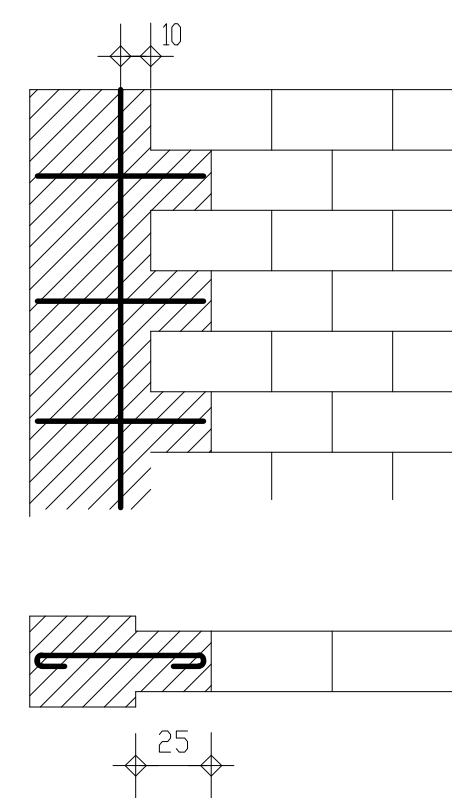
Ø 6025

Ø 6025L=50+70

אם גובה המחיצה הבנויה מעל לחגורה (B) אינו עולה על 210 ס"מ

גובה החגורה H	זיון חגורות ב	זיון חגורות א	A סימ
30	4 Ø 10	2 Ø 8	עד 120
30	4 Ø 12	2 Ø 12	121+240
40	4 Ø 14	2 Ø 14	241+320
40	4 Ø 16	2 Ø 16	321+400

חיבור בניה לעמוד



להוציא קוצים מהעמוד 40-50 Ø 8 לכל שורה שניה. בנוסף יש להוציא מהעמודים קוצים לחגורות בהתאם לזיון החגורות.

תפוצה

30.03.2013	עדיכון כמצויין כפי אדריכלות
11.12.19	ליניאר
08.12.19	למכרז
1	שינויים

חדר כושר
בריכת מינץ
פתח תקווה

03	מספר	לשון	למשך	לשכר	לכאן
05	מספר	0	0	0	2

נשק חגורות ועמודונים בבניה

150 125	מנה מזה
06.12.19	תאריך
08-2558473	דואר אלקטרוני
054-4915305	טל' פקס
054-4915305	טל' דואר אלקטרוני

המכלול איננו כולל כל התכנון על אף והוא כולל בתוכו את כל פרטי העבודה על ידי לוחצי, ככתב המפרט והתשלום לפי הוראות.

חדר כושר בריכת מינץ פ"ת
רשימת תכניות קונסטרוקציה

מס' תכנית	שם תכנית	סטטוס	תאריך	מהדורה
01	רצפה ויסודות	לבצוע	30/3/2020	3
02	תכנית תקרה במפלס + 3.50	לבצוע	30/3/2020	3
03	פרטים טיפוסיים בחיבור תקרות וקירות	לבצוע	30/3/2020	3
04	פרטי איטום	לבצוע	30/3/2020	3
05	פרטי חגורות ועמודונים בבניה	לבצוע	30/3/2020	3