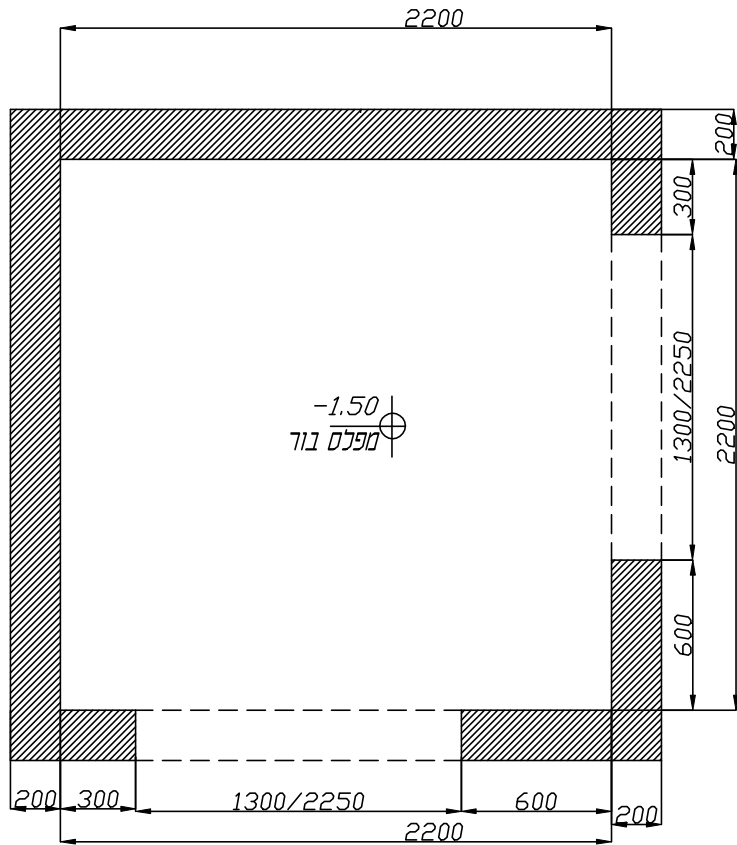


זו תליה לעומס 1500 ק"ג

חלון אוורוד
ועודוד עשן
בעמט 0/5 מ"ד



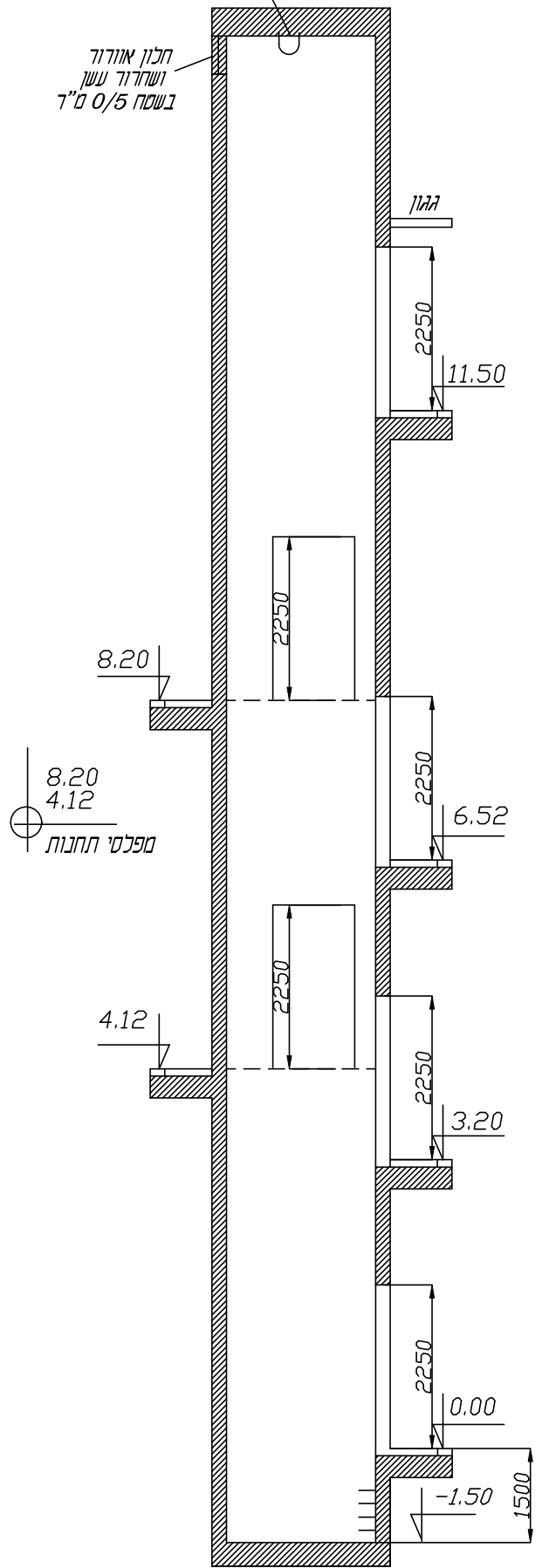
-1.50
מפלס בוד

11.50
6.53
3.32
0.00
מפלסי תחנות



ארון פיקוד
65x135x210

יש להעביר 2 צנורות 4" כ"א
בין פיר המעלית לארון פיקוד
עבוד צנרת שמן וחשמל



8.20
4.12
מפלסי תחנות

4.12

3.20

0.00

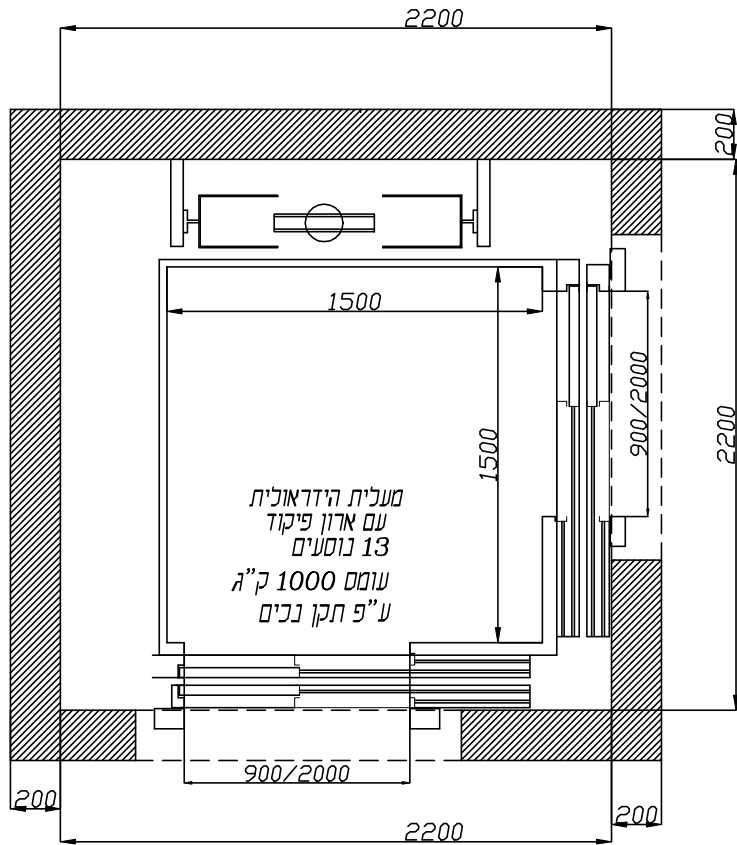
-1.50

1500

מס' שרמט	תאוד השרמט				אל-רום-יועצים למעליות		
5272	מעלית הידראולית 13 נוסעים				מיועד ל: עיריית פ"ת		
גליונות	תכנית בניה לפיר המעלית				בית ספר "בית יעקב" - פ"ת		
1	2	קמ	בקר	שרמט	תאריך	11.05.17	
		1:25	צביקה כסיף	אירינה			
אין להעתיק או להעביר תכנית זו ללא אישור בכתב מ אל-רום - יועצים למעליות							

זו תליה לעומס 1500 ק"ג

חלון אוורוד
ועודוד עשן
בעמט 0/5 מ"ד



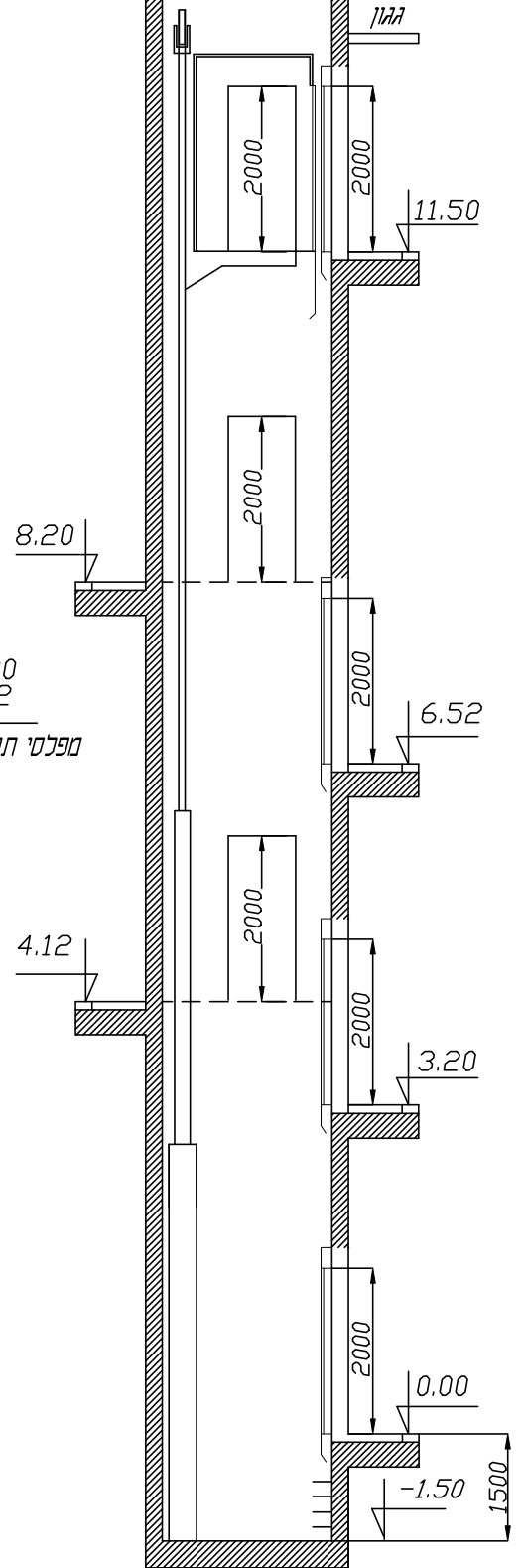
מעלית הידראולית
עם ארון פיקוד
13 נוסעים
עומס 1000 ק"ג
ע"פ תקן נכים





מפלסי תחנות



יש להעביר 2 צנורות 4" כ"א
בין פיר המעלית לארון פיקוד
עבוד צנרת שמן וחשמל



מס' שרמס	תאור השרמס			אל-רום-יועצים למעליות		
5272	מעלית הידראולית 13 נוסעים תכנית ברכבה לפיר המעלית			מיועד ל: עיריית פ"ת בית ספר "בית יעקב" - פ"ת		
גליונות	קט	בקר	שרמס	תאריך	אדינה	
2	1:25	צביקה כסיף	11.05.17	2	2	
אין להעתיק או להעביר תכנית זו ללא אישור בכתב מ אל-רום - יועצים למעליות						